

Bedienungsanleitung

Artikelnummer:

207092, 207093

Sprachen:

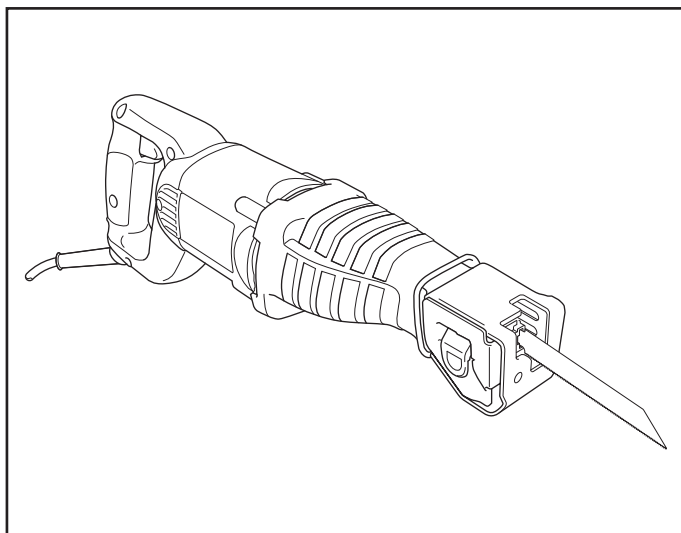
**hu, tr, cz, es, sk, sv, ru, ro, pt, pl, no, nl, lt, lv, hr, it, el, fr, fi, en, de, da,
bg**

Bedienungsanleitung/Sicherheitshinweise
Instruction Manual/Safety instructions
Notice d'Utilisation/Indications de sécurité
Instrucciones de manejo/Instrucciones de seguridad
Manual de Instruções/Instruções de segurança
Manuale d'Istruzioni/Indicazioni per la sicurezza
Gebruiksaanwijzing/Veiligheidsinstructies
Brugsanvisning/Sikkerhedsinstruktioner
Bruksanvisning/Säkerhetsinstruktioner
Bruksanvisning/Sikkerhetsforskrifter
Käyttöohje/Turvallisuusohjeet
Εγχειρίδιο Οδηγών/Οδηγίες ασφαλείας
Kullanım Kılavuzu/Güvenlik talimatları
Instrukcja obsługi/Instrukcje dotyczące bezpieczeństwa
Návod k obsluze/Bezpečnostní pokyny
Használati utasítás/Biztonsági előírások
Приручник/Сигурносна упутства
Priručnik s uputama/Sigurnosne upute
Instrukciju rokaszrāmata / drošības norādījumi
Руководство по эксплуатации/Правила техники безопасности
Mašinos eksploataavimo vadovas/Saugumo instrukcija
Návod na obsluhu/Bezpečnostné pokyny

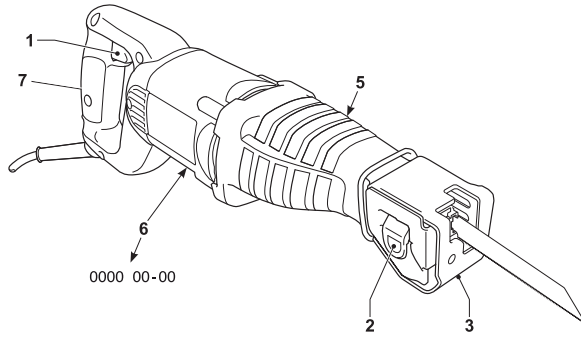
BERNER

BRS-1050/BRS-1050 BC

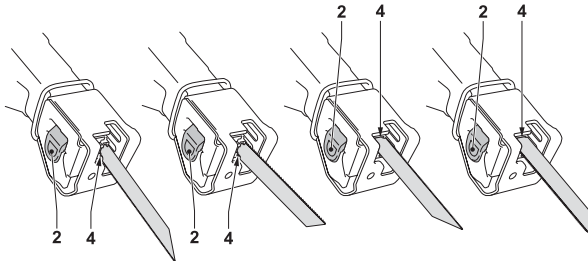
(D)	SÄBELSÄGE	(EL)	ΠΑΛΙΝΔΡΟΜΙΚΟ ΠΡΙΟΝΙ
(GB)	RECIPROCATING SAW	(TR)	DEĞİŞİK HAREKETLİ TESTERE
(F)	SCIE ALTERNATIVE	(PL)	PIŁA SZABLOWA
(E)	SIERRA ALTERNATIVA	(CZ)	MEČOVÁ PÍLA
(P)	SERRA DE VAI-DEM	(HU)	KARDFŰRÉS
(I)	SEGNETTO ALTERNATIVO	(SR)	ELEKTRIČNA SABELJASTA TESTERA
(NL)	RECIPRO-ZAAGMACHINE	(HR)	PILA LISIČJI REP
(DK)	STEMPELDREVET SAV	(LV)	ZOBENZĀĢIS
(S)	PENDELSÄG	(RU)	ПИЛА САБЕЛЬНАЯ ЭЛЕКТРИЧЕСКАЯ
(N)	PENDELSAG	(LT)	SLANKIOJANTIS PĖJOKLAS
(FI)	PISTOSAHA	(SK)	MEČOVÁ PÍLA



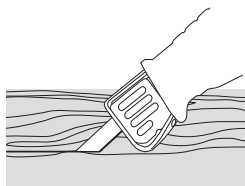
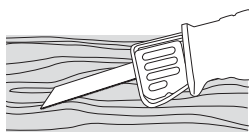
Deutsch (Übersetzung der Originalanweisungen)	5
English (original instructions)	11
Français (traduction des instructions originales)	17
Español (traducido a partir del manual original)	23
Português (traduzido a partir das instruções originais)	29
Italiano (tradotto dalle istruzioni originali)	35
Nederlands (vertaald vanuit de originele tekst)	41
Dansk (oversat fra de originale instruktioner)	47
Svenska (översatt från originalanvisningarna)	53
Norsk (oversatt fra de originale anvisningene)	58
Suomi (käännetty alkuperäisistä ohjeista)	64
Ελληνικά (μετάφραση από το πρωτότυπο των οδηγιών)	70
Türkçe (orijinal kılavuzdan çevrilmiştir)	77
Polski (tłumaczenie instrukcji oryginalnej)	83
Česky (přeloženo z původního návodu)	89
Magyar (fordítás az angol eredetiből)	95
Српски (prevedeno sa originalnih uputstava)	102
Hrvatski (prevedeno s izvornih uputa)	108
Lietošanas pamācība (tulkojums no rokasgrāmatas oriģinālvalodas)	114
Русский язык (перевод с оригинальной инструкции)	120
Lietuvių kalba (originalios instrukcijos vertimas)	127
Slovenčina (preložené z originálnych pokynov)	133



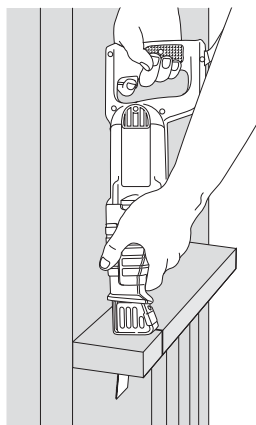
A



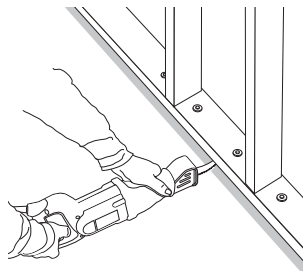
B



C



D



E

SÄBELSÄGE

BRS-1050/BRS-1050 BC

Herzlichen Glückwunsch!

Sie haben sich für ein Werkzeug von Berner entschieden, das die lange Berner-Tradition fortsetzt, nur ausgereifte und in zahlreichen Tests bewährte Qualitätsprodukte für den Fachmann anbietet. Lange Jahre der Erfahrung und kontinuierliche Weiterentwicklung machen Berner zu Recht zu einem verlässlichen Partner aller professionellen Anwender.

Technische Daten

BRS-1050/BRS-1050 BC	
Art. Nr.	207093/207092
Typ	4
Spannung	(Volt) 230
Leistungsaufnahme	(Watt) 1 050
Leerlaufdrehzahl	0 - 2 800
Hub	mm 29
Schnittlänge in Holz/Metallprofilen/	
Kunststoffrohren	mm 265/130/160
Gewicht	(kg) 3,5

Schalldruckpegel gemäß: EN 60745

L_{PA} (Schalldruck)	dB(A)	89
K_{PA} (Schalldruck Unsicherheit)	dB(A)	3
L_{WA} (Schalleistung)	dB(A)	100
K_{WA} (Schalleistung Unsicherheit)	dB(A)	3

Schwingungstotalwerte (Raumvektorsumme) nach EN 60745 ermittelt:

Schwingungsemissionswert $a_{h,cw}$	
$a_{h,cw} =$	m/s^2 14,9
Unsicherheit K =	m/s^2 5,5

Der Vibrationsemissionspegel in diesem Informationsblatt wurde im Einklang mit einem standardisierten Test gemessen, der in EN 60745 festgelegt ist und kann für den Vergleich eines Werkzeugs mit einem anderen verwendet werden. Er kann für eine vorläufige Einschätzung der Belastung genutzt werden.



WARNUNG: Der erklärte Vibrationsemissionspegel repräsentiert die Hauptanwendungsgebiete des Werkzeugs. Wenn das Werkzeug jedoch für andere Einsatzbereiche verwendet, mit verschiedenen Zubehörteilen ausgestattet oder schlecht gewartet wird, können die Vibrationsemissionen unterschiedlich ausfallen. Das kann den Belastungspegel über den gesamten Arbeitszeitraum erheblich anheben.

Eine Einschätzung des Pegels der Vibrationsbelastung sollte auch dann in Betracht gezogen werden, wenn das Werkzeug ausgeschaltet oder wenn es in Betrieb ist, aber nicht seine Arbeit verrichtet. Dadurch kann der Belastungspegel über den gesamten Arbeitszeitraum erheblich gesenkt werden.

Ermitteln Sie zusätzliche Sicherheitsmaßnahmen, um den Bediener vor verschiedenen Auswirkungen der Vibration zu schützen, beispielsweise: Warten Sie das Werkzeug und die Zubehörteile, halten Sie die Hände warm, organisieren Sie Arbeitsmuster.

Mindestabsicherung des Stromkreises:

230-V-Elektrowerkzeuge	10 A
------------------------	------

Definitionen: Sicherheitsrichtlinien

Die nachfolgenden Definitionen beschreiben den Schweregrad der einzelnen Signalwörter. Bitte lesen Sie das Handbuch und achten Sie auf diese Symbole.



GEFAHR: Zeigt eine bevorstehende gefährliche Situation an, die, wenn sie nicht verhindert wird, zum Tod oder schweren Verletzungen führen wird.



WARNUNG: Zeigt eine potenziell gefährliche Situation an, die, wenn sie nicht verhindert wird, zum Tod oder schweren Verletzungen führen könnte.



VORSICHT: Zeigt eine potenziell gefährliche Situation an, die, wenn sie nicht verhindert wird, zu kleinen oder mittleren Verletzungen führen könnte.

VORSICHT: In Verbindung mit dem Sicherheitswarnsymbol wird dadurch eine potenziell gefährliche Situation gekennzeichnet, die, wenn sie nicht verhindert wird, zu Sachschäden führen könnte.



Kennzeichnet das Risiko eines Stromschlags.



Kennzeichnet das Risiko eines Feuers.

EG-Konformitätserklärung



BRS-1050/BRS-1050 BC

Berner erklärt, dass die unter „Technische Daten“

DEUTSCH

beschriebenen Produkte gemäß folgender Normen konstruiert wurden: 2006/42/EC, EN 60745-1, EN 60745-2-11.

Diese Produkte entsprechen auch der Direktive 2004/108/EC und 2011/65/EU. Weitere Informationen erhalten Sie bei Berner unter der folgenden Adresse oder auf der Rückseite dieses Handbuchs.

Der Unterzeichner ist verantwortlich für die Erfassung der technischen Datei und erstellt diese Erklärung im Namen von Berner.

Armin Hess
Chairman of the Management Board

Berner GmbH,
74653 Künzelsau, Deutschland
01.11.2013

Sicherheitsanweisungen



WARNUNG: Um das Risiko einer Verletzung zu reduzieren, lesen Sie die Bedienungsanleitung durch.

Allgemeine Sicherheitswarnungen für Elektrowerkzeuge



WARNUNG: Lesen Sie alle Sicherheitswarnungen und alle Anweisungen durch. Das Nichteinhalten der Warnungen und Anweisungen kann zu Stromschlägen, Feuer und/oder schweren Verletzungen führen.

Heben Sie alle Warnungen und Anweisungen als künftige Referenz auf. Der Begriff „Elektrowerkzeug“ in den Warnungen bezieht sich auf Ihr über das Stromnetz betriebene (verkabeltes) Elektrowerkzeug oder Ihr batteriebetriebenes (kabelloses) Elektrowerkzeug.

1 Arbeitsbereich

- a **Halten Sie Ihren Arbeitsbereich sauber und gut ausgeleuchtet.** Unordnung und dunkle Arbeitsbereiche fördern Unfälle geradezu heraus.
- b **Arbeiten Sie mit Geräten nicht in explosionsgefährdeter Umgebung, in der sich brennbare Flüssigkeiten, Gase oder Stäube befinden.** Geräte erzeugen Funken, die den Staub oder die Dämpfe entzünden können.
- c **Halten Sie Kinder und andere Personen während der Benutzung des Gerätes fern.** Bei Ablenkung können Sie die Kontrolle verlieren.

2 Elektrische Sicherheit

- a **Der Anschlußstecker des Gerätes muß in die Steckdose passen. Der Stecker darf in keiner Weise verändert werden. Verwenden Sie keine Adapterstecker gemeinsam mit schutzgeerdeten Geräten.** Unveränderte Stecker und passende Steckdosen verringern das Risiko eines elektrischen Schlages.
- b **Vermeiden Sie Körperkontakt mit geerdeten Oberflächen von Rohren, Heizungen, Herden und Kühlschränken.** Es besteht ein erhöhtes Risiko eines elektrischen Schlags, wenn Ihr Körper geerdet ist.
- c **Halten Sie Geräte von Regen und Nässe fern.** Das Eindringen von Wasser in ein Gerät erhöht das Risiko eines elektrischen Schlages.
- d **Mißbrauchen Sie nicht das Kabel. Verwenden Sie das Kabel niemals zum Tragen, Ziehen oder Trennen des Gerätes vom Netz. Halten Sie das Kabel fern von Hitze, Öl, scharfen Kanten oder sich bewegenden Teilen.** Beschädigte oder verwickelte Kabel erhöhen das Risiko eines elektrischen Schlages.
- e **Wenn Sie mit einem Gerät im Freien arbeiten, verwenden Sie nur Verlängerungskabel, die auch für den Außenbereich zugelassen sind.** Die Verwendung eines für den Außenbereich geeigneten Verlängerungskabels verringert das Risiko eines elektrischen Schlages.

3 Sicherheit von Personen

- a **Seien Sie aufmerksam, achten Sie darauf, was Sie tun, und gehen Sie vernünftig mit einem Gerät um. Benutzen Sie das Gerät nicht, wenn Sie müde sind oder unter dem Einfluß von Drogen, Alkohol oder Medikamenten stehen.** Ein Moment der Unachtsamkeit beim Gebrauch von Geräten kann zu ernsthaften Verletzungen führen.
- b **Verwenden Sie Schutzausrüstung. Tragen Sie stets einen Augenschutz.** Schutzausrüstung wie Staubmaske, rutschfeste Sicherheitsschuhe, Schutzhelm oder Gehörschutz, je nach Art und Einsatz des Gerätes, verringert das Risiko von Verletzungen.
- c **Vermeiden Sie eine unbeabsichtigte Inbetriebnahme. Stellen Sie sicher, daß sich der Schalter in der Aus-Stellung befindet, bevor das Gerät mit dem Netz verbunden wird.** Durch das Tragen des Gerätes mit dem Finger am Schalter oder durch das Verbinden eingeschalteter Geräte werden Unfälle provoziert.
- d **Entfernen Sie Einstell- oder Schraubenschlüssel, bevor Sie das Gerät einschalten.** Ein Schlüssel, der sich in einem sich drehenden Teil befindet, kann zu Verletzungen führen.

- e **Nicht zu weit nach vorne strecken! Achten Sie auf einen sicheren Stand, um in jeder Arbeitsposition das Gleichgewicht zu halten.** Dadurch können Sie das Gerät in unerwarteten Situationen besser unter Kontrolle halten.
- f **Tragen Sie geeignete Kleidung. Tragen Sie keine weite Kleidung oder Schmuck. Halten Sie Haare, Kleidung und Handschuhe fern von sich bewegenden Teilen.** Lockere Kleidung, Schmuck oder lange Haare können von sich bewegenden Teilen erfaßt werden.
- g **Falls Staubabsaug- und -fangvorrichtungen vorhanden sind, vergewissern Sie sich, daß diese angeschlossen sind und richtig verwendet werden.** Das Verwenden dieser Einrichtungen verringert Gefährdungen durch Staub.
- 4 **Gebrauch und Pflege von Geräten**
 - a **Überlasten Sie das Gerät nicht. Verwenden Sie für Ihre Arbeit das dafür bestimmte Gerät.** Mit dem passenden Gerät arbeiten Sie besser und sicherer im angegebenen Leistungsbereich.
 - b **Benutzen Sie kein Gerät, dessen Schalter defekt ist.** Ein Gerät, das sich nicht mehr ein- oder ausschalten läßt, ist gefährlich und muß repariert werden.
 - c **Ziehen Sie den Stecker aus der Steckdose, bevor Sie Einstellungen vornehmen, Zubehörteile wechseln oder das Gerät weglegen.** Diese Vorsichtsmaßnahmen verhindern den unbeabsichtigten Start des Gerätes.
 - d **Bewahren Sie unbenutzte Geräte außerhalb der Reichweite von Kindern auf. Lassen Sie Geräte nicht von Personen benutzen, die damit nicht vertraut sind oder diese Anweisungen nicht gelesen haben.** Geräte sind gefährlich, wenn Sie von unerfahrenen Personen benutzt werden.
 - e **Halten Sie Geräte in einem einwandfreien Zustand. Kontrollieren Sie, ob bewegliche Teile falsch ausgerichtet sind oder klemmen und ob Teile gebrochen oder so beschädigt sind, daß die Funktion des Geräts beeinträchtigt ist. Lassen Sie beschädigte Geräte vor dem Gebrauch reparieren.** Viele Unfälle haben ihre Ursache in schlecht gewarteten Geräten.
 - f **Halten Sie Schneidgeräte scharf und sauber.** Sorgfältig gepflegte Schneidgeräte mit scharfen Schneidkanten verkleben sich weniger und sind leichter zu führen.
 - g **Verwenden Sie Gerät, Zubehör, Einsatz-Bits, usw. entsprechend diesen Anweisungen und so, wie es für diesen speziellen Gerätetyp vorgeschrieben ist. Berücksichtigen Sie dabei die Arbeitsbedingungen und die auszuführende**

Arbeit. Der Gebrauch von Geräten für andere als die vorgesehenen Anwendungen kann zu gefährlichen Situationen führen.

5 Service

- a **Lassen Sie Ihr Gerät nur von qualifiziertem Fachpersonal und nur mit Original-Ersatzteilen reparieren.** Damit wird gewährleistet, daß die Sicherheit des Geräts erhalten bleibt.

Zusätzliche Sicherheitshinweise für Säbelsägen



WARNUNG: Verwenden Sie **IMMER** eine zugelassene Atemschutzmaske. Die Anwendung dieses Werkzeugs kann Staub erzeugen und/oder abgeben, wodurch schwere Verletzungen entstehen können.

Ein- und Ausschalten

- Nach dem Ausschalten dürfen die Sägeblätter nicht mit den Fingern abgebremst werden.
- Legen Sie die Säbelsäge grundsätzlich nur in ausgeschaltetem Zustand auf den Arbeitstisch oder auf die Werkbank ab. Die Sägeblätter laufen nach dem Ausschalten der Säge noch kurz weiter.

Beim Sägen

- Vor dem Arbeitsbeginn müssen alle Nägel und Metallgegenstände aus dem Werkstück entfernt werden.
- Verwenden Sie wenn möglich immer Einspannvorrichtungen, um das Werkstück zu sichern.
- Versuchen Sie nicht, extrem kleine Werkstücke zu sägen.
- Beugen Sie sich bei der Arbeit nicht zu weit. Stellen Sie sicher, daß Sie immer einen festen Stand haben, vor allem auf Bühnen und Leitern.
- Halten Sie die Säge immer mit beiden Händen.
- Das Tragen einer Staubmaske ist ratsam.

Prüfen und Auswechseln der Sägeblätter

- Verwenden Sie nur Sägeblätter, die den Daten in dieser Anleitung entsprechen.
- Es sollten ausschließlich scharfe und einwandfrei arbeitende Sägeblätter verwendet werden; rissige oder verbogene Sägeblätter sind sofort auszuwechseln.
- Vergewissern Sie sich, dass das Sägeblatt sicher befestigt ist.

Markierungen am Werkzeug

Auf dem Werkzeug werden folgende Piktogramme gezeigt:



Lesen Sie vor der Anwendung das Bedienungshandbuch.

DEUTSCH

POSITION DES DATUMS (ABB. A)

Das Datum (f), das auch das Herstellungsjahr enthält, ist auf dem Typenschild aufgedruckt.

Beispiel:

2013 XX XX
Herstellungsjahr

Überprüfen der Lieferung

Die Verpackung enthält:

- 1 Säbelsäge
- 1 Bedienungsanleitung
- 1 Explosionszeichnung

- Vergewissern Sie sich, daß das Elektrowerkzeug sowie die Zubehörteile beim Transport nicht beschädigt wurden.
- Lesen Sie vor der Inbetriebnahme die Bedienungsanleitung gründlich durch.

Gerätebeschreibung (Abb. A)

Ihre Säbelsäge wurde zum professionellen Sägen von Holz, Metall und Rohren konzipiert. Die kompakte Konstruktion erlaubt den Einsatz nahe am Rand schwieriger Bereiche.

- 1 Drehzahl-Regelschalter
- 2 Sägeblatt-Feststellhebel
- 3 Sägeschuh

Elektrische Sicherheit

Der Elektromotor wurde nur für eine Spannung konzipiert. Überprüfen Sie deswegen, ob die Netzspannung der auf dem Typenschild des Elektrowerkzeuges angegebenen Spannung entspricht.



Ihr Berner-Elektrowerkzeug ist gemäß EN 60745 zweifach isoliert; ein Erdleiter ist aus diesem Grunde überflüssig.

CH Bei Ersatz des Netzkabels achten Sie auf Verwendung des Schweizer Netzsteckers. Typ 11 für Klasse II (Doppelisolierung) - Geräte
Typ 12 für Klasse I (Schutzleiter) - Geräte

CH Ortsveränderliche Geräte, die im Freien verwendet werden, müssen über einen Fehlerstromschutzschalter angeschlossen werden.

Auswechseln des Netzkabels oder -steckers

Defekte Netzkabel oder -stecker dürfen nur von einem autorisierten Fachbetrieb ausgewechselt werden. Ausgetauschte Netzkabel oder -stecker müssen danach fachgerecht entsorgt werden.

Verlängerungskabel

Verwenden Sie ein zugelassenes Verlängerungskabel, das für die Leistungsaufnahme des Elektrowerkzeuges ausreichend ist (vgl. technische Daten). Der Mindestquerschnitt beträgt 1,5 mm². Rollen Sie das Kabel bei Verwendung einer Kabelrolle immer völlig aus.

Zusammenbauen und Einstellen



Ziehen Sie vor dem Zusammenbauen und Einstellen immer den Netzstecker.

Montage des Sägeblatts (Abb. B)

- Bewegen Sie den Sägeblatt-Einspannhebel (2) nach oben, um die Sägeblattaufnahme zu öffnen.
- Stecken Sie das Sägeblatt in die Aufnahme (4), bis die Arretierung einrastet. Das Sägeblatt kann mit den Zähnen nach oben oder unten oder nach links oder rechts montiert werden.
- Bewegen Sie den Sägeblatt-Einspannhebel (2) nach unten, um die Sägeblattaufnahme zu schließen.
- Zum Entfernen des Sägeblatts gehen Sie in umgekehrter Reihenfolge vor.

Sägeblätter

Material empfohlenes Sägeblatt

Eisenmetalle	feinverzahnt
Nichteisenmetalle	grobverzahnt
Holz	grobverzahnt
Kunststoff	feinverzahnt
Mauerwerk	hartmetallbestückt

Es sind Sägeblätter für viele Anwendungen als Sonderzubehör erhältlich.



Wählen Sie das Sägeblatt mit Sorgfalt.

Gebrauchsanweisung



- Beachten Sie immer die Sicherheitshinweise und die gültigen Vorschriften.
- Vergewissern Sie sich, daß das zu sägende Material gesichert wurde.
- Drücken Sie die Säge beim Arbeiten nur leicht an und üben Sie nie seitlichen Druck auf die Sägeblätter aus. Drücken Sie wenn möglich den Sägeschuh auf das Werkstück, um Beschädigung des Sägeblatts sowie ein Schütteln und Schwingen der Säge zu vermeiden.

- Falls Sie in Wänden oder Fußböden sägen, informieren Sie sich vor dem Arbeiten über den genauen Verlauf von Leitungen und Verkabelungen.
- Vermeiden Sie eine Überlastung der Säge. Lassen Sie das Sägeblatt einige Sekunden im Leerlauf bewegen, bevor Sie den Schnitt vornehmen. Schalten Sie das Werkzeug nie ein, wenn das Sägeblatt im Werkstück festgefahren ist oder das Werkstück berührt.

Vor dem Betrieb:

- Montieren Sie ein geeignetes Sägeblatt. Verwenden Sie für Kurvenschnitte schmale Sägeblätter. Verwenden Sie für schwer zugängliche Stellen (z.B. in der Nähe von Wänden, usw.) flexible Bi-Metall-Sägeblätter.

Richtige Stellung der Hand (Abb. D, E)



WARNUNG: Um die Gefahr von schweren Personenverletzungen zu verringern, benutzen Sie **IMMER** die richtige Handstellung, wie es gezeigt ist.



WARNUNG: Um die Gefahr von schweren Personenverletzungen zu verringern, halten Sie das Werkzeug **IMMER** fest, damit Sie auf eine plötzliche Reaktion gefasst sind.

Bei der korrekten Handposition liegt eine Hand auf dem hinteren Griff (7) und die andere auf dem vorderen Griff (5).

Ein- und Ausschalten (Abb. A)

- Betätigen Sie zum Starten des Elektrowerkzeuges den Drehzahl-Regelschalter (1). Je tiefer der Drehzahl-Regelschalter gedrückt wird, um so höher ist die Drehzahl des Antriebsmotors.
- Lassen Sie zum Stoppen des Werkzeuges den Schalter los. Schalten Sie das Elektrowerkzeug bei Beendigung der Arbeiten immer aus. Nur wenn das Elektrowerkzeug ausgeschaltet ist, darf der Netzstecker aus der Steckdose gezogen werden.

Sägen von Holz

- Spannen Sie das Werkstück sorgfältig ein und entfernen Sie sämtliche Nägel und anderen Metallgegenstände.
- Halten Sie die Säge mit beiden Händen und drücken Sie den Sägeschuh auf das Werkstück.

Einstechsägen in Holz (Abb. C)

- Lassen Sie den Sägeschuh so auf dem Werkstück rasten, daß das Sägeblatt einen für das Einstechsägen geeigneten Winkel bildet.

- Schalten Sie die Säge ein und schieben Sie das Sägeblatt langsam vor. Stellen Sie sicher, daß der Sägeschuh das Werkstück jederzeit berührt.

Einsatzschnitte

- Vermessen Sie den Einsatzschnitt und zeichnen Sie eine Schnittlinie.
- Verwenden Sie ein schmales Sägeblatt. Lassen Sie die Unterseite des Sägeschuhs auf dem Werkstück rasten und stellen Sie sicher, daß das Sägeblatt auf der Schnittlinie positioniert ist.
- Bei Bedarf, z.B. in engen Räumen, verwenden Sie die äußere Kante des Sägeschuhs als Führung.
- Schalten Sie die Säge ein und schieben Sie das Sägeblatt bei voller Geschwindigkeit in das Werkstück vor. Halten Sie die Säge hierbei fest gegen das Werkstück.



Staubabsaugung

In Deutschland werden für Holzstaub aufgrund der TRGS 553 geprüfte Absaugeinrichtungen gefordert. Für andere Materialien muß der gewerbliche Betreiber die speziellen Anforderungen mit der zuständigen Berufsgenossenschaft klären.

Sägen von Metall

- Stabilisieren Sie beim Sägen von Blechplatten das Werkstück an beiden Seiten mit Holz. Dies gewährleistet saubere Schnitte und verhindert eine Beschädigung des Werkstückes.
- Zeichnen Sie für lange, gerade Schnitte eine Schnittlinie auf dem Werkstück.
- Bringen Sie entlang der Schnittlinie eine dünne Schicht Schneidöl an, schalten Sie die Säge ein und folgen Sie der Schnittlinie.

Sägen von Kunststoff

- Arbeiten Sie immer mit einer niedrigen Geschwindigkeit. Machen Sie einen Probeschnitt, um zu prüfen, ob das Werkstück wärmeempfindlich ist.



Sägen von Mauerwerk



Beim Sägen von Asbestzement kann gesundheitsschädlicher Staub anfallen. Halten Sie die gesetzlichen Richtlinien ein und befolgen Sie die von Asbestzementherstellern gegebenen Hinweise.

DEUTSCH

Heransägen an eine überstehende Kante (Abb. D)

- Verwenden Sie ein herkömmliches und anders herum montiertes Sägeblatt und sägen Sie an die überstehende Kante heran.

Parallelschnitte (Abb. E)

Ist das Sägeblatt in horizontaler Ausrichtung montiert, kann das Werkzeug für Parallelschnitte in der Nähe von Böden, Wänden oder Decken verwendet werden.

- Stellen Sie sicher, daß der Sägeschuh das Werkstück jederzeit berührt.

Wenden Sie sich für nähere Informationen über das richtige Zubehör an Ihren Händler.

Wartung

Ihr Berner-Elektrowerkzeug wurde für eine lange Lebensdauer und einen möglichst geringen Wartungsaufwand entwickelt. Ein dauerhafter, einwandfreier Betrieb setzt eine regelmäßige Reinigung voraus.



Schmierung

- Falls die Säge längere Zeit nicht gebraucht wird, schmieren Sie das Sägeblatt mit etwas Öl (z.B. Maschinenöl).



Reinigung

Sorgen Sie dafür, daß die Lüftungsschlitze offen bleiben, und reinigen Sie das Gehäuse regelmäßig mit einem weichen Tuch.

Umweltschutz



Getrennte Entsorgung. Dieses Produkt darf nicht über den normalen Hausmüll entsorgt werden.

Sollte Ihr Berner Produkt eines Tages erneuert werden müssen, oder falls Sie es nicht weiter verwenden wollen, so darf es nicht über den Hausmüll entsorgt werden. Stellen Sie dieses Produkt zur getrennten Entsorgung bereit.



Durch die getrennte Entsorgung gebrauchter Produkte und Verpackungen können die Materialien recycelt und wiederverwertet werden. Die Wiederverwertung recycelter Materialien schont die Umwelt und verringert die Nachfrage nach Rohstoffen.

Die regionalen Bestimmungen schreiben unter Umständen die getrennte Entsorgung elektrischer Produkte aus dem

Haushalt an Sammelstellen oder seitens des Händlers vor, bei dem Sie das neue Produkt erworben haben.

Berner nimmt Ihre ausgedienten Berner-Produkte gern zurück und sorgt für eine umweltfreundliche Entsorgung und Wiederverwertung. Um diesen Dienst zu nutzen, bitte schicken Sie Ihr Produkt zu einer Vertragswerkstatt. Hier wird es dann auf unsere Kosten gesammelt.

Die Adresse des zuständigen Büros von Berner steht in dieser Anleitung, darüber läßt sich die nächstgelegene Vertragswerkstatt ermitteln.

GARANTIE UND KUNDENDIENST

Jedes Elektrowerkzeug, Ersatzteil oder Zubehörteil wird vor Verlassen der Fabrik sorgfältig geprüft. Sollten trotzdem irgendwelche Defekte an Ihrem Werkzeug auftreten, so senden Sie es bitte direkt an den Zentralkundendienst oder an die nächste Berner-Kundendienstwerkstatt.

Die Garantiezeit von 36 Monaten beginnt mit dem Kaufdatum, das durch den Original-Kaufbeleg nachgewiesen werden muß. In dieser Zeit garantieren wir:

- Kostenlose Beseitigung eventueller Störungen
- Kostenlosen Ersatz aller schadhaften Teile
- Kostenlosen und fachmännischen Reparaturservice

Voraussetzung ist, dass es sich um Material- und/oder Herstellungsfehler handelt und dass keine unsachgemäße Behandlung vorliegt. Weiterhin dürfen nur Original-Zubehörteile verwendet werden, die ausdrücklich von Berner zum Betrieb mit Berner-Maschinen als geeignet bezeichnet wurden.

Den Standort Ihrer Kundendienst-Werkstatt erfahren Sie unter der entsprechenden Anschrift auf der Rückseite.

RECIPROCATING SAW

BRS-1050/BRS-1050 BC

Congratulations!

You have chosen a Berner tool. Years of experience, thorough product development and innovation make Berner one of the most reliable partners for professional power tool users.

Technical data

BRS-1050/BRS-1050 BC	
Art. No	207093/207092
Type	4
Voltage	V 230
Power input	W 1,050
No-load speed	0 - 2,800
Stroke length	mm 29
Cutting capacity in wood/ metal profiles/plastic tubes	mm 265/130/160
Weight	kg 3.5

Level of sound pressure according to : EN 60745

L_{PA} (sound pressure)	dB(A) 89
K_{PA} (sound pressure uncertainty)	dB(A) 3
L_{WA} (sound power)	dB(A) 100
K_{WA} (sound power uncertainty)	dB(A) 3

Vibration total values (triax vector sum) determined according to EN 60745:

Vibration emission value a_h	
$a_{h,CW} =$	m/s ² 14.9
Uncertainty K =	m/s ² 5.5

The vibration emission level given in this information sheet has been measured in accordance with a standardised test given in EN 60745 and may be used to compare one tool with another. It may be used for a preliminary assessment of exposure.



WARNING: The declared vibration emission level represents the main applications of the tool. However if the tool is used for different applications, with different accessories or poorly maintained, the vibration emission may differ. This may significantly increase the exposure level over the total working period.

An estimation of the level of exposure to vibration should also take into account the times when the tool is switched off or when it is running but not actually doing the job. This may significantly reduce the exposure level over the total working period.

Identify additional safety measures to protect the operator from the effects of vibration such as: maintain the tool and the accessories, keep the hands warm, organisation of work patterns.

Fuses:

Europe	230 V tools	10 Amperes, mains
--------	-------------	-------------------

Definitions: Safety Guidelines

The definitions below describe the level of severity for each signal word. Please read the manual and pay attention to these symbols.



DANGER: Indicates an imminently hazardous situation which, if not avoided, will result in death or serious injury.



WARNING: Indicates a potentially hazardous situation which, if not avoided, could result in death or serious injury.



CAUTION: Indicates a potentially hazardous situation which, if not avoided, may result in minor or moderate injury.

CAUTION: Used without the safety alert symbol indicates a potentially hazardous situation which, if not avoided, may result in property damage.



Denotes risk of electric shock.



Denotes risk of fire.

EC-Declaration of conformity



BRS-1050/BRS-1050 BC

Berner declares that these products described under "technical data" have been designed in compliance with: 2006/42/EC, EN 60745-1, EN 60745-2-11.

These products also comply with Directive 2004/108/EC and 2011/65/EU. For more information, please contact Berner at the following address or refer to the back of the manual.

ENGLISH

The undersigned is responsible for compilation of the technical file and makes this declaration on behalf of Berner.



Armin Hess
Chairman of the Management Board
Berner GmbH,
74653 Künzelsau, Deutschland
01.11.2013

Safety instructions



WARNING: To reduce the risk of injury, read the instruction manual.

General power tool safety warnings



WARNING: Read all safety warnings and all instructions. Failure to follow the warnings and instructions may result in electric shock, fire and/or serious injury.

Save all warnings and instructions for future reference. The term "power tool" in the warnings refers to your mains operated (corded) power tool or battery operated (cordless) power tool.

1 Work area

- a **Keep work area clean and well lit.** Cluttered and dark areas invite accidents.
- b **Do not operate power tools in explosive atmospheres, such as in the presence of flammable liquids, gases or dust.** Power tools create sparks which may ignite the dust or fumes.
- c **Keep children and bystanders away while operating a power tool.** Distractions can cause you to lose control.

2 Electrical safety

- a **Power tool plugs must match the outlet. Never modify the plug in any way. Do not use any adapter plugs with earthed (grounded) power tools.** Unmodified plugs and matching outlets will reduce risk of electric shock.
- b **Avoid body contact with earthed or grounded surfaces such as pipes, radiators, ranges and refrigerators.** There is an increased risk of electric shock if your body is earthed or grounded.
- c **Do not expose power tools to rain or wet conditions.** Water entering a power tool will increase the risk of electric shock.
- d **Do not abuse the cord. Never use the cord for**

carrying, pulling or unplugging the power tool. Keep cord away from heat, oil, sharp edges or moving parts. Damaged or entangled cords increase the risk of electric shock.

- e **When operating a power tool outdoors, use an extension cord suitable for outdoor use.** Use of a cord suitable for outdoor use reduces the risk of electric shock.

3 Personal safety

- a **Stay alert, watch what you are doing and use common sense when operating a power tool. Do not use a power tool while you are tired or under the influence of drugs, alcohol or medication.** A moment of inattention while operating power tools may result in serious personal injury.
 - b **Use safety equipment. Always wear eye protection.** Safety equipment such as dust mask, non-skid safety shoes, hard hat, or hearing protection used for appropriate conditions will reduce personal injuries.
 - c **Avoid accidental starting. Ensure the switch is in the off position before plugging in.** Carrying power tools with your finger on the switch or plugging in power tools that have the switch on invites accidents.
 - d **Remove any adjusting key or wrench before turning the power tool on.** A wrench or a key left attached to a rotating part of the power tool may result in personal injury.
 - e **Do not overreach. Keep proper footing and balance at all times.** This enables better control of the power tool in unexpected situations.
 - f **Dress properly. Do not wear loose clothing or jewellery. Keep your hair, clothing and gloves away from moving parts.** Loose clothes, jewellery or long hair can be caught in moving parts.
 - g **If devices are provided for the connection of dust extraction and collection facilities, ensure these are connected and properly used.** Use of these devices can reduce dust related hazards.
- #### 4 Power tool use and care
- a **Do not force the power tool. Use the correct power tool for your application.** The correct power tool will do the job better and safer at the rate for which it was designed.
 - b **Do not use the power tool if the switch does not turn it on and off.** Any power tool that cannot be controlled with the switch is dangerous and must be repaired.
 - c **Disconnect the plug from the power source before making any adjustments, changing accessories, or storing power tools.** Such preventive safety measures reduce the risk of starting the power tool accidentally.

- d **Store idle power tools out of the reach of children and do not allow persons unfamiliar with the power tool or these instructions to operate the power tool.** Power tools are dangerous in the hands of untrained users.
 - e **Maintain power tools. Check for misalignment or binding of moving parts, breakage of parts and any other condition that may affect the power tools operation. If damaged, have the power tool repaired before use.** Many accidents are caused by poorly maintained power tools.
 - f **Keep cutting tools sharp and clean.** Properly maintained cutting tools with sharp cutting edges are less likely to bind and are easier to control.
 - g **Use the power tool, accessories and tool bits etc., in accordance with these instructions and in the manner intended for the particular type of power tool, taking into account the working conditions and the work to be performed.** Use of the power tool for operations different from those intended could result in a hazardous situation.
- 5 **Service**
- a **Have your power tool serviced by a qualified repair person using only identical replacement parts.** This will ensure that the safety of the power tool is maintained.

Additional safety rules for cutsaws



WARNING: ALWAYS use approved respiratory protection. Use of this tool can generate and/or disburse dust, which may cause serious injury.

Switching on and off

- After switching off, never attempt to stop the saw blade with your fingers.
- Never put the saw down on a table or work bench unless switched off. The saw blade will keep running briefly after the tool has been switched off.

When sawing

- When using saw blades specially designed for cutting wood remove all nails and metal objects from the workpiece before starting work.
- Wherever possible, use clamps and vices to fasten the workpiece securely.
- Do not attempt to saw extremely small workpieces.
- Do not bend too far forward. Make sure that you always stand firmly, particularly on scaffolding and ladders.
- Always hold the saw with both hands.
- For cutting curves and pockets, use an adapted saw blade.
- Preferably wear a dust mask.

Checking and changing the saw blade

- Only use saw blades conforming to the specifications contained in these operating instructions.
- Only sharp saw blades in perfect working condition should be used; cracked or bent saw blades should be discarded and replaced at once.
- Ensure that the saw blade is securely fixed.

Markings on Tool

The following pictograms are shown on the tool:



Read instruction manual before use.

DATE CODE POSITION (FIG. A)

The Date Code (f), which also includes the year of manufacture, is printed on the nameplate.

Example:

2013 XX XX
Year of Manufacture

Package contents

The package contains:

- 1 Reciprocating saw
- 1 Instruction manual
- 1 Exploded drawing

- Check for damage to the tool, parts or accessories which may have occurred during transport.
- Take the time to thoroughly read and understand this manual prior to operation.

Description (fig. A)

Your reciprocating saw has been designed for professional sawing of wood, metal and tubes. The compact design permits cutting extremely close to the edge of difficult areas.

- 1 Variable speed switch
- 2 Blade clamp lever
- 3 Saw shoe

Electrical safety

The electric motor has been designed for one voltage only. Always check that the power supply corresponds to the voltage on the rating plate.



Your Berner tool is double insulated in accordance with EN 60745; therefore no earth wire is required.

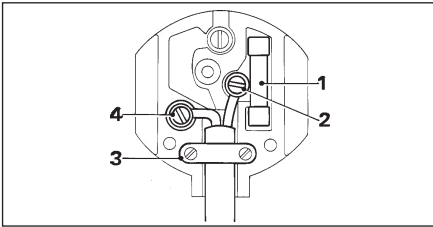


115 V units have to be operated via a failsafe isolating transformer with an earth screen between the primary and secondary winding.

ENGLISH

Mains plug replacement (U.K. & Ireland only)

- Should your mains plug need replacing and you are competent to do this, proceed as instructed below. If you are in doubt, contact an authorized Berner repair agent or a qualified electrician.
- Disconnect the plug from the supply.
- Cut off the plug and dispose of it safely; a plug with bared copper conductors is dangerous if engaged in a live socket outlet.
- Only fit 13 Amperes BS1363A approved plugs fitted with the correctly rated fuse (1).
- The cable wire colours, or a letter, will be marked at the connection points of most good quality plugs. Attach the wires to their respective points in the plug (see below). Brown is for Live (L) (2) and Blue is for Neutral (N) (4).
- Before replacing the top cover of the mains plug ensure that the cable restraint (3) is holding the outer sheath of the cable firmly and that the two leads are correctly fixed at the terminal screws. Never use a light socket.



Never use a light socket.
Never connect the live (L) or neutral (N) wires to the earth pin marked E or \perp .

For 115 V units with a power rating exceeding 1500 W, we recommend to fit a plug to BS4343 standard.

Using an extension cable

If an extension cable is required, use an approved extension cable suitable for the power input of this machine (see technical data). The minimum conductor size is 1.5 mm². The cable has to have a rubber jacket and a grounding conductor. When using a cable reel, always unwind the cable completely.
Also refer to the table below.

Conductor size (mm ²)		Cable rating (Amperes)					
0.75		6					
1.00		10					
1.50		15					
2.50		20					
4.00		25					
		Cable length (m)					
		7.5	15	25	30	45	60
Voltage	Amperes	Cable rating (Amperes)					
230	0 - 2.0	6	6	6	6	6	6
	2.1 - 3.4	6	6	6	6	6	6
	3.5 - 5.0	6	6	6	6	10	15
	5.1 - 7.0	10	10	10	10	15	15
	7.1 - 12.0	15	15	15	15	20	20
	12.1 - 20.0	20	20	20	20	25	-

Assembly and adjustment



Prior to assembly and adjustment always unplug the tool.

Mounting the saw blade (fig. B)

- Move the blade clamp lever (2) up to release the blade clamping mechanism.
- Insert the saw blade into the holder (4) until it engages. The blade can be installed with the teeth pointing down or up, or left or right.
- Move the blade clamp lever (2) down to lock the blade clamping mechanism.
- To remove the saw blade, proceed in reverse order.

Saw blades

material	recommended saw blade
ferrous metal	fine-toothed
non ferrous metal	coarse-toothed
wood	coarse-toothed
plastic	fine-toothed
masonry	carbide-tipped

A wide variety of dedicated saw blades is available as an option.



Always select your saw blade with great care.

Instructions for use



- Always observe the safety instructions and applicable regulations.
- Ensure the material to be sawn is secured in place.
- Apply only a gentle pressure to the tool and do not exert side pressure on the saw blade. If possible, work with the saw shoe pressed against the workpiece. This

prevents damage to the blade and stops the tool from jerking and vibrating.

- When sawing in walls or floors be aware of the location of pipework and wiring. Always hold the tool by its handle.
- Avoid overloading. Let the blade run freely for a few seconds before starting the cut. Never switch on the tool when the saw blade is jammed in the workpiece or in contact with the material.

Prior to operation:

- Mount the appropriate type of saw blade. Use narrow saw blades for cutting curves. Use flexible bimetal saw blades for hard-to-reach positions (e.g. close to walls, etc.).

Proper Hand Position (fig. D, E)



WARNING: To reduce the risk of serious personal injury, **ALWAYS** use proper hand position as shown.



WARNING: To reduce the risk of serious personal injury, **ALWAYS** hold securely in anticipation of a sudden reaction.

Proper hand position requires one hand on the back handle (7), with the other hand on the front grip (5).

Switching on and off (fig. A)

- To run the tool, press the variable speed switch (1). The pressure exerted on the variable speed switch determines the tool speed.
- To stop the tool, release the switch. Always switch off the tool when work is finished and before unplugging.

Cutting wood

- Clamp the workpiece securely and remove all nails and metal objects.
- Holding the tool with both hands, work with the saw shoe pressed against the workpiece.

Plunge cutting in wood (fig. C)

- Rest the saw shoe on the workpiece in such a position that the blade forms an appropriate angle for the plunge cut.
- Switch the tool on and slowly feed in the blade. Make sure that the saw shoe remains in contact with the workpiece at all times.

Pocket cuts

- Measure and mark the required pocket cut.
- Using a narrow saw blade rest the bottom of the saw shoe on the workpiece and make sure that the blade is positioned on the cutting line. If necessary, e.g. in confined spaces, use the outer edge of the saw shoe as your guideline.

- Switch on the tool and feed the blade into the material at full speed, holding the tool firmly against the workpiece.



Dust extraction

- When the tool is used indoor for extended periods of time, use a suitable dust extractor designed in compliance with the applicable Directives regarding dust emission.

Cutting metal

- When cutting thin metal always stabilize the workpiece with wood on both sides. This guarantees clean cuts and prevents damaging of the material.
- For long, straight cuts draw a line on the workpiece.
- Apply a thin film of lubricant along the cutting line, switch on the tool and follow the cutting line.

Cutting plastics

- Always work at reduced speed. Carry out a test cut to check whether the material is sensitive to heat.



Cutting masonry



When sawing asbestos cement hazardous dust may be produced. Follow the statutory guidelines and observe the recommendations issued by the asbestos cement manufacturers.

Sawing up to a projecting edge (fig. D)

- Using a conventional blade installed upside down, cut up to the projected edge.

Parallel cutting (fig. E)

With the blade installed in the horizontal orientation, the tool can be used for parallel cutting close to floors, walls or ceilings.

- Make sure that the saw shoe remains in contact with the workpiece at all times.

Consult your dealer for further information on the appropriate accessories.

Maintenance

Your Berner power tool has been designed to operate over a long period of time with a minimum of maintenance. Continuous satisfactory operation depends upon proper tool care and regular cleaning.

ENGLISH



Lubrication

- If the tool will not be used for a long period of time, coat the saw blade with a little oil (e.g. machine oil).



Cleaning

Keep the ventilation slots clear and regularly clean the housing with a soft cloth.

Protecting the environment



Separate collection. This product must not be disposed of with normal household waste.

Should you find one day that your Berner product needs replacement, or if it is of no further use to you, do not dispose of it with household waste. Make this product available for separate collection.



Separate collection of used products and packaging allows materials to be recycled and used again. Re-use of recycled materials helps prevent environmental pollution and reduces the demand for raw materials.

Local regulations may provide for separate collection of electrical products from the household, at municipal waste sites or by the retailer when you purchase a new product.

Berner provides a facility for the collection and recycling of Berner products once they have reached the end of their working life. To take advantage of this service please return your product to any authorised repair agent who will collect them on our behalf.

You can check the location of your nearest authorised repair agent by contacting your local Berner office at the address indicated in this manual.

GUARANTEE AND GUARANTEE SERVICE

Each tool, spare part or accessory is consistently checked before being dispatched from the manufacturing plant. If, despite this fact, there are any defects, please send the item directly to our Client Services Headquarters or to the nearest service repair shop of the firm Berner.

The guarantee period is 36 months and starts from the day of purchase, which must be proved by the original of the purchase document. During the guarantee period the producer guarantees:

- free removal of possible defects;
- free replacement of all damaged parts;
- free professional servicing.

The requirement is that these are material and/or manufacturing defects and that there has not been any inappropriate operation [of the machine]. Furthermore, only original accessory parts may be used, which Berner has expressly identified as suitable for the operation with Berner machines.

The addresses of repair workshops are given on the reverse side.

SCIE ALTERNATIVE

BRS-1050/BRS-1050 BC

Félicitations!

Vous avez choisi un outil Berner. Depuis de nombreuses années, Berner produit des outils électriques adaptés aux exigences des utilisateurs professionnels.

Caractéristiques techniques

BRS-1050/BRS-1050 BC	
No.Prod.	207093/207092
Type	4
Tension	V 230
Puissance absorbée	W 1 050
Vitesse à vide	0 - 2 800
Course de la lame	mm 29
Capacité de coupe dans le bois/ les profilés en métal/les tubes en plastique	mm 265/130/160
Poids	kg 3,5

Niveau de pression acoustique conforme à la norme : EN 60745

L_{PA} (pression sonore)	dB(A) 89
K_{PA} (incertitude de pression sonore)	dB(A) 3
L_{WA} (puissance acoustique)	dB(A) 100
K_{WA} (incertitude de puissance acoustique)	dB(A) 3

Valeurs totales de vibration (somme vectorielle triax) déterminées selon EN 60745 :

Valeur d'émission de vibrations $a_{h,v}$	
$a_{h,cw}$ =	m/s ² 14,9
Incertitude K =	m/s ² 5,5

Le niveau des vibration émises donné dans ce feuillet de renseignements a été mesuré conformément aux tests de la norme EN 60745 et peut être utilisé pour la comparaison de deux outils. Il peut être utilisé dans le cadre d'une évaluation d'exposition préliminaire.



AVERTISSEMENT : Le niveau de vibration émises déclaré concerne les applications principales de l'outil. Cependant, si l'outil est utilisé pour des applications différentes, avec des accessoires différents ou s'il n'est pas bien entretenu, l'émission de vibrations peut différer. Ceci peut augmenter de façon significative le niveau d'exposition sur la durée totale de travail.

Une estimation du niveau d'exposition aux vibrations doit également prendre en compte les durées pendant lesquelles l'outil est éteint ou celles pendant lesquelles il est sous tension mais non utilisé. Cela réduit de façon significative le niveau d'exposition sur la durée totale de travail.

Identifiez des mesures de sécurité supplémentaires afin de protéger l'utilisateur des effets des vibrations. Exemple : Entretien de l'outil et ses accessoires, garder les mains chaudes, organiser les habitudes de travail.

Fusible:

Outils 230 V	10 A
--------------	------

Significations : Consignes de sécurité

Les définitions ci-dessous décrivent le niveau de dangerosité des éléments signalés par les mots/symboles. Veuillez lire le manuel et prêtez attention à ces symboles.



DANGER : Indique une situation à risques imminente qui, si elle n'est pas évitée, conduira à la mort ou à des lésions graves.



AVERTISSEMENT : Indique une situation à risques potentielle qui, si elle n'est pas évitée, pourrait conduire à la mort ou à des lésions graves.



ATTENTION : Indique une situation à risques potentielle qui, si elle n'est pas évitée, pourrait conduire à des lésions mineures ou modérées.

ATTENTION : Utilisé sans symbole d'alerte relatif à la sécurité, indique une situation à risque potentielle qui, si elle n'est pas évitée, pourrait conduire à un dommage matériel.



Indique un risque de choc électrique.



Indique un risque d'incendie.

Déclaration CE de conformité



BRS-1050/BRS-1050 BC

Berner déclare que les produits décrits dans la section «données techniques» ont été conçus conformément aux normes : 2006/42/EC, EN 60745-1, EN 60745-2-11.

FRANÇAIS

Ces produits sont également conformes aux directives 2004/108/CE et 2011/65/EU. Pour obtenir plus d'informations, merci de contacter Berner à l'adresse ci-dessous ou de vous reporter au dos du manuel.

Le sous-signé est responsable de la compilation du fichier technique et établit cette déclaration au nom de Berner.



Armin Hess
Chairman of the Management Board

Berner GmbH,
74653 Künzelsau, Deutschland
01.11.2013

Consignes de sécurité



AVERTISSEMENT : Lisez le manuel d'instructions afin de réduire les risques de blessures.

Consignes de sécurité générales relatives aux outils électriques



AVERTISSEMENT : Lisez toutes les consignes de sécurité et toutes les instructions. Le non-respect des avertissements et des instructions peut conduire à des chocs électriques, des incendies et/ou des blessures graves.

Conservez tous les avertissements et toutes les instructions afin de pouvoir vous y référer ultérieurement. Le terme «outil électrique» mentionné dans les avertissements fait référence à vos outils électriques raccordés au secteur.

1 Zone de travail

- a **Maintenez la zone de travail propre et bien éclairée.** Un lieu de travail en désordre ou mal éclairé augmente le risque d'accidents.
- b **N'utilisez pas les outils électroportatifs dans un environnement présentant des risques d'explosion ni en présence de liquides, gaz ou poussières inflammables.** Les outils électroportatifs génèrent des étincelles risquant d'enflammer les poussières ou les vapeurs.
- c **Tenez les enfants et autres personnes éloignés durant l'utilisation de l'outil électroportatif.** En cas d'inattention, vous risquez de perdre le contrôle sur l'outil.

2 Sécurité électrique

- a **La fiche de secteur de l'outil électroportatif doit convenir à la prise de courant. Ne modifiez en aucun cas la fiche. N'utilisez pas de fiches**

d'adaptateur avec des outils ayant une prise de terre. Les fiches non modifiées et les prises de courant appropriées réduisent le risque d'électrocution.

- b **Évitez le contact physique avec des surfaces mises à la terre telles que tuyaux, radiateurs, fours et réfrigérateurs.** Il y a un risque élevé d'électrocution si votre corps est relié à la terre.
- c **N'exposez pas l'outil électroportatif à la pluie ni à l'humidité.** La pénétration d'eau dans un outil électroportatif augmente le risque d'électrocution.
- d **Préservez le câble d'alimentation. N'utilisez pas le câble à d'autres fins que celles prévues, notamment pour porter l'outil, l'accrocher voire le débrancher de la prise de courant. Maintenez le câble éloigné des sources de chaleur, des parties grasses, des bords tranchants ou des parties de l'outil en rotation.** Un câble endommagé ou enchevêtré augmente le risque d'électrocution.
- e **Si vous utilisez l'outil électroportatif à l'extérieur, utilisez une rallonge homologuée pour utilisation à l'air libre.** L'utilisation d'une rallonge électrique homologuée pour les applications extérieures réduit le risque d'électrocution.

3 Sécurité personnelle

- a **Restez vigilant, surveillez ce que vous faites. Faites preuve de bon sens quand vous utilisez l'outil électroportatif. N'utilisez pas l'outil lorsque vous êtes fatigué ou après avoir consommé de l'alcool, des drogues ou avoir pris des médicaments.** Un moment d'inattention lors de l'utilisation de l'outil peut entraîner de graves blessures.
- b **Portez des équipements de protection. Portez toujours des lunettes de protection.** Le port d'équipements de protection personnelle tels que masque anti-poussières, chaussures de sécurité antidérapantes, casque ou protection auditive, selon le travail à effectuer, réduit le risque de blessures.
- c **Évitez une mise en route accidentelle. Avant de brancher l'outil, vérifiez que l'interrupteur est sur la position arrêt.** Le transport ou le branchement d'outils électroportatifs avec l'interrupteur en position marche est une invite à l'accident.
- d **Enlevez tout outil ou clé de réglage avant de mettre l'outil en marche.** Une clé ou un outil se trouvant sur une partie en rotation peut causer des blessures.
- e **Ne vous penchez pas trop. Adoptez une position stable et gardez votre équilibre à tout moment.** Vous contrôlerez mieux l'outil dans des situations inattendues.
- f **Habillez-vous correctement. Ne portez pas de**

vêtements flottants ou de bijoux. N'approchez pas les cheveux, vêtements ou gants des parties des pièces mobiles. Les vêtements amples, les bijoux ou les cheveux longs peuvent être attrapés dans les pièces en mouvement.

- g Si des dispositifs servant à aspirer ou à recueillir les poussières doivent être utilisés, vérifiez qu'ils sont correctement raccordés et utilisés.** L'utilisation de tels dispositifs réduit les dangers dus aux poussières.
- 4 Utilisation des outils électroportatifs et précautions**
- a Ne surchargez pas l'outil. Utilisez l'outil électroportatif approprié pour le travail à effectuer.** Avec l'outil électroportatif approprié, vous travaillerez mieux et avec plus de sécurité à la vitesse pour laquelle il a été conçu.
- b N'utilisez pas un outil électroportatif dont l'interrupteur est défectueux.** Un outil électroportatif qui ne peut plus être mis en ou hors fonctionnement est dangereux et doit être réparé.
- c Retirez la fiche de la prise de courant avant d'effectuer des réglages sur l'outil, de changer les accessoires ou de ranger l'outil.** Cette mesure de précaution empêche une mise en marche par mégarde.
- d Rangez les outils électroportatifs hors de portée des enfants. Ne laissez pas les personnes n'étant pas familiarisées avec l'outil ou n'ayant pas lu ces instructions l'utiliser.** Les outils électroportatifs sont dangereux lorsqu'ils sont utilisés par des personnes non initiées.
- e Prenez soin des outils électroportatifs. Vérifiez que les parties en mouvement fonctionnent correctement et qu'elles ne sont pas coincées; vérifiez qu'il n'y a pas de pièces cassées ou endommagées susceptibles de nuire au bon fonctionnement de l'outil. S'il est endommagé, faites réparer l'outil avant de l'utiliser.** De nombreux accidents sont dus à des outils électroportatifs mal entretenus.
- f Maintenez les outils de coupe aiguisés et propres.** Des outils soigneusement entretenus avec des bords tranchants bien aiguisés se coincent moins souvent et peuvent être guidés plus facilement.
- g Utilisez les outils électroportatifs, les accessoires, les outils à monter etc. conformément à ces instructions et aux prescriptions en vigueur pour ce type d'outils. Tenez compte également des conditions de travail et du travail à effectuer.** L'utilisation des outils électroportatifs à d'autres fins que celles prévues peut entraîner des situations dangereuses.

5 Réparations

- a Faites réparer votre outil électroportatif uniquement par du personnel qualifié et seulement avec des pièces de rechange d'origine.** Cela garantira le maintien de la sécurité de votre outil.

Directives de sécurité additionnelles pour scies sabre



AVERTISSEMENT : Utilisez TOUJOURS une protection respiratoire agréée. L'utilisation de cet outil peut générer des poussières qui pourraient provoquer de graves lésions.

Mise en marche et à l'arrêt

- Ne jamais tenter d'immobiliser lames à la main après la mise à l'arrêt.
- Toujours vérifier que la scie soit arrêtée avant de la poser sur une table.

En cours de sciage

- Avant de scier, éloigner tous les clous et objets métalliques de l'aire de travail.
- Si possible, serrer l'ouvrage au moyen d'un étau p. ex.
- Ne pas scier des pièces excessivement petites.
- Adopter une position confortable sans se pencher trop en avant, surtout en cas de travail sur un échafaudage ou une échelle.
- Toujours maintenir la scie à deux mains.
- Il est conseillé de porter un masque anti-poussière.

Vérification et changement des lames de scie

- Utiliser uniquement des lames de scie dont les caractéristiques sont conformes à ces instructions.
- Utiliser uniquement des lames de scie solides et en parfait état. Les lames de scie fendues ou voilées doivent être remplacées immédiatement.
- Vérifiez le montage de la lame de scie.

Marquage sur l'outil

Les pictogrammes suivants se trouvent sur l'outil:



Lire le manuel d'instructions avant l'utilisation.

POSITION DU CODE DE DATE (FIG. A)

Le code de dae (f), qui inclut également l'année de fabrication, est imprimé sur la plaque signalétique.

Exemple :

2013 XX XX
Année de fabrication

Contenu de l'emballage

L'emballage contient:

- 1 Scie alternative
- 1 Manuel d'instructions

FRANÇAIS

1 Dessin éclaté

- Vérifier si l'outil, les pièces ou les accessoires ne présentent pas de dommages dus au transport.
- Prendre le temps de lire et de comprendre à fond le présent manuel avant de mettre votre outil en marche.

Description (fig. A)

Votre scie alternative a été mise au point pour scier le bois, le métal et les tubes. Grâce à un design compact, l'outil est particulièrement indiqué pour scier dans des endroits d'accès difficile.

- 1 Interrupteur à variateur de vitesse
- 2 Levier de blocage de la lame
- 3 Semelle

Sécurité électrique

Le moteur électrique a été conçu pour une seule tension. Vérifier si la tension secteur correspond à la tension indiquée sur la plaque d'identification.



Cet outil à double isolation est conforme à la norme EN 60745; un branchement à la terre n'est donc pas nécessaire.



Toujours utiliser la fiche prescrite lors du remplacement du câble d'alimentation.

Type 11 pour la classe II (Isolation double) - outils

Type 12 pour la classe I (Conducteur de terre) - outils



En cas d'utilisation à l'extérieur, connecter les outils portatifs à un disjoncteur FI.

Remplacement du cordon secteur ou de la fiche

Après le remplacement du cordon secteur ou de la fiche, s'en débarrasser en songeant à la sécurité car il est dangereux de réutiliser un cordon secteur ou une fiche dont les conducteurs sont dénudés.

Câbles de rallonge

Si un câble de rallonge est nécessaire, utiliser un câble de rallonge homologué adapté pour la puissance absorbée de cet outil (voir les caractéristiques techniques). La section minimum du conducteur est de 1,5 mm². En cas d'utilisation d'un dévidoir, toujours dérouler le câble complètement.

Assemblage et réglage



Toujours retirer la fiche de la prise avant de procéder à l'assemblage ou au réglage.

Montage de la lame de scie (fig. B)

- Relevez le levier de blocage de lame (2) pour déverrouiller le mécanisme de blocage de la lame.
- Introduire la lame dans le porte-lame (4) jusqu'à ce qu'elle s'engage. La lame s'installe indifféremment les dents dirigées vers le bas, le haut, la gauche ou la droite.
- Abaissez le levier de blocage de lame (2) pour verrouiller le mécanisme de blocage de la lame.
- Pour enlever la lame de scie, procédez en ordre inverse.

Lames de scie

matériau	lame de scie recommandée
métaux ferreux	denture fine
métaux non-ferreux	denture grosse
bois	denture grosse
matières synthétiques	denture fine
maçonnerie	lame carbure

Tout un éventail de lames est disponible en option.



Toujours sélectionner vos lames avec soin.

Mode d'emploi



- Toujours respecter les consignes de sécurité et les règles en vigueur.
- Vérifier le serrage de l'ouvrage.
- Une pression excessive n'accélère pas le sciage mais réduit les performances de l'outil. Ne pas exercer de pression latérale sur les lames de scie. Travailler de préférence avec la semelle appuyée contre l'ouvrage pour ménager la lame et éviter les rebonds et les vibrations.
- En cas de sciage dans les parois et des planchers p. ex., se renseigner sur l'emplacement des tuyauteries et des câblages. Toujours maintenir l'outil par la poignée.
- Éviter la surcharge. Laisser fonctionner la machine librement durant quelques secondes avant de commencer à scier. Ne jamais mettre la machine en marche quand la lame est bloquée dans l'ouvrage ou en contact avec le matériau.

Avant la mise en marche:

- Montez une lame de scie adaptée. Pour découper des courbes, utilisez des lames très étroites. Utilisez des lames bimétalliques pour les endroits difficiles d'accès (à ras des parois, etc.).

Position correcte des mains (fig. D, E)



AVERTISSEMENT : pour réduire le risque de blessures graves, utilisez **TOUJOURS** la position correcte des mains telle qu'indiquée.



AVERTISSEMENT : pour réduire le risque de blessures graves tenez **TOUJOURS** fermement l'outil pour anticiper toute réaction soudaine.

La position correcte des mains nécessite une main sur la poignée arrière (7) et l'autre main sur la poignée frontale (5).

Mise en marche et arrêt (fig. A)

- Pour mettre l'outil en marche, appuyer sur l'interrupteur à variateur (1). La vitesse augmente avec la pression exercée sur l'interrupteur.
- Pour arrêter l'outil, relâcher l'interrupteur. Toujours mettre l'outil à l'arrêt après le travail et avant de débrancher l'outil.

Pour couper le bois

- Serrer l'ouvrage fermement et enlever les clous et autres objets en métal.
- Maintenir l'outil des deux mains et appuyer la semelle contre le matériau à scier.

Attaque en plein bois (fig. C)

- Placer la semelle sur l'ouvrage de telle manière que la lame forme un angle qui convient pour l'attaque en plein matériau.
- Mettre la scie en marche et engager la lame lentement tout en maintenant la semelle en contact avec l'ouvrage.

Coupes à ras

- Tracer une ligne de coupe sur l'ouvrage.
- Utiliser une lame étroite et placer la semelle sur la ligne de coupe. Si nécessaire, p. ex dans des endroits difficiles d'accès, le bord extérieur de la semelle peut servir de guide.
- Mettre la scie en marche et engager la lame dans le matériau tout en maintenant l'outil fermement contre l'ouvrage.



Aspiration de poussière

- Quand l'outil est utilisé à l'intérieur durant une période prolongée, utiliser un système d'aspiration de poussière mis au point en conformité avec les réglementations relatives à l'émission de la poussière.

Pour couper le métal

- Dans le cas de coupe de tôle extrêmement mince, serrer l'ouvrage de part et d'autre pour obtenir des coupes nettes et éviter la déchirure du matériau.
- Pour coupes rectilignes, tracer une ligne de coupe sur le matériau.
- Appliquer un film de lubrifiant sur la ligne de coupe, mettre la scie en marche et suivre la ligne.

Pour couper les matières synthétiques

- Toujours travailler à vitesse réduite. Effectuer un essai pour vérifier si le matériau résiste à la chaleur.



Pour couper dans la maçonnerie



Lors du sciage de ciment à l'amiante, des poussières nocives risquent de se dégager. Respecter les réglementations en vigueur et les recommandations des fabricants de l'amiante.

Sciage jusqu'à une arête vive (fig. D)

- À l'aide d'une lame conventionnelle installée à l'envers, coupez jusqu'à l'arête vive.

Coupe parallèle (fig. E)

Avec la lame à l'horizontale, l'outil peut être utilisé pour des coupes parallèles proches du sol, des murs ou du plafond.

- Assurez-vous que le patin de scie est toujours en contact avec la pièce à ouvrir.

Votre revendeur pourra vous renseigner sur les accessoires qui conviennent le mieux pour votre travail.

Entretien

Votre outil Berner a été conçu pour durer longtemps avec un minimum d'entretien. Son fonctionnement satisfaisant dépend en large mesure d'un entretien soigneux et régulier.



Graissage

- Si l'outil ne va pas être utilisé pendant une période prolongée, graissez légèrement la lame (par ex. avec de l'huile pour machines).



Nettoyage

Les fentes d'aération doivent toujours être dégagées. Nettoyer régulièrement le boîtier avec un chiffon doux.

FRANÇAIS

Protection de l'environnement



Collecte séparée. Ce produit ne doit pas être jeté avec les déchets domestiques normaux.

Si vous décidez de remplacer ce produit Berner, ou si vous n'en avez plus l'utilité, ne le jetez pas avec vos déchets domestiques. Rendez-le disponible pour une collecte séparée.



La collecte séparée des produits et emballages usés permet le recyclage des articles afin de les utiliser à nouveau. Le fait d'utiliser à nouveau des produits recyclés permet d'éviter la pollution environnementale et de réduire la demande de matières premières.

Les réglementations locales peuvent permettre la collecte séparée des produits électriques du foyer, dans des déchetteries municipales ou auprès du revendeur vous ayant vendu votre nouveau produit.

Berner fournit un dispositif permettant de collecter et de recycler les produits Berner lorsqu'ils ont atteint la fin de leur cycle de vie. Pour en bénéficier, il vous suffit de retourner votre produit à un réparateur agréé qui fera le nécessaire.

Pour connaître l'adresse du réparateur agréé le plus proche de chez vous, contactez le bureau Berner à l'adresse indiquée dans ce manuel.

LA GARANTIE ET LE SERVICE POUR LE CLIENT

Chaque outillage, pièce de recharge ou accessoires sont contrôlés à fonds avant l'expédition de l'usine. Si malgré cela vous trouviez des défauts, envoyez la pièce défectueuse à notre centrale pour clients ou dans l'atelier de réparation contractuel de la société Berner le plus proche.

Le délai de garantie de 36 mois commence par le jour d'achat, ce que doit être prouvé par l'original du document d'achat. Pendant le délai de garantie le producteur garanti:

- Réparation gratuite des défauts éventuels
- Echange gratuit de toutes les pièces endommagées
- Le service gratuit et professionnel

La demande définit qu'il s'agit de défauts matériel et/ou de fabrication et que [la machine] n'a pas été utilisée de façon inappropriée. De plus, seules des pièces accessoires d'origine sont utilisées, pièces que Berner a expressément identifiées comme étant appropriées pour fonctionner sur les machines Berner.

Les adresses des ateliers de réparation contractuels sont données au verso.

SIERRA ALTERNATIVA

BRS-1050/BRS-1050 BC

¡Enhorabuena!

Usted ha optado por una herramienta Berner. Muchos años de experiencia y una gran asiduidad en el desarrollo y la innovación de sus productos han convertido Berner en un socio muy fiable para el usuario profesional.

Características técnicas

BRS-1050/BRS-1050 BC	
Num. de prod.	207093/207092
Tipo	4
Voltaje	V 230
Potencia absorbida	W 1 050
Velocidad en vacío	0 - 2 800
Longitud de carrera	mm 29
Capacidad de corte en madera/ perfiles de metal/tubos de plástico	mm 265/130/160
Peso	kg 3,5

Nivel de presión del sonido conforme a la norma:

EN 60745

L_{PA} (presión acústica)	dB(A) 89
K_{PA} (incertidumbre de presión acústica)	dB(A) 3
L_{WA} (potencia de sonido)	dB(A) 100
K_{WA} (incertidumbre de potencia de sonido)	dB(A) 3

Valores totales de vibración (suma del vector triax)
determinados de conformidad con la norma EN 60745:

Valor de emisión de vibraciones a_h	
$a_{h,ow} =$	m/s ² 14,9
Incertidumbre K =	m/s ² 5,5

El nivel de emisión de vibraciones indicado en esta hoja informativa ha sido medido de conformidad con una prueba normalizada indicada en la norma EN 60745 y puede utilizarse para comparar una herramienta con otra. Puede utilizarse para realizar una evaluación preliminar de la exposición.



ADVERTENCIA: El nivel declarado de emisión de vibraciones representa las aplicaciones principales de la herramienta. Sin embargo, si la herramienta se utiliza para aplicaciones distintas, con distintos accesorios o se mantiene de forma pobre, la emisión de vibraciones podrá cambiar. Esto puede aumentar de forma importante el nivel de exposición en todo el periodo de funcionamiento.

La estimación del nivel de exposición a las vibraciones también deberá tener en cuenta las veces en las que se ha apagado la herramienta o cuando esté funcionando pero sin realizar la tarea. Esto puede reducir de forma importante el nivel de exposición en todo el periodo de funcionamiento.

Identifique medidas de seguridad adicionales para proteger al operador ante los efectos de la vibración como por ejemplo: mantenga la herramienta y los accesorios, mantenga las manos húmedas, la organización de modelos laborales.

Fusibles

Herramientas 230 V	10 A
--------------------	------

Definiciones: Directivas de seguridad

Las definiciones indicadas a continuación describen el nivel de gravedad de cada señal. Por favor, lea el manual y preste atención a estos símbolos.



PELIGRO: Indica una situación inminentemente peligrosa que, de no evitarse, podrá conllevar daños personales graves o hasta la muerte.



ADVERTENCIA: Indica una situación potencialmente peligrosa que, de no evitarse, podría conllevar daños personales graves o hasta la muerte.



CUIDADO: Indica una situación potencialmente peligrosa que, de no evitarse, podría conllevar daños personales menores o moderados.

CUIDADO: Utilizado sin el símbolo de alerta a la seguridad, indica una situación potencialmente peligrosa que, de no evitarse, podría conllevar daños materiales.



Indica un riesgo de electrocución.



Indica un riesgo de incendio.

Declaración CE de conformidad



BRS-1050/BRS-1050 BC

Berner declara que los presentes productos descritos bajo la sección de "datos técnicos" han sido diseñados de conformidad con las normas: 2006/42/EC, EN 60745-1, EN 60745-2-11.

ESPAÑOL

Estos productos están conformes con las Directivas 2004/108/CE y 2011/65/UE. Para más información, por favor, póngase en contacto con Berner en la siguiente dirección o véase la parte final del manual.

El infrascrito es responsable de la recopilación de los datos técnicos y realiza la declaración a nombre de Berner.



Armin Hess
Chairman of the Management Board

Berner GmbH,
74653 Künzelsau, Deutschland
01.11.2013

Instrucciones de seguridad



ADVERTENCIA: Para reducir el riesgo de daños personales, lea el manual de instrucciones.

Advertencias de seguridad generales para las herramientas



ADVERTENCIA: Lea todas las advertencias de seguridad y todas las instrucciones al completo. Si no cumple con las advertencias y las instrucciones, podrá dar lugar a electrocuciones, incendios y/o daños personales graves.

Guarda todas las advertencias e instrucciones para acudir a ellas con posterioridad. El término "herramienta" en las advertencias se refiere a su herramienta operada y enchufada en la red (por cable) o a la herramienta operada con pilas (inalámbrica).

1 Área de trabajo

- a **Mantenga limpia y bien iluminada el área de trabajo.** El desorden y una iluminación deficiente en las áreas de trabajo pueden provocar accidentes.
- b **No utilice la herramienta eléctrica en un entorno con peligro de explosión, en el que se encuentren combustibles líquidos, gases o material en polvo.** Las herramientas eléctricas producen chispas que pueden llegar a inflamar los materiales en polvo o vapores.
- c **Mantenga alejados a los niños y otras personas del área de trabajo al emplear la herramienta eléctrica.** Una distracción le puede hacer perder el control sobre la herramienta.

2 Seguridad eléctrica

- a **El enchufe de la herramienta eléctrica debe corresponder a la toma de corriente utilizada. No es admisible modificar el enchufe en forma**

alguna. No emplee adaptadores en herramientas eléctricas dotadas con una toma de tierra. Los enchufes sin modificar adecuados a las respectivas tomas de corriente reducen el riesgo de una descarga eléctrica.

- b **Evite que su cuerpo toque partes conectadas a tierra como tuberías, radiadores, cocinas y refrigeradores.** El riesgo a quedar expuesto a una descarga eléctrica es mayor si su cuerpo tiene contacto con tierra.
- c **No exponga las herramientas eléctricas a la lluvia y evite que penetren líquidos en su interior.** Existe el peligro de recibir una descarga eléctrica si penetran líquidos en la herramienta eléctrica.
- d **Cuide el cable eléctrico. No utilice el cable eléctrico para transportar o colgar la herramienta eléctrica, ni tire de él para sacar el enchufe de la toma de corriente. Mantenga el cable eléctrico alejado del calor, aceite, bordes afilados o piezas móviles.** Los cables eléctricos dañados o enredados pueden provocar una descarga eléctrica.
- e **Al trabajar con la herramienta eléctrica en la intemperie utilice solamente cables alargadores homologados para su uso en exterior.** La utilización de un cable alargador adecuado para su uso en exterior reduce el riesgo de una descarga eléctrica.

3 Seguridad personal

- a **Esté atento a lo que hace y emplee la herramienta eléctrica con prudencia. No utilice la herramienta eléctrica si estuviese cansado, ni tampoco después de haber consumido alcohol, drogas o medicamentos.** El no estar atento durante el uso de una herramienta eléctrica puede provocar lesiones graves.
- b **Utilice un equipo de protección y en todo caso unas gafas de protección.** El riesgo a lesionarse se reduce considerablemente si, dependiendo del tipo y la aplicación de la herramienta eléctrica empleada, se utiliza un equipo de protección adecuado como una mascarilla antipolvo, zapatos de seguridad con suela antideslizante, casco o protectores auditivos.
- c **Evite una puesta en marcha accidental de la herramienta. Compruebe que el interruptor esté en la posición de apagado antes de enchufar la herramienta.** Transportar la herramienta eléctrica con el dedo sobre el interruptor o enchufarla con el interruptor encendido puede provocar accidentes.
- d **Retire las herramientas de ajuste o llaves fijas antes de conectar la herramienta eléctrica.** Una herramienta o llave colocada en una pieza giratoria de la herramienta eléctrica puede producir lesiones al ponerse a funcionar.

- e **Sea precavido. Mantenga un apoyo firme sobre el suelo y conserve el equilibrio en todo momento.** Ello le permitirá controlar mejor la herramienta eléctrica en caso de presentarse una situación inesperada.
 - f **Utilice la indumentaria adecuada. No lleve vestidos anchos ni joyas. Mantenga su pelo, vestimenta y guantes alejados de las piezas móviles.** La vestimenta suelta, las joyas y el pelo largo se pueden enganchar con las piezas en movimiento.
 - g **Siempre que sea posible utilizar unos equipos de aspiración o captación de polvo, asegúrese que éstos estén montados y que sean utilizados correctamente.** El empleo de estos equipos reduce los riesgos derivados del polvo.
- 4 Uso y cuidado de herramientas eléctricas**
- a **No sobrecargue la herramienta eléctrica. Use la herramienta eléctrica adecuada para el trabajo a realizar.** Con la herramienta eléctrica adecuada podrá trabajar mejor y más seguro dentro del margen de potencia indicado.
 - b **No utilice herramientas eléctricas con un interruptor defectuoso.** Las herramientas eléctricas que no se puedan conectar o desconectar son peligrosas y deben ser reparadas.
 - c **Saque el enchufe de la red antes de realizar un ajuste en la herramienta eléctrica, cambiar de accesorio o al guardar la herramienta.** Esta medida preventiva reduce el riesgo de conectar accidentalmente la herramienta eléctrica.
 - d **Guarde las herramientas eléctricas fuera del alcance de los niños y de las personas que no estén familiarizadas con su uso.** Las herramientas eléctricas utilizadas por personas inexpertas son peligrosas.
 - e **Cuide sus herramientas eléctricas con esmero. Controle si funcionan correctamente, sin atascarse, las partes móviles de la herramienta eléctrica, y si existen partes rotas o deterioradas que pudieran afectar al funcionamiento de la herramienta. Si la herramienta eléctrica estuviese defectuosa haga que la reparen antes de volver a utilizarla.** Muchos accidentes se deben a herramientas eléctricas con un mantenimiento deficiente.
 - f **Mantenga las herramientas de corte limpias y afiladas.** Las herramientas de corte mantenidas correctamente se dejan guiar y controlar mejor.
 - g **Utilice las herramientas eléctricas, accesorios, útiles de herramienta, etc. de acuerdo con estas instrucciones y en la manera indicada específicamente para esta herramienta eléctrica. Considere en ello las condiciones de trabajo y la tarea a realizar.** El uso de herramientas eléctricas

para trabajos diferentes de aquellos para los que han sido concebidas puede resultar peligroso.

5 Servicio técnico

- a **Haga reparar su herramienta eléctrica sólo por personal técnico autorizado que emplee exclusivamente piezas de repuesto originales.** Solamente así se garantiza la seguridad de la herramienta eléctrica.

Normas de seguridad adicionales para las sierras sable



ADVERTENCIA: Utilice SIEMPRE la protección respiratoria suministrada. El uso de esta herramienta puede provocar polvo, que puede dar lugar a daños personales graves.

Conexión y desconexión

- Una vez desconectada la sierra, no intente detener las hojas con los dedos.
- No coloque nunca la sierra sobre una mesa o un banco de trabajo a menos que esté desconectada. Las hojas siguen funcionando unos momentos después de haber desconectado la herramienta.

Al serrar

- Quite todos los clavos y objetos metálicos de la pieza antes de empezar a trabajar.
- Siempre que sea posible, utilice mordazas y prensas para sujetar firmemente la pieza de trabajo.
- No intente serrar piezas demasiado pequeñas.
- No se incline hacia delante excesivamente. Asegúrese de permanecer de pie apoyado firmemente, especialmente cuando esté sobre andamios o escaleras.
- Agarre la sierra siempre con ambas manos.
- Es muy recomendable que utilice una máscara contra el polvo.

Comprobación y cambio de las hojas de la sierra

- Únicamente pueden utilizarse hojas que cumplan las especificaciones que aparecen en estas instrucciones de funcionamiento.
- Sólo se pueden utilizar hojas afiladas en perfecto estado de funcionamiento; las hojas agrietadas o dobladas deben eliminarse y han de ser reemplazadas de inmediato.
- Compruebe que la hoja de la sierra esté bien sujeta.

Marcas en la herramienta

Los siguientes símbolos aparecen marcados en la herramienta:



Lea el manual de instrucciones antes de usar.

ESPAÑOL

POSICIÓN DEL CÓDIGO DE FECHA (FIG. A)

El código de fecha (f), que también incluye el año de fabricación, está impreso en la placa del nombre.

Ejemplo:

2013 XX XX
Año de fabricación

Verificación del contenido del embalaje

El paquete contiene:

- 1 Sierra alternativa
 - 1 Manual de instrucciones
 - 1 Dibujo despiezado
- Compruebe si la herramienta, piezas o accesorios han sufrido algún daño durante el transporte.
 - Tómese el tiempo necesario para leer y comprender este manual antes de utilizar la herramienta.

Descripción (fig. A)

Su sierra alternativa ha sido diseñada para el corte profesional de madera, metal y tubos. Su diseño compacto permite cortar muy cerca del borde en zonas difíciles.

- 1 Conmutador de velocidad variable
- 2 Palanca de fijación de la hoja
- 3 Suela de sierra

Seguridad eléctrica

El motor eléctrico ha sido diseñado para un solo voltaje. Compruebe siempre que el voltaje de la red corresponde al valor indicado en la placa de características.



Su herramienta Berner tiene doble aislamiento, conforme a la norma EN 60745; por consiguiente, no se requiere conexión a tierra.

Sustitución de cable o enchufe

Al sustituir el cable o el enchufe hágalo con sumo cuidado: un enchufe con conectores de cobre desprotegidos es peligroso si se conecta a una toma de corriente activa.

Utilización de un cable de prolongación

En caso de que sea necesario utilizar un cable de prolongación, deberá ser un cable de prolongación aprobado, adecuado para la potencia de esta herramienta (véanse las características técnicas). La sección mínima de conductor es de 1,5 mm². Si utiliza un carrete de cable, desenrolle siempre el cable completamente.

Montaje y ajustes



Desenchufe la herramienta antes de proceder con el montaje y los ajustes.

Montaje de la hoja de la sierra (fig. B)

- Levante la palanca de fijación de la hoja (2) para liberar el mecanismo de fijación.
- Inserte la hoja de sierra en el portahojas (4) hasta que quede sujeta al pasador de bloqueo. La hoja puede instalarse con los dientes apuntando hacia arriba o hacia abajo, o a derecha o izquierda.
- Baje la palanca de fijación de la hoja (2) para bloquear el mecanismo de fijación.
- Para quitar la hoja de sierra, siga estos pasos en orden inverso.

Hojas de la sierra

material	hoja recomendada
metal férreo	hoja de dientes finos
metal no férreo	hoja de dientes gruesos
madera	hoja de dientes gruesos
plástico	hoja de dientes finos
mampostería	hoja con puntas de carburo

Existe una amplia variedad de hojas de sierra dedicadas opcionales a su disposición.



Seleccione la hoja de sierra siempre con sumo cuidado.

Instrucciones para el uso



- Respete siempre las instrucciones de seguridad y las normas de aplicación.
- Asegúrese de que el material que va a serrar esté bien sujeto. Aplique únicamente una presión suave en la herramienta y no ejerza presión lateral en la hoja de la sierra.
- Si es posible, trabaje con la suela de la sierra presionada sobre la pieza de trabajo a fin de evitar que la hoja sufra daños y que la herramienta dé sacudidas y vibre.
- Cuando utilice la sierra en paredes o suelos, tenga en cuenta la ubicación de las tuberías y los cables. Sostenga la herramienta siempre por el mango.
- Evite la sobrecarga. Deje que la hoja funcione libremente durante unos segundos antes de iniciar el corte. Nunca encienda la herramienta si la hoja queda atascada en la pieza de trabajo o en contacto con el material.

Antes de trabajar:

- Monte el tipo apropiado de hoja de sierra. Utilice hojas de sierra estrechas para cortar curvas. Utilice hojas de sierra bimetálicas flexibles para posiciones de difícil alcance (p. ej. cerca de paredes, etc.).

Posición adecuada de las manos (fig. D, E)



ADVERTENCIA: Para reducir el riesgo de daños personales graves, utilice **SIEMPRE** una posición adecuada de las manos tal y como aparece en la figura.



ADVERTENCIA: Para reducir el riesgo de daños personales graves, sostenga **SIEMPRE** con firmeza la herramienta anticipando cualquier reacción repentina.

La posición adecuada de las manos exige que una mano se coloque en el asa trasera (7) y la otra en el asa frontal (5).

Encendido y apagado (fig. A)

- Para encender, pulse el interruptor de velocidad variable (1). La presión determina la velocidad.
- Para parar la herramienta, suelte el interruptor. Siempre se debe desconectar la herramienta nada más terminado el trabajo y antes de desenchufarla.

Cortes en madera

- Sujete la pieza de trabajo con firmeza y extraiga todos los clavos y objetos metálicos.
- Sujetando la herramienta mecánica con ambas manos, trabaje con la suela de sierra presionada sobre la pieza de trabajo.

Calado en madera (fig. C)

- Apoye la suela de sierra en la pieza de trabajo de forma que la hoja forme un ángulo adecuado para el calado.
- Encienda la herramienta y vaya introduciendo la hoja lentamente. Procure que la suela de la sierra esté siempre en contacto con la pieza a serrar.

Cajeados

- Mida y marque el corte requerido.
- Utilizando una hoja de sierra estrecha, apoye la parte inferior de la suela de sierra en la pieza de trabajo y cerciórese de que la hoja queda sobre la línea de corte. Si es necesario, por ejemplo, en lugares estrechos, utilice el borde exterior de la suela de sierra como línea de referencia.
- Encienda la herramienta e introduzca la hoja en el material a toda velocidad, sujetando la herramienta con firmeza sobre la pieza de trabajo.



Extracción de polvo

- Cuando la herramienta se utilice en interiores durante largos periodos de tiempo, debe conectarse

a un extractor de aspiración adecuado. Utilice un extractor de aspiración diseñado de acuerdo con las Directrices aplicables en relación con la emisión de polvo al serrar madera.

Cortes en metal

- Si corta chapas finas, sujete la pieza de trabajo siempre entre dos maderas. Esto garantiza un corte limpio y evita que el material quede dañado.
- Para realizar cortes largos y rectos, trace una línea en la pieza de trabajo.
- Aplique una capa fina de lubricante a lo largo de la línea de corte, encienda la herramienta y siga la línea de corte.

Cortes en plásticos

- Trabaje siempre a baja velocidad. Haga primero un corte de prueba para verificar si el material se calienta.



Cortes de mampostería



Al serrar cemento amiantado, puede producirse polvo peligroso. Siga las Directrices legales y cumpla las recomendaciones publicadas por los fabricantes de cemento amiantado.

Serrado hasta un borde sobresaliente (fig. D)

- Utilizando una hoja de sierra convencional puesta al revés, corte hasta el borde sobresaliente.

Corte paralelo (fig. E)

Con la hoja instalada en la orientación horizontal, la herramienta puede utilizarse para el corte paralelo cerca de suelos, paredes o techos.

- Procure que la base de la sierra esté siempre en contacto con la pieza de trabajo.

Consulte a su proveedor si desea información más detallada sobre los accesorios apropiados.

Mantenimiento

Su herramienta eléctrica Berner ha sido diseñada para funcionar mucho tiempo con un mínimo de mantenimiento. El funcionamiento satisfactorio depende del buen cuidado de la herramienta y de una limpieza frecuente.



Lubricación

- Si no va a utilizar la herramienta durante un largo período de tiempo, recubra las hojas con un poco de aceite (p. ej., aceite de maquinaria).



Limpieza

Evite que se obturen las ranuras de ventilación y limpie el exterior con regularidad utilizando un paño suave.

Protección del medio ambiente



Separación de desechos. Este producto no debe desecharse con la basura doméstica normal.

Si llega el momento de reemplazar su producto Berner o éste ha dejado de tener utilidad para usted, no lo deseche con la basura doméstica normal. Asegúrese de que este producto se deseche por separado.



La separación de desechos de productos usados y embalajes permite que los materiales puedan reciclarse y reutilizarse. La reutilización de materiales reciclados ayuda a evitar la contaminación medioambiental y reduce la demanda de materias primas.

La normativa local puede prever la separación de desechos de productos eléctricos de uso doméstico en centros municipales de recogida de desechos o a través del distribuidor cuando adquiere un nuevo producto.

Berner proporciona facilidades para la recogida y el reciclado de los productos Berner que hayan llegado al final de su vida útil. Para hacer uso de este servicio, devuelva su producto a cualquier servicio técnico autorizado, que lo recogerá en nuestro nombre.

Puede consultar la dirección de su servicio técnico más cercano poniéndose en contacto con la oficina local de Berner en la dirección que se indica en este manual.

GARANTIA Y SERVICIO AL CLIENTE

Cada herramienta, repuesto o accesorio se controla estrictamente antes de la expedición de la empresa de producción. Si aún así se encuentran algunos defectos, favor enviarnoslo directamente a nuestra central de atención al cliente o al centro de servicio técnico por contrato más cercano de la empresa Berner.

La garantía de 36 meses entra en vigencia el día de compra, la cual debe comprobarse con el documento original de compra. Durante la garantía, el fabricante garantiza:

- Reparación de eventuales defectos, sin costos
- Cambio de componentes con defectos, sin costos
- Servicio profesional, sin costos

La condición indispensable es que sean defectos materiales y/o de fabricación y que no hayan sido causados por un funcionamiento inadecuado [del aparato]. Por otra parte, tan sólo podrán utilizarse piezas de repuesto originales que Berner haya considerado expresamente adecuadas para el funcionamiento de los aparatos Berner.

Las direcciones de los lugares de reparación por contrato se encuentran en la página trasera.

SERRA DE VAI-DEM

BRS-1050/BRS-1050 BC

Parabéns!

Escolheu uma ferramenta Berner. Muitos anos de experiência, um desenvolvimento contínuo de produtos e o espírito de inovação fizeram da Berner um dos parceiros mais fiáveis para os utilizadores profissionais.

Dados técnicos

BRS-1050/BRS-1050 BC	
Num. de prod.	207093/207092
Tipo	4
Voltagem	V 230
Potência absorvida	W 1 050
Velocidade em vazio	0 - 2 800
Comprimento do curso	mm 29
Capacidade de corte em perfis de madeira/metálicos/ tubos plásticos	mm 265/130/160
Peso	kg 3,5

Nível de pressão sonora de acordo com: EN 60745

L_{PA} (pressão acústica)	dB(A) 89
K_{PA} (incerteza da pressão acústica)	dB(A) 3
L_{WA} (potência sonora)	dB(A) 100
K_{WA} (incerteza da pressão acústica)	dB(A) 3

Os valores de vibração totais (soma do vector triaxial) e determinado de acordo com a directiva EN 60745:

Valor de emissão da vibração a_n	
$a_{h,cw} =$	m/s^2 14,9
K de incerteza =	m/s^2 5,5

O nível de emissão de vibrações indicado neste boletim de informações foi medido de acordo com um teste padronizado indicado em EN 60745 e pode ser utilizado para comparar ferramentas. Pode ser utilizado para uma avaliação preliminar de exposição.



AVISO: o nível de emissão de vibração declarado representa as aplicações principais da ferramenta. Contudo, se a ferramenta for utilizada para diferentes aplicações, com diferentes acessórios ou a manutenção não for efectuada correctamente, a emissão de vibrações pode variar. Isto pode aumentar significativamente o nível de exposição ao longo do período total de trabalho.

Deve ter igualmente em conta uma estimativa do nível de exposição a vibrações quando a ferramenta estiver desligada ou em funcionamento, mas não estiver a ser utilizada. Isto pode reduzir significativamente o nível de exposição ao longo do período total de funcionamento.

Identifique as medidas de segurança adicionais para proteger o operador dos efeitos da vibração, tais como: manutenção da ferramenta e dos acessórios, mantenha as mãos quentes, organização dos padrões de trabalho.

Fusíveis

Ferramentas de 230 V 10 Amperes

Definições: Orientações de segurança

As definições descritas abaixo indicam o nível de gravidade de cada palavra de sinal. Leia o manual e tenha em conta estes símbolos.



PERIGO: indica uma situação de perigo eminente que, se não for evitada, poderá resultar em morte ou lesões graves.



AVISO: indica uma situação potencialmente perigosa que, se não for evitada, poderá resultar em morte ou lesões graves.



ATENÇÃO: indica uma situação potencialmente perigosa que, se não for evitada, poderá resultar em lesões ligeiras ou moderadas.

ATENÇÃO: a não utilização de um símbolo de aviso de segurança indica uma situação potencialmente perigosa que, se não for evitada, pode resultar em danos de propriedade.



Indica perigo de choque eléctrico.



Indica perigo de incêndio.

Declaração CE de conformidade



BRS-1050/BRS-1050 BC

A Berner declara que os produtos descritos em „dados técnicos“ foram concebidos em conformidade com as normas: 2006/42/EC, EN 60745-1, EN 60745-2-11.

Estes produtos também se encontram em conformidade com as Directivas 2004/108/CE e 2011/65/UE. Para obter

PORTUGUÊS

mais informações, contacte a Berner através do seguinte endereço ou consulte o verso do manual.

O abaixo assinado é responsável pela compilação do ficheiro técnico e faz esta declaração em nome da Berner.



Armin Hess
Chairman of the Management Board
Berner GmbH,
74653 Künzelsau, Deutschland
01.11.2013

Instruções de segurança



AVISO: para reduzir o perigo de lesões, leia o manual de instruções.

Avisos gerais de segurança sobre a ferramenta eléctrica



AVISO: leia todos os avisos de segurança e instruções. O não cumprimento dos avisos e instruções pode resultar em choque eléctrico, incêndio e/ou lesões graves.

Guarde todos os avisos e instruções para referência futura. O termo "ferramenta eléctrica" indicado nos avisos refere-se à ferramenta eléctrica ligada à corrente (através de um fio) ou à ferramenta eléctrica com pilhas (sem fios).

1 Área de trabalho

- a **Mantenha a sua área de trabalho limpa e bem iluminada.** Desordem e áreas de trabalho com fraca iluminação podem causar acidentes.
- b **Não trabalhe com a ferramenta eléctrica em áreas com risco de explosão, nas quais se encontrem líquidos, gases ou pós inflamáveis.** As ferramentas eléctricas produzem faíscas que podem provocar a ignição de pó e vapores.
- c **Mantenha crianças e outras pessoas afastadas durante a utilização da ferramenta eléctrica.** As distrações podem dar origem a que perca o controlo da ferramenta.

2 Segurança eléctrica

- a **A ficha da ferramenta eléctrica deve caber na tomada. A ficha não deve ser modificada de modo algum. Não utilize quaisquer fichas de adaptação com ferramentas eléctricas ligadas à terra.** Fichas inalteradas e tomadas adequadas reduzem o risco de choques eléctricos.

- b **Evite que o corpo entre em contacto com superfícies ligadas à terra, como por exemplo tubos, radiadores, fogões e frigoríficos.** Há um risco elevado de choques eléctricos, caso o corpo seja ligado à terra.
- c **A ferramenta eléctrica não deve ser exposta à chuva nem a humidade.** A penetração de água na ferramenta eléctrica aumenta o risco de choques eléctricos.
- d **Manuseie o cabo com cuidado. O cabo da ferramenta não deve ser utilizado para o transporte, para puxar a ferramenta, nem para retirar a ficha da tomada. Mantenha o cabo afastado de calor, óleo, cantos afiados ou peças em movimento.** Cabos danificados ou torcidos aumentam o risco de choques eléctricos.
- e **Ao trabalhar com a ferramenta eléctrica ao ar livre, use um cabo de extensão apropriado para áreas externas.** O uso de um cabo apropriado para áreas externas reduz o risco de choques eléctricos.

3 Segurança pessoal

- a **Mantenha-se atento, observe o que está a fazer e seja prudente ao trabalhar com a ferramenta eléctrica. Não use a ferramenta eléctrica se estiver cansado ou sob a influência de drogas, álcool ou medicamentos.** Um momento de falta de atenção durante a utilização da ferramenta eléctrica pode causar graves lesões.
- b **Use equipamento pessoal de protecção. Utilize sempre óculos de protecção.** Equipamento de segurança, como por exemplo, máscara de protecção contra pó, sapatos de segurança antiderrapantes, capacete de segurança ou protecção auricular, de acordo com o tipo e aplicação da ferramenta eléctrica, reduz o risco de lesões.
- c **Evite um accionamento involuntário. Assegure-se de que o interruptor está na posição de desligado antes de ligar a ficha.** O transporte de ferramentas eléctricas com o dedo no interruptor ou a ligação das mesmas à corrente eléctrica com o interruptor ligado provoca acidentes.
- d **Retire eventuais chaves de ajuste ou chaves de fenda, antes de ligar a ferramenta eléctrica.** Uma chave de fenda ou chave de ajuste, que se encontre numa peça móvel da ferramenta, pode dar origem a lesões.
- e **Não se incline. Mantenha-se sempre bem posicionado e em equilíbrio.** Desta forma, poderá ser mais fácil controlar a ferramenta em situações inesperadas.
- f **Utilize vestuário adequado. Não utilize roupas largas nem jóias. Mantenha o cabelo, roupa e luvas afastados de peças em movimento.**

Roupas largas, jóias ou cabelos longos podem ser ficar presos nas peças em movimento.

g Se for prevista a montagem de dispositivos de extracção e recolha de pó, assegure-se de que estão ligados e que são utilizados de forma correcta. A utilização destes dispositivos reduz os riscos provocados por pó.

4 Utilização e manutenção da ferramenta eléctrica
a Não sobrecarregue a ferramenta eléctrica. Utilize a ferramenta eléctrica correcta para o trabalho que irá realizar. A ferramenta correcta realizará o trabalho de forma melhor e mais segura dentro da potência indicada.

b Não utilize a ferramenta eléctrica se o interruptor não puder ser ligado nem desligado. Qualquer ferramenta eléctrica que não possa ser controlada através do interruptor de ligar/desligar é perigosa e deve ser reparada.

c Desligue a ficha da tomada antes de efectuar ajustes na ferramenta, substituir acessórios ou armazenar a ferramenta eléctrica. Esta medida de segurança evita que a ferramenta eléctrica seja ligada acidentalmente.

d Mantenha as ferramentas eléctricas que não estiverem a ser utilizadas fora do alcance de crianças. Não permita que a ferramenta seja utilizada por pessoas não familiarizadas com a mesma ou que não tenham lido estas instruções. As ferramentas eléctricas são perigosas se utilizadas por pessoas não qualificadas.

e Efectue a manutenção da ferramenta eléctrica. Verifique se as peças móveis da ferramenta funcionam perfeitamente e não emperram, bem como se há peças quebradas ou danificadas que possam influenciar o funcionamento da ferramenta. As peças danificadas devem ser reparadas antes da utilização da ferramenta. Muitos acidentes têm como causa uma manutenção insuficiente das ferramentas eléctricas.

f Mantenha as ferramentas de corte sempre afiadas e limpas. As ferramentas de corte, sujeitas a uma manutenção adequada e com extremidades de corte afiadas, emperram com menos frequência e podem ser controladas com maior facilidade.

g Utilize a ferramenta eléctrica, os acessórios e as brocas da ferramenta etc., de acordo com estas instruções e da maneira determinada para este tipo especial de ferramenta eléctrica. Considere também as condições de trabalho e o trabalho a ser efectuado. A utilização da ferramenta eléctrica para outros fins que não os previstos pode resultar em situações perigosas.

5 Reparação

a A sua ferramenta eléctrica só deve ser reparada por pessoal qualificado e só devem ser colocadas peças sobressalentes originais. Desta forma, é assegurada a segurança da ferramenta eléctrica.

Normas de segurança adicionais para serras de corte



AVISO: Utilize SEMPRE uma protecção respiratória aprovada. A utilização desta ferramenta pode gerar e/ou distribuir pó, podendo causar lesões graves.

Ligar e desligar

- Depois de desligar, nunca tente parar as lâminas de corte com os seus dedos.
- Nunca pouse a serra sobre uma mesa ou bancada se não estiver desligada. As lâminas continuarão a funcionar durante alguns instantes depois de a máquina ter sido desligada.

Durante a operação de corte

- Retire todos os pregos e objectos metálicos da peça a serrar antes de começar o trabalho.
- Sempre que possível, use grampos e tornos para fixar a peça com firmeza.
- Não tente serrar peças extremamente pequenas.
- Não se incline demasiado para a frente. Assegure-se de que está bem seguro, principalmente em andaimes e escadas.
- Segure sempre a serra com ambas as mãos.
- De preferência, utilize uma máscara de protecção anti-pó.

Verificação e mudança das lâminas de corte

- Utilize apenas lâminas de corte, conformes com as especificações incluídas nestas instruções de operação.
- Apenas deverão ser usadas lâminas de corte afiadas e em perfeito estado; as lâminas partidas ou torcidas deverão ser rejeitadas e substituídas imediatamente.
- Certifique-se de que a lâmina de serra está bem fixa.

Símbolos na ferramenta

A ferramenta apresenta os seguintes símbolos:



Leia o manual de instruções antes de utilizar o equipamento.

POSIÇÃO DO CÓDIGO DA DATA (FIG. A)

O Código de data (f), que também inclui o ano de fabrico, está impresso na placa sinalética.

Exemplo:

2013 XX XX
Ano de fabrico

PORTUGUÊS

Verificação do conteúdo da embalagem

A embalagem contém:

- 1 Serra de vai-vem
 - 1 Manual de instruções
 - 1 Vista dos componentes destacados
- Verifique se a ferramenta, as peças ou os acessórios apresentam sinais de danos que possam ter ocorrido durante o transporte.
 - Antes de utilizar a ferramenta, dedique o tempo necessário à leitura e compreensão deste manual.

Descrição (fig. A)

A sua serra de vai-vem foi projectada para serrar profissionalmente madeira, metal e tubos. O seu formato compacto permite efectuar cortes extremamente perto do rebordo de áreas difíceis.

- 1 Interruptor de velocidade variável
- 2 Alavanca da libertação da lâmina
- 3 Sapata da serra

Segurança eléctrica

O motor eléctrico foi concebido para uma única tensão. Verifique sempre se a tensão da rede corresponde à voltagem indicada na placa de identificação.



A sua ferramenta Berner tem duplo isolamento em conformidade com o estipulado na norma EN 60745, não sendo, por isso, necessária uma ligação à terra.

Substituição do cabo ou ficha

Ao substituir o cabo ou ficha, elimine-os de forma segura; uma ficha com condutores de cobre a descoberto é perigosa quando entra em contacto com uma tomada com corrente.

Extensões

Se fôr necessário um fio de extensão, use um cabo especial, conveniente para a corrente desta ferramenta (Veja os dados técnicos). A dimensão mínima do condutor é 1,5 mm². No caso de se usar uma bobina, desenrole o cabo todo.

Montagem e afinação



Antes da montagem de acessórios e da afinação retire sempre a ficha da tomada.

Montagem da lâmina da serra (fig. B)

- Desloque a alavanca de fixação da lâmina (2) para cima para libertar o mecanismo de fixação da lâmina.

- Introduza a lâmina de serra no dispositivo de fixação (4) até esta engatar. A lâmina pode ser instalada com os dentes voltados para baixo ou para cima, para a esquerda ou para a direita.
- Desloque a alavanca de fixação da lâmina (2) para baixo para bloquear o mecanismo de fixação da lâmina.
- Para retirar a lâmina de serra, proceda da forma inversa.

Lâminas de corte

material	lâmina de corte recomendada
metal ferroso	entes finos
metal não ferroso	dentes largos
madeira	dentes largos
plástico	dentes finos
alvenaria	com ponta de diamante

Tem à sua disposição uma grande variedade de lâminas de serra como opção.



Selecione sempre a sua lâmina de serra com muito cuidado.

Modo de emprego



- Cumpra sempre as instruções de segurança e os regulamentos aplicáveis.
- Assegure-se de que o material a cortar está bem fixo.
- Aplique apenas uma pressão ligeira sobre a ferramenta e não exerça pressão lateral sobre a lâmina de corte. Se possível, trabalhe com a sapata da serra pressionada contra a peça de trabalho. Isto evita danos na lâmina e evita que a ferramenta salte e vibre.
- Ao cortar em paredes ou chãos, assegure-se de que conhece a localização de tubagens e ligações eléctricas. Segure sempre a ferramenta pela respectiva pega.
- Evite as sobrecargas. Deixe a lâmina funcionar em vazio durante alguns segundos antes de cortar. Nunca ligue a ferramenta quando a lâmina de corte estiver encravada na peça de trabalho ou em contacto com o material.

Antes da operação:

- Monte o tipo adequado de lâmina de serra. Use lâminas de serra estreitas para cortar curvas. Use lâminas de serra flexíveis de dois metais para posições de difícil acesso (por ex., muito junto a paredes, etc.).

Posição correcta das mãos (fig. D, E)



AVISO: Para reduzir o risco de lesões pessoais graves, coloque **SEMPRE** as mãos na posição correcta.



AVISO: Para reduzir o risco de lesões pessoais graves, segure **SEMPRE** com firmeza, antevendo uma reacção súbita.

A posição correcta das mãos requer a colocação de uma mão na pega posterior (7) e a outra na parte da frente estriada (5).

Ligar e desligar (fig. A)

- Para pôr a máquina em funcionamento, prima o interruptor de velocidade variável (1). A pressão exercida sobre o interruptor de velocidade variável determina a velocidade de ferramenta.
- Para desligar a máquina, liberte o interruptor. Sempre desligue a ferramenta quando o trabalho está acabado e antes de tirar a ficha da tomada.

Cortar madeira

- Prenda a peça firmemente e retire todos os pregos e objectos metálicos.
- Segurando na ferramenta eléctrica com ambas as mãos, trabalhe com a sapata da serra pressionada contra a peça.

Cortes profundos em madeira (fig. C)

- Pouse a sapata da serra sobre a peça de trabalho numa posição que permita formar um ângulo apropriado para o corte profundo.
- Ligue a ferramenta e faça a serra penetrar lentamente na madeira. Assegure-se de que a sapata da serra se mantém permanentemente em contacto com a peça de trabalho.

Corte de cavidades

- Meça e marque o corte necessário para a cavidade.
- Usando uma lâmina de corte estreita, pouse a extremidade da sapata da serra na peça de trabalho e assegure-se de que a lâmina está posicionada na linha de corte. Se necessário, p.e. em espaços fechados, use a extremidade exterior da sapata da serra como guia.
- Ligue a ferramenta e introduza a lâmina no material a toda a velocidade, segurando firmemente a ferramenta contra a peça de trabalho.



Extracção do pó

- Se necessário, empregue um aspirador concebido conforme às directivas aplicáveis relativas à emissão de pó.

Cortar metal

- Ao cortar metal fino, assente a peça de forma estável, calcando-a com madeira de ambos os lados. Isto garante um corte limpo e evita danos no material.
- Para cortes longos e rectos, desenhe uma linha na peça de trabalho.
- Aplique uma película fina de lubrificante ao longo da linha de corte, ligue a ferramenta e siga a linha de corte.

Cortar plásticos

- Trabalhe sempre a velocidade reduzida. Realize um teste de corte para verificar se o material é sensível ao aquecimento.



Cortar alvenaria



Ao serrar fibrocimento, poderão ser produzidas poeiras nocivas. Siga as directrizes oficiais e observe as recomendações dos fabricantes de fibrocimento.

Serragem até uma aresta saliente (fig. D)

- Utilizando uma lâmina convencional instalada na posição invertida, corte até à aresta saliente.

Corte paralelo (fig. E)

Com a lâmina instalada na horizontal, a ferramenta pode ser utilizada para efectuar cortes paralelos junto a pisos, paredes ou tectos.

- Assegure-se de que a sapata da serra se mantém permanentemente em contacto com a peça de trabalho.

Para mais informações sobre os acessórios apropriados, consulte o seu revendedor autorizado.

Manutenção

A sua Ferramenta Eléctrica Berner foi concebida para funcionar durante muito tempo com um mínimo de manutenção. O funcionamento satisfatório contínuo depende de bons cuidados e limpeza regular da ferramenta.



Lubrificação

- Se a ferramenta não for usada durante muito tempo, aplique uma ligeira camada de óleo na lâmina de serra (por ex., óleo para máquinas).



Limpeza

Conserve livres as aberturas de ventilação e limpe regularmente o corpo da máquina utilizando um pano macio.

Protecção do meio ambiente



Recolha em separado. Não deve deitar este produto fora juntamente com o lixo doméstico normal.

Caso chegue o momento em que um dos seus produtos Berner precise de ser substituído ou decida desfazer-se do mesmo, não o deite fora juntamente com o lixo doméstico. Torne este produto disponível para uma recolha em separado.



A recolha em separado de produtos e embalagens utilizados permite que os materiais sejam reciclados e reutilizados. A reutilização de materiais reciclados ajuda a evitar a poluição ambiental e a reduzir a procura de matérias-primas.

Os regulamentos locais poderão providenciar a recolha em separado de produtos eléctricos junto das casas, em lixeiras municipais ou junto dos fornecedores ao adquirir um novo produto.

A Berner oferece um serviço de recolha e reciclagem de produtos Berner que tenham atingido o fim das suas vidas úteis. Para usufruir deste serviço, entregue o seu produto em qualquer agente de reparação autorizado que o irá recolher em nosso nome.

Para verificar a localização do agente de reparação mais próximo de si contacte o escritório local da Berner no endereço indicado neste manual.

GARANTIA E SERVIÇO AOS CONSUMIDORES

Cada ferramenta ou peça de substituição ou equipamentos adicionais são controlados profundamente antes de despacho. Se algo de anormal acontecer ao nosso produto por favor mandá-lo directamente ao Centro de Serviço aos Consumidores ou ao Centro de Serviço Autorizado Berner mais perto.

A garantia fica durante um período de 36 meses a partir da data de compra comprovada pelo original de factura de compra ou de talão de caixa.

A garantia aplica-se:

- A reparação gratuita dos defeitos eventuais
- A substituição gratuita das peças defeituosas
- Ao serviço do ramo gratuito

O requisito é que estes sejam defeitos de material e/ou de fabrico e que não se tenha verificado um funcionamento inadequado da máquina]. Além disso, só podem ser utilizados acessórios de origem, que a Berner tenha identificado expressamente como adequados para o funcionamento com máquinas da Berner.

Os endereços dos centros de serviço autorizado Berner estão referidos na página posterior.

SEGHETTO ALTERNATIVO

BRS-1050/BRS-1050 BC

Congratulazioni!

Siete entrati in possesso di un utensile Berner. Anni di esperienza, continui miglioramenti ed innovazioni tecnologiche fanno dei prodotti Berner uno degli strumenti più affidabili per l'utilizzatore professionale.

Dati tecnici

BRS-1050/BRS-1050 BC	
No.Prod.	207093/207092
Tipo	4
Tensione	V 230
Potenza assorbita	W 1 050
Velocità a vuoto	0 - 2 800
Profondità max. taglio	mm 29
Capacità di taglio per legno, profilati metallici e tubi di plastica	mm 265/130/160
Peso	kg 3,5

Livello di pressione sonora secondo : EN 60745

L_{PA} (pressione sonora)	dB(A) 89
K_{PA} (incertezza pressione sonora)	dB(A) 3
L_{WA} (potenza sonora)	dB(A) 100
K_{WA} (incertezza potenza sonora)	dB(A) 3

Valori totali delle oscillazioni (somma di vettori in tre direzioni) misurati conformemente alla norma EN 60745:

Valore emissione delle vibrazioni a_h	
$a_{h,ow}$ =	m/s^2 14,9
Incertezza K =	m/s^2 5,5

Il livello di emissione delle vibrazioni fornito in questa scheda informativa è stato misurato secondo un test standardizzato dato in EN 60745 e può essere utilizzato per confrontare un utensile con un altro. Può essere usato per un valutazione preliminare dell'esposizione.



AVVERTIMENTO: Il livello di emissione delle vibrazioni dichiarato rappresenta la principale applicazione dell'utensile. Tuttavia se l'utensile viene utilizzato per applicazioni diverse, con accessori diversi o non viene mantenuto con la dovuta cura, l'emissione delle vibrazioni potrebbe differire. Ciò potrebbe aumentare considerevolmente il livello delle esposizioni sul periodo totale di lavorazione.

Una stima del livello delle esposizioni alle vibrazioni dovrebbe anche tenere in conto dei periodi in cui l'utensile è spento o quando è acceso ma non sta eseguendo il lavoro. Ciò potrebbe ridurre considerevolmente il livello delle esposizioni sul periodo totale di lavorazione.

Identificate misure di sicurezza aggiuntive per proteggere l'operatore dagli effetti delle vibrazioni come: mantenete l'utensile e gli accessori, tenete calde le mani, organizzazione degli schemi di lavoro.

Fusibili:

Modelli da 230 V	10 A
------------------	------

Definizioni: Linee guida di sicurezza

Le definizioni di seguito descrivono il livello di gravità per ciascuna parola di segnale. Leggete il manuale e fate attenzione a questi simboli.



PERICOLO: Indica una situazione di imminente pericolo che, se non evitata, causerà la morte o lesioni gravi.



AVVERTIMENTO: Indica una situazione di potenziale pericolo che, se non evitata, causerà la morte o lesioni gravi.



ATTENZIONE: Indica una situazione di potenziale pericolo che, se non evitata, potrebbe causare lesioni minori o moderate.

ATTENZIONE: Usato senza il simbolo di avvertimento di sicurezza indica una situazione di potenziale pericolo che, se non evitata, potrebbe causare danni alla proprietà.



Denota il rischio di scosse elettriche.



Denota il rischio di incendi.

Dichiarazione CE di conformità



BRS-1050/BRS-1050 BC

Berner dichiara che i prodotti descritti in „dati tecnici“ sono stati progettati in conformità a: 2006/42/EC, EN 60745-1, EN 60745-2-11.

Questi prodotti sono inoltre conformi alle direttive 2004/108/CE e 2011/65/UE. Per ulteriori informazioni, contattate Berner al seguente indirizzo o consultate il manuale.

ITALIANO

Il sottoscritto è responsabile della compilazione del file tecnico e rende la presente dichiarazione per conto di Berner.



Armin Hess
Chairman of the Management Board

Berner GmbH,
74653 Künzelsau, Deutschland
01.11.2013

Istruzioni di sicurezza



AVVERTIMENTO: Per ridurre il rischio di lesioni, leggete il manuale d'istruzioni.

Avvertimenti di sicurezza generici per utensili elettrici



AVVERTIMENTO: Leggete tutti gli avvertimenti di sicurezza e tutte le istruzioni. La mancata osservanza degli avvertimenti e delle istruzioni può risultare in scosse elettriche, incendi e/o lesioni gravi.

Conservate tutti gli avvertimenti e le istruzioni per riferimenti futuri. Il termine "utensile elettrico" negli avvertimenti si riferisce all'utensile elettrico funzionante tramite corrente (con cavo) o all'utensile elettrico funzionante tramite batterie (cordless).

1 Area di lavoro

- a **Mantenere pulita e bene illuminata l'area di lavoro.** Il disordine e la scarsa illuminazione possono causare incidenti.
- b **Evitare d'impiegare gli elettrodomestici in ambienti esposti al rischio di esplosione, ad esempio in presenza di liquidi, gas o polveri infiammabili.** Gli elettrodomestici producono scintille che possono far infiammare la polvere o i fumi.
- c **Mantenere lontani bambini ed astanti mentre si usa l'elettrodomestico.** Eventuali distrazioni possono comportare la perdita di controllo dell'elettrodomestico.

2 Sicurezza elettrica

- a **La spina elettrica deve essere adatta alla presa. Evitare assolutamente di alterare la spina. Non impiegare spine adattatrici con elettrodomestici provvisti di messa a terra.** L'uso di spine inalterate e delle prese corrispondenti riduce il rischio di scosse elettriche.
- b **Evitare il contatto fisico con superfici collegate a terra, come tubi, radiatori, forni e frigoriferi.** Un corpo collegato a terra è esposto maggiormente al rischio di scosse elettriche.

- c **Riporre gli elettrodomestici al riparo dalla pioggia o dall'umidità.** L'eventuale infiltrazione di acqua in un elettrodomestico aumenta il rischio di scosse elettriche.
 - d **Non esporre il cavo a sollecitazioni. Non usare il cavo per trasportare o trainare l'elettrodomestico e non tirarlo per estrarre la spina dalla presa di corrente. Mantenere il cavo al riparo dal calore, da bordi taglienti e/o da parti in movimento.** I cavi danneggiati o aggrovigliati aumentano il rischio di scosse elettriche.
 - e **Se l'elettrodomestico viene adoperato all'aperto, usare esclusivamente prolunghie omologate per l'impiego all'esterno.** Un cavo adatto per uso esterno riduce il rischio di scosse elettriche.
- #### 3 Sicurezza delle persone
- a **È importante concentrarsi su ciò che si sta facendo e maneggiare con giudizio l'elettrodomestico. Non adoperare l'elettrodomestico se si è stanchi o sotto l'effetto di stupefacenti, alcol o medicinali.** Un attimo di distrazione può causare gravi infortuni personali.
 - b **Indossare sempre un equipaggiamento protettivo. Indossare sempre occhiali di sicurezza.** Se si avrà cura d'indossare l'equipaggiamento protettivo come necessario - ad esempio una maschera antipolvere, delle calzature antiscivolo, un casco o delle otoprotezioni - si ridurrà il rischio di infortuni.
 - c **Evitare l'accensione involontaria dell'elettrodomestico. Prima d'inserire la spina nella presa, controllare che l'interruttore sia su Off.** Per non esporsi al rischio d'incidenti, non trasportare gli elettrodomestici tenendo le dita sull'interruttore oppure, se sono collegati all'alimentazione, con l'interruttore di accensione su On.
 - d **Prima di accendere un elettrodomestico, togliere eventuali chiavi o attrezzi di regolazione.** Un utensile o una chiave inglese lasciati in un componente mobile dell'elettrodomestico potranno causare lesioni.
 - e **Non sporgersi. Mantenere sempre un buon equilibrio evitando posizioni malsicure.** In questo modo è possibile controllare meglio l'elettrodomestico in situazioni inaspettate.
 - f **Vestirsi adeguatamente. Evitare di indossare indumenti larghi o gioielli. Tenere capelli, vestiti e guanti lontani da pezzi in movimento.** Vestiti larghi, gioielli o capelli lunghi potranno impigliarsi nei componenti in movimento.
 - g **Se gli elettrodomestici sono provvisti di attacchi per la connessione di dispositivi di aspirazione o raccolta della polvere, assicurarsi che questi siano installati e utilizzati correttamente.** L'impiego

dei suddetti dispositivi diminuisce i rischi correlati alle polveri.

4 Uso e cura dell'elettrotensile

- a Non sovraccaricare l'elettrotensile. Usare l'elettrotensile adatto per il lavoro da eseguire.** Utilizzando l'elettrotensile adatto si potrà lavorare meglio e con maggiore sicurezza alla potenza nominale prevista.
- b Non utilizzare elettrotensili con interruttori difettosi.** Un elettrotensile che non può essere controllato mediante l'interruttore è pericoloso e deve essere riparato.
- c Estrarre la spina dalla presa di corrente prima di regolare l'elettrotensile, di sostituire degli accessori o di riporre l'elettrotensile.** Queste precauzioni di sicurezza riducono le possibilità che l'elettrotensile venga messo in funzione inavvertitamente.
- d Quando non vengono usati, gli elettrotensili devono essere custoditi fuori dalla portata dei bambini. Non consentire l'uso dell'elettrotensile a persone inesperte o che non abbiano letto le presenti istruzioni.** Gli elettrotensili risultano pericolosi se usati da persone inesperte.
- e Sottoporre gli elettrotensili alle procedure di manutenzione del caso. Verificare che le parti mobili siano bene allineate e non s'incastrano, che non ci siano componenti rotti e/o non sussistano altre condizioni che possano compromettere il funzionamento dell'elettrotensile. Eventuali guasti devono essere riparati prima dell'uso.** La scarsa manutenzione causa molti incidenti.
- f Mantenere affilati e puliti gli utensili da taglio.** Se sottoposti alla giusta manutenzione, gli utensili da taglio con taglienti affilati s'incastrano meno frequentemente e sono più facili da manovrare.
- g Utilizzare l'elettrotensile, gli accessori, le punte ecc. in conformità alle presenti istruzioni e secondo la specifica destinazione prevista, tenendo conto delle condizioni di lavoro e del lavoro da completare.** L'impiego degli elettrotensili per usi diversi da quelli previsti può dar luogo a situazioni di pericolo.
- 5 Riparazioni**
- a Fare riparare l'elettrotensile solo ed esclusivamente da personale specializzato e solo impiegando pezzi di ricambio originali.** In tal modo la sicurezza dell'elettrotensile sarà garantita.

Norme di sicurezza aggiuntive per le Cutsaw



AVVERTIMENTO: Usate SEMPRE protezioni respiratorie appropriate. L'uso di questo utensile può generare e/o disperdere polvere, che può causare lesioni gravi.

Accensione/spegnimento

- Dopo aver disattivato la sega, non cercare mai di fermarne le lame con le dita.
- Non riporre mai la sega su un tavolo o su un banco da lavoro senza averla precedentemente spenta. Ricordare che le lame continueranno a funzionare per un breve periodo dopo avere spento la sega.

Durante il taglio

- Prima di iniziare il taglio, rimuovere i chiodi e le parti metalliche dal pezzo in lavorazione.
- Quando è possibile, utilizzare morse e dispositivi simili per bloccare saldamente il pezzo in lavorazione.
- Non cercare di tagliare pezzi di lavorazione estremamente piccoli.
- Non piegarsi troppo in avanti e accertarsi di essere sempre in una posizione di equilibrio sicura, soprattutto quando ci si trova su ponteggi o su scale.
- Impugnare sempre la sega con entrambe le mani.
- È preferibile indossare una maschera anti-polvere.

Controllo e sostituzione delle lame della sega

- Utilizzare solo lame per seghe conformi alle specifiche contenute in questo libretto di istruzioni.
- Utilizzare solo lame affilate e in perfette condizioni di funzionamento; le lame rotte o piegate devono essere scartate e sostituite immediatamente.
- Assicurarsi che la lama sia montata ben stretta.

Marcature sull'utensile

I seguenti pittogrammi sono indicati sull'utensile:



Leggere il manuale d'istruzioni prima dell'uso.

POSIZIONE DEL CODICE DELLA DATA (FIG. A)

Il Codice Data (f), che include anche l'anno di fabbricazione, è stampato sulla targhetta.

Esempio:

2013 XX XX
Anno di fabbricazione

Contenuto dell'imballo

L'imballo comprende:

- 1 Seghetto alternativo
- 1 Manuale istruzione
- 1 Disegno esploso

ITALIANO

- Accertarsi che l'utensile, i componenti o gli accessori non abbiano subito danni durante il trasporto.
- Leggere a fondo, con calma e con la massima attenzione il presente manuale prima di mettere in funzione l'utensile.

Descrizione (fig. A)

Il seghetto alternativo è stato concepito per lavorazioni professionali su legno, metallo e tubi. La sua configurazione compatta consente di tagliare estremamente vicino ai bordi di aree difficili.

- 1 Interruttore a velocità variabile
- 2 Leva di fissaggio della lama
- 3 Scarpa della sega

Norme di sicurezza elettrica

Il motore elettrico è stato predisposto per operare con un unico voltaggio. Assicurarsi che il voltaggio a disposizione corrisponda a quello indicato sulla targhetta.



Il Vostro utensile Berner è fornito di doppio isolamento, in ottemperanza alla norma EN 60745, perciò non è richiesta la messa a terra.



Per la sostituzione del cavo di alimentazione, utilizzare sempre la spina di tipo prescritto.

Tipo 11 per la classe II

(doppio isolamento) - utensili elettrici

Tipo 12 per la classe I

(messa a terra) - utensili elettrici



Gli apparecchi portatili, utilizzati in ambiente esterno, devono essere collegati ad un interruttore differenziale.

Sostituzione del cavo o della spina

Quando occorre sostituire la spina, smaltire la spina vecchia in modo appropriato; è pericoloso inserire una spina con i conduttori di rame scoperti in una presa di corrente sotto tensione.

Impiego di una prolunga

In caso di impiego di una prolunga, quest'ultima dovrà essere di tipo omologato e di dimensione idonee a garantire l'alimentazione elettrica dell'apparecchio (vedere le caratteristiche tecniche). La dimensione minima del conduttore è 1,5 mm². Se si utilizza un avvolgitore, estrarre il cavo per l'intera lunghezza.

Assemblaggio e regolazione



Prima di effettuare il montaggio o la regolazione disinserire sempre la spina dalla presa di alimentazione.

Montaggio lama della troncatrice (fig. B)

- Spostare verso l'alto la leva di fissaggio della lama (2) per sbloccare il meccanismo di fissaggio lama.
- Inserire la lama nel portalama (4) fino a quando non si innesta il perno di bloccaggio. La lama può essere montata con i denti rivolti verso l'alto, verso il basso, verso destra o verso sinistra.
- Spostare verso il basso la leva di fissaggio della lama (2) per bloccare il meccanismo di fissaggio lama.
- Per estrarre la lama procedere nell'ordine inverso.

Lame della sega

materiale	lama raccomandata
metallo ferroso	denti fini
metallo non ferroso	denti grossi
legno	denti grossi
plastica	denti fini
muratura	estremità al carburo

Su richiesta è disponibile un'ampia scelta di lame per usi specifici.



Scegliere sempre la lama con estrema attenzione.

Istruzioni per l'uso



- Osservare sempre le istruzioni per la sicurezza e le normative vigenti.
- Assicurarsi che il materiale da segare sia correttamente bloccato in posizione.
- Applicare una leggera pressione esclusivamente sull'utensile senza premere lateralmente sulla lama. Se possibile, lavorare tenendo la scarpa della sega premuto contro il pezzo in lavorazione, al fine di evitare danni alla lama e per impedire all'utensile di strappare e di vibrare.
- Quando si effettuano tagli nei muri e nei pavimenti, fare attenzione alla posizione delle tubazioni e dei cavi elettrici. Impugnare sempre l'utensile tenendolo per l'impugnatura.
- Evitare situazioni di sovraccarico. Lasciare funzionare liberamente la lama per alcuni secondi prima di iniziare il taglio. Non avviare mai l'utensile con la lama inserita nel pezzo o a contatto con il materiale.

Prima del funzionamento:

- Montare il tipo di lama appropriato. Utilizzare lame strette per realizzare tagli curvi. Utilizzare lame flessibili bimetalliche per raggiungere punti difficili (ad esempio vicino ai muri, ecc.).

Posizione corretta delle mani (fig. D, E)



AVVERTENZA: Per ridurre il rischio di lesioni personali gravi, utilizzare **SEMPRE** la posizione corretta delle mani come indicato.



AVVERTENZA: Per ridurre il rischio di lesioni personali gravi, tenere **SEMPRE** l'utensile in maniera salda in caso di una reazione improvvisa.

La posizione corretta delle mani richiede una mano sull'impugnatura posteriore (5), e l'altra mano sull'impugnatura anteriore (5).

Accensione e spegnimento (fig. A)

- Per mettere in funzione l'utensile, premere il interruttore a velocità variabile (1). La pressione esercitata sul interruttore determina la velocità dell'utensile.
- Per fermare l'utensile, rilasciare l'interruttore. Spegnete sempre l'utensile al termine del lavoro e prima di disinserire la spina.

Taglio nel legno

- Bloccare il pezzo in lavorazione ed estrarre tutti i chiodi e gli oggetti metallici.
- Impugnare l'Utensile Elettrico con entrambe le mani e lavorare mantenendo la scarpa della sega premuta contro il pezzo in lavorazione.

Taglio a tuffo nel legno (fig. C)

- Appoggiare la scarpa della sega sulla superficie del pezzo in lavorazione in una posizione in cui la lama formi il giusto angolo per il taglio a tuffo.
- Avviare la sega e fare avanzare lentamente la lama nel legno. Assicurarsi che la scarpa rimanga sempre a contatto con il pezzo.

Taglio a scavare

- Misurare ed evidenziare la parte praticare la tasca.
- Utilizzare una lama sottile, appoggiare la parte inferiore della scarpa della sega sul pezzo in lavorazione e assicurarsi che la lama sia posizionata sulla linea di taglio.

Se necessario, ad esempio quando occorre tagliare in spazi ristretti, utilizzare il bordo esterno della scarpa della sega come linea di riferimento.

- Avviare l'utensile e fare avanzare la lama nel materiale alla massima velocità, mantenendo l'utensile saldamente contro il pezzo in lavorazione.



Aspirazione polveri

- Quando l'utensile viene utilizzato in ambienti chiusi per periodi di tempo prolungati, collegarlo

a un appropriato aspiratore di polveri. Impiegare esclusivamente aspiratori di polveri conformi alle direttive pertinenti relative all'emissione di polvere.

Taglio nel metallo

- Quando occorre tagliare lamiere molto sottili, bloccare il pezzo su entrambi i lati con spessori di legno. In questo modo si ottengono tagli puliti e si evita di danneggiare il metallo.
- Per eseguire tagli lunghi e rettilinei tracciare una riga sul pezzo in lavorazione.
- Applicare un sottile velo di lubrificante lungo la linea di taglio, avviare l'utensile e seguire la linea di taglio.

Taglio nella plastica

- Lavorare sempre a velocità di taglio ridotta. Eseguire sempre un taglio di prova al fine di verificare se il materiale plastico è sensibile al calore.



Taglio di parti in muratura



Quando si tagliano pezzi di cemento amianto, può prodursi della polvere di cemento pericolosa per la salute. Attenersi alle indicazioni stabilite dalla legge e osservare le raccomandazioni fornite dai fabbricanti di cemento amianto.

Segare fino ad un bordo sporgente (fig. D)

- Utilizzando una lama convenzionale montata al contrario, tagliare fino al bordo sporgente.

Tagli paralleli (fig. E)

Con la lama installata in orizzontale, è possibile utilizzare l'elettrotensile per tagli paralleli vicino al pavimento, alle pareti o al soffitto.

- Assicurarsi che la scarpa rimanga sempre a contatto con il pezzo.

Consultate il vostro rivenditore per ottenere ulteriori informazioni sugli accessori disponibili.

Manutenzione

Il Vostro Elettrotensile Berner è stato studiato per durare a lungo richiedendo solo la minima manutenzione. Per prestazioni sempre soddisfacenti occorre avere cura dell'utensile e sottoporlo a manutenzione periodica.



Lubrificazione

- Se l'elettrotensile non viene utilizzato per un periodo di tempo prolungato, rivestire le lame con una piccola quantità d'olio (ad esempio olio per macchine).



Pulitura

Tenere libere le feritoie di ventilazione e pulire l'esterno dell'utensile periodicamente con un panno morbido.

Protezione dell'ambiente



Raccolta differenziata. Questo prodotto non deve essere smaltito con i normali rifiuti domestici.

Nel caso in cui si decida di sostituire il prodotto oppure di disfarsene in quanto non più necessario, non dovrà essere smaltito con i normali rifiuti domestici. Smaltire il prodotto tramite raccolta differenziata.



La raccolta differenziata di prodotti e imballaggi usati, consente il riciclaggio e il riutilizzo dei materiali. Riutilizzare i materiali riciclati aiuta a prevenire l'inquinamento ambientale e riduce la richiesta di materie prime.

In base alle normative locali, i servizi per la raccolta differenziata di elettrodomestici possono essere disponibili presso i punti di raccolta municipali o presso il rivenditore, al momento dell'acquisto di un nuovo prodotto.

Berner offre ai suoi clienti un servizio per la raccolta differenziata e la possibilità di riciclare i prodotti Berner che hanno esaurito la loro durata in servizio. Per utilizzarlo, è sufficiente rendere il prodotto a qualsiasi tecnico autorizzato, incaricato della raccolta per conto dell'azienda.

Per individuare il tecnico autorizzato più vicino, rivolgersi alla sede Berner locale, presso il recapito indicato in questo manuale.

GARANZIA E SERVIZIO ASSISTENZA

Ogni utensile, pezzo di ricambio o accessori vengono controllati a fondo prima di essere spediti dall'azienda produttrice. Se, comunque, si rivela qualche difetto su un utensile, ce lo faccia pervenire direttamente alla nostra sede centrale per i servizi assistenza o all'officina convenzionata più vicina della ditta Berner.

Il periodo di garanzia di 36 mesi inizia al giorno di compra, il che deve essere provato con l'originale del documento d'acquisto. Il produttore risponde durante il periodo di garanzia di:

- eliminazione gratuita di eventuali avarie
- sostituzione gratuita di tutti i pezzi danneggiati
- assistenza gratuita e professionale

Il requisito è che questi siano materiali e/o difetti di produzione e che non vi sia stato alcun uso inappropriato [della macchina]. Inoltre, è possibile usare solo accessori originali, che Berner ha espressamente indicato come adatti per l'uso con le macchine Berner.

Gli indirizzi di officine convenzionate sono riportati a retro.

RECIPRO-ZAAGMACHINE

BRS-1050/BRS-1050 BC

Gefeliciteerd!

U heeft gekozen voor een machine van Berner. Jarenlange ervaring, voortdurende produktontwikkeling en innovatie maken Berner tot een betrouwbare partner voor de professionele gebruiker.

Technische gegevens

BRS-1050/BRS-1050 BC	
Productnr.	207093/207092
Type	4
Spanning	V 230
Opgenomen vermogen	W 1 050
Toerental, onbelast	0 - 2 800
Slaglengte	mm 29
Zaagcapaciteit in hout/metaal profielen/plastic buizen	mm 265/130/160
Gewicht	kg 3,5

Geluidsdruk volgens: EN 60745

L_{PA} (geluidsdruk)	dB(A) 89
K_{PA} (geluidsdruk onzekerheid)	dB(A) 3
L_{WA} (geluidsvermogen)	dB(A) 100
K_{PA} (geluidsvermogen onzekerheid)	dB(A) 3

Vibratie totaalwaarden (triax-vectorsom) bepaald volgens EN 60745:

Vibratie-emissiewaarde a_n	
$a_{n, CW}$ =	m/s ² 14,9
Onzekerheid K =	m/s ² 5,5

De trilling emissiewaarde die wordt weergegeven in dit informatieblad is gemeten volgens de standaard test bepaald in EN 60745 en kan worden gebruikt om diverse apparaten met elkaar te vergelijken. Het kan worden gebruikt voor een voorbereidende beoordeling van blootstelling aan trillingen.



WAARSCHUWING: De verklaarde trilling emissiewaarde geeft de belangrijkste toepassing van het gereedschap weer. Echter wanneer het apparaat gebruikt is voor diverse toepassingen, met verschillende accessoires of slecht onderhouden wordt, kunnen de trilling emissiewaarden verschillen. De blootstelling aan trillingen kan beduidend toenemen gedurende de totale gebruiksperiode.

Voor een juiste schatting van de blootstelling aan trillingen dient tevens het aantal keren dat het apparaat is uitgeschakeld of wanneer het niet actief wordt gebruikt in overweging te worden genomen. Dit kan het niveau waarop u wordt blootgesteld aan trillingen beduidend verminderen over de totale gebruiksperiode.

Denk om aanvullende veiligheidsmaatregelen om de gebruiker te beschermen tegen de effecten van trillingen zoals: het onderhoud van het gereedschap en de accessoires, houd de handen warm en organisatie van werkpatronen.

Zekeringen:

230 V machines	10 A
----------------	------

Begrippen: Veiligheidsregels

Onderstaande beschrijvingen geven de ernst van elk begrip weer. Lees alstublieft de handleiding en besteed aandacht aan deze symbolen.



GEVAAR: Waarschuwt voor een dreigende gevaarlijke situatie die, indien deze niet vermeden wordt, zal resulteren in een dodelijke afloop of een ernstige verwonding.



WAARSCHUWING: Waarschuwt voor een potentieel gevaarlijke situatie die, indien deze niet vermeden wordt, kan resulteren in een dodelijke afloop of een ernstige verwonding.



VOORZICHTIG: Waarschuwt voor een potentieel gevaarlijke situatie die, indien deze niet vermeden wordt kan resulteren in een lichte of een gematigde verwonding.

VOORZICHTIG: Zonder het veiligheids waarschuwingssymbool waarschuwt het voor een potentieel gevaarlijke situatie die, indien deze niet vermeden wordt, kan leiden tot schade.



Wijst op het risico op een elektrische schok.



Wijst op het risico op brand.

EG-Verklaring van overeenstemming



BRS-1050/BRS-1050 BC

Berner verklaart dat deze producten beschreven onder "technische data" zijn ontworpen in overeenstemming met: 2006/42/EC, EN 60745-1, EN 60745-2-11.

NEDERLANDS

Deze producten voldoen ook aan de 2004/108/EG en 2011/65/EU richtlijnen. Neem voor meer informatie contact op met Berner op het volgende adres of raadpleeg de handleiding.

Ondergetekende is verantwoordelijk voor de samenstelling van de technische gegevens en legt deze verklaring af uit naam van Berner.



Armin Hess
Chairman of the Management Board
Berner GmbH,
74653 Künzelsau, Deutschland
01.11.2013

Veiligheidsinstructies



WAARSCHUWING: Lees de handleiding om de kans op verwondingen te verminderen.

Algemene power tool veiligheidswaarschuwingen



WAARSCHUWING: Lees alle veiligheidswaarschuwingen en alle instructies. Wanneer u deze waarschuwingen en instructies niet opvolgt kan dit leiden tot een elektrische schok, brand en/of ernstige verwondingen.

Bewaar alle waarschuwingen en instructies om deze in de toekomst te kunnen raadplegen. Het begrip „power tool“ in de waarschuwingen verwijst naar uw door elektriciteit - hetzij 230 volt (met snoer) of accu (draadloos) - aangedreven apparaat.

1 Werkomgeving

- a **Houd uw werkomgeving schoon en opgeruimd.** Een rommelige of onverlichte werkomgeving kan tot ongevallen leiden.
- b **Werk met de machine niet in een omgeving met explosiegevaar waarin zich brandbare vloeistoffen, gassen of stof bevinden.** Elektrische gereedschappen veroorzaken vonken die het stof of de dampen tot ontsteking kunnen brengen.
- c **Houd kinderen en andere personen tijdens het gebruik van het elektrische gereedschap uit de buurt.** Wanneer u wordt afgeleid, kunt u de controle over het gereedschap verliezen.

2 Elektrische veiligheid

- a **De netstekker van het gereedschap moet in het stopcontact passen. De stekker mag in geen geval worden veranderd. Gebruik geen adapterstekkers in combinatie met geaarde**

gereedschappen. Onveranderde stekkers en passende stopcontacten beperken het risico van een elektrische schok.

- b **Voorkom aanraking van het lichaam met geaarde oppervlakken, bijvoorbeeld van buizen, verwarmingen, fornuizen en koelkasten.** Er bestaat een verhoogd risico voor een elektrische schok wanneer uw lichaam geaard is.
 - c **Houd het gereedschap uit de buurt van regen en vocht.** Het binnendringen van water in het elektrische gereedschap vergroot het risico van een elektrische schok.
 - d **Gebruik het snoer niet voor een verkeerd doel. Gebruik het snoer niet om het gereedschap te dragen of op te hangen of om de stekker uit het stopcontact te trekken. Houd het snoer uit de buurt van hitte, olie, scherpe randen of bewegende delen.** Beschadigde of in de war geraakte snoeren vergroten het risico van een elektrische schok.
 - e **Wanneer u buitenshuis met elektrisch gereedschap werkt, dient u alleen verlengsnoeren te gebruiken die voor gebruik buitenshuis zijn goedgekeurd.** Het gebruik van een voor gebruik buitenshuis geschikt verlengsnoer beperkt het risico van een elektrische schok.
- ### 3 Veiligheid van personen
- a **Wees alert, let goed op wat u doet en ga met verstand te werk bij het gebruik van elektrische gereedschappen. Gebruik elektrisch gereedschap niet wanneer u moe bent of onder invloed staat van drugs, alcohol of medicijnen.** Een moment van onoplettendheid bij het gebruik van het gereedschap kan tot ernstige verwondingen leiden.
 - b **Draag persoonlijke beschermende uitrusting. Draag altijd een veiligheidsbril.** Het dragen van persoonlijke beschermende uitrusting zoals een stofmasker, slipvaste werkschoenen, een veiligheidshelm of gehoorbescherming, afhankelijk van de aard en het gebruik van het elektrische gereedschap, vermindert het risico van verwondingen.
 - c **Voorkom per ongeluk inschakelen. Controleer of de schakelaar in de uit-stand staat voordat u de stekker in het stopcontact steekt.** Wanneer u bij het dragen van het gereedschap uw vinger aan de schakelaar hebt of wanneer u het gereedschap ingeschakeld op de stroomvoorziening aansluit, kan dit tot ongevallen leiden.
 - d **Verwijder instelgereedschappen of schroefslutels voordat u het gereedschap inschakelt.** Een instelgereedschap of sleutel in een draaiend deel van het gereedschap kan tot verwondingen leiden.

- e **Reik niet te ver. Zorg er altijd voor dat u stevig staat en in evenwicht blijft.** Daardoor kunt u het gereedschap in onverwachte situaties beter onder controle houden.
 - f **Draag geschikte kleding. Draag geen loshangende kleding of sieraden. Houd haren, kleding en handschoenen uit de buurt van bewegende delen.** Loshangende kleding, sieraden en lange haren kunnen door bewegende delen worden meegenomen.
 - g **Wanneer stofafzuigings- of stofopvangvoorzieningen kunnen worden gemonteerd, dient u zich ervan te verzekeren dat deze zijn aangesloten en juist worden gebruikt.** Het gebruik van deze voorzieningen beperkt het gevaar door stof.
- 4 Gebruik en onderhoud van elektrische gereedschappen**
- a **Overbelast het gereedschap niet. Gebruik voor uw toepassing het daarvoor bestemde elektrische gereedschap.** Met het passende elektrische gereedschap werkt u beter en veiliger binnen het aangegeven capaciteitsbereik.
 - b **Gebruik geen elektrisch gereedschap waarvan de schakelaar defect is.** Elektrisch gereedschap dat niet meer kan worden in- of uitgeschakeld, is gevaarlijk en moet worden gerepareerd.
 - c **Trek de stekker uit het stopcontact voordat u het gereedschap instelt, toebehoren wisselt of het gereedschap weglegt.** Deze voorzorgsmaatregel voorkomt onbedoeld starten van het gereedschap.
 - d **Bewaar niet-gebruikte elektrische gereedschappen buiten bereik van kinderen. Laat het gereedschap niet gebruiken door personen die er niet mee vertrouwd zijn en deze aanwijzingen niet hebben gelezen.** Elektrische gereedschappen zijn gevaarlijk wanneer deze door onervaren personen worden gebruikt.
 - e **Verzorg het gereedschap zorgvuldig. Controleer of bewegende delen van het gereedschap correct functioneren en niet vastklemmen en of onderdelen zodanig gebroken of beschadigd zijn dat de werking van het gereedschap nadelig wordt beïnvloed. Laat beschadigde delen repareren voordat u het gereedschap gebruikt.** Veel ongevallen hebben hun oorzaak in slecht onderhouden elektrische gereedschappen.
 - f **Houd snijdende inzetgereedschappen scherp en schoon.** Zorgvuldig onderhouden snijdende inzetgereedschappen met scherpe snijkanten klemmen minder snel vast en zijn gemakkelijker te geleiden.
 - g **Gebruik elektrische gereedschappen, toebehoren, inzetgereedschappen en dergelijke volgens**

deze aanwijzingen en zoals voor dit speciale gereedschapstype voorgeschreven. Let daarbij op de arbeidsomstandigheden en de uit te voeren werkzaamheden. Het gebruik van elektrische gereedschappen voor andere dan de voorziene toepassingen kan tot gevaarlijke situaties leiden.

5 Service

- a **Laat het gereedschap alleen repareren door gekwalificeerd en vakkundig personeel en alleen met originele vervangingsonderdelen.** Daarmee wordt gewaarborgd dat de veiligheid van het gereedschap in stand blijft.

Extra veiligheidsrichtlijnen voor recipro-zagen



WAARSCHUWING: Gebruik ALTIJD goedgekeurde ademhalingsbescherming. Het gebruik van dit gereedschap kan stof veroorzaken, dit kan ernstige verwondingen veroorzaken.

In- en uitschakelen

- Probeer nooit het zaagblad met de hand te stoppen nadat de machine is uitgeschakeld.
- Schakel de machine steeds uit alvorens het op een tafel of werkbank te leggen.

Het zagen

- Verwijder, indien u een zaagblad voor hout gebruikt, alle spijkers en metalen voorwerpen uit het werkstuk voordat u de machine inschakelt.
- Gebruik waar mogelijk klemmen en bankschroeven om het werkstuk vast te klemmen.
- Het zagen van zeer kleine werkstukken wordt afgeraden.
- Leun niet te ver voorover. Zorg voor een stabiele houding, vooral wanneer u op een stelling of ladder staat.
- Houd de zaagmachine steeds met beide handen vast.
- Draag bij voorkeur een stofmasker.

Controleren en verwisselen van het zaagblad

- Gebruik alleen zaagbladen die voldoen aan de specificaties in deze handleiding.
- Gebruik uitsluitend scherpe zaagbladen die in goede conditie zijn; gebarsten of verbogen zaagbladen dienen onmiddellijk te worden vervangen.
- Zorg dat het zaagblad goed vastzit.

Markeringen op het gereedschap

De volgende pictogrammen staan op het gereedschap vermeld:



Lees de instructiehandleiding voor gebruik.

NEDERLANDS

POSITIE DATUMCODE (AFB. A)

De datumcode (f), die ook het jaar van fabricage omvat, is op het naamplaatje geprint.

Voorbeeld:

2013 XX XX
Jaar van fabricage

Inhoud van de verpakking

De verpakking bevat:

- 1 Recipro-zaagmachine
- 1 Handleiding
- 1 Onderdelentekening

- Controleer de machine, losse onderdelen en accessoires op transportschade.
- Lees deze handleiding rustig en zorgvuldig door voordat u met de machine gaat werken.

Beschrijving (fig. A)

Uw recipro-zaagmachine is ontwikkeld voor het professioneel zagen van hout, metaal en buizen. Door het compacte ontwerp kunt u ook dicht langs de rand van moeilijk bereikbare plaatsen zagen.

- 1 Schakelaar voor elektronisch regelbaar toerental
- 2 Vergrendelingshendel zaagbladhouder
- 3 Zaagschoen

Elektrische veiligheid

De elektrische motor is ontwikkeld voor een bepaalde netspanning. Controleer altijd of uw netspanning overeenkomt met de waarde op het typeplaatje.



Uw Berner-machine is dubbel geïsoleerd overeenkomstig EN 60745; een aarddraad is dan ook niet nodig.

Vervangen van het snoer of de stekker

Als de stekker of het snoer wordt vervangen, moet de oude stekker c.q. het oude snoer worden weggegooid. Het is gevaarlijk om de stekker van een los snoer in het stopcontact te steken.

Gebruik van verlengsnoeren

Wanneer een verlengsnoer wordt gebruikt, neem dan een goedgekeurd verlengsnoer, dat geschikt is voor het vermogen van de machine (zie technische gegevens). De aders moeten minimaal een doorsnede hebben van 1,5 mm². Wanneer het verlengsnoer op een haspel zit, rol het snoer dan helemaal af.

Monteren en instellen



Haal vóór het monteren en instellen altijd de stekker uit het stopcontact.

Monteren van het zaagblad (fig. B)

- Beweeg de hendel (2) omhoog om het bladhoudermechanisme te ontgrendelen.
- Plaats het zaagblad in de houder (4) totdat het wordt vastgeklemd. Het blad kan met de tanden naar boven of beneden, of naar links of rechts worden geplaatst.
- Beweeg de hendel (2) omlaag om het bladhoudermechanisme te vergrendelen.
- Ga in omgekeerde volgorde te werk om het zaagblad te verwijderen.

Zaagbladen

materiaal	aanbevolen zaagblad
ferrometaal	fijn getand
non-ferrometaal	grof getand
hout	grof getand
plastic	fijn getand
metselwerk	hardmetalen punten

Er zijn veel zaagbladen voor verschillende toepassingen verkrijgbaar als optie.



Kies uw zaagblad altijd zorgvuldig uit.

Aanwijzingen voor gebruik



- Neem altijd de veiligheidsinstructies in acht en houdt u aan de geldende voorschriften.
- Controleer of het werkstuk goed vastgeklemd is.
- Overmatige druk op de machine versnelt het zagen niet maar resulteert juist in slechtere prestaties. Oefen geen zijdelingse druk uit op de zaagbladen.
- Werk indien mogelijk met de zaagschoen tegen het werkstuk gedrukt. Dit voorkomt beschadiging van het zaagblad en voorkomt dat het gereedschap schokt en trilt.
- Let bij het zagen in muren en vloeren op de loop van de buizen en bedrading. Houd het gereedschap altijd aan de handgreep vast.
- Vermijd overbelasting. Laat het blad eerst een aantal seconden draaien voordat u met zagen begint. Schakel het gereedschap nooit in wanneer het zaagblad is vastgeraakt in het werkstuk of wanneer het blad het materiaal raakt.

Voor gebruik:

- Monteer het juiste type zaagblad. Gebruik smalle zaagbladen voor het zagen van bochten. Gebruik flexibele bimetalen zaagbladen voor moeilijk bereikbare plaatsen (bijv. dicht bij muren, enz.).

Juiste handpositie (afb. D, E)



WAARSCHUWING: Verminder het risico op ernstig persoonlijk letsel: houd **ALTIJD** de handen in de juiste positie, zoals wordt getoond.



WAARSCHUWING: Verminder het risico op ernstig persoonlijk letsel: houd **ALTIJD** stevig vast en houd rekening met een plotselinge reactie.

Voor een juiste plaatsing van uw handen zet u één hand op de achterste handgreep (7) en de andere op de voorste greep (5).

In- en uitschakelen (fig. A)

- Druk op de schakelaar (1) om de machine te starten. Het toerental van de machine wordt bepaald door de druk die op de schakelaar wordt uitgeoefend.
- Stop de machine door de schakelaar los te laten. Schakel altijd de machine uit wanneer het werk is beëindigd en voordat u de stekker uit het stopcontact haalt.

Het zagen van hout

- Klem het werkstuk stevig vast en verwijder alle spijkers en andere metalen delen.
- Werk met de zaagschoen tegen het werkstuk gedrukt, terwijl u het gereedschap met beide handen vasthoudt.

Midden in een houten werkstuk inzagen (fig. C)

- Laat de zaagschoen in een zodanige stand op het werkstuk rusten dat het blad onder de juiste hoek staat voor het midden in een houten werkstuk inzagen.
- Schakel het gereedschap in voer het blad langzaam in. Zorg ervoor dat de zaagschoen altijd het werkstuk raakt.

Dicht langs de rand zagen

- Meet en teken de gewenste zaagsnede af.
- Gebruik een smal zaagblad en laat de onderkant van de zaagschoen op het werkstuk rusten. Zorg ervoor dat het blad op de zaaglijn is geplaatst.
- Gebruik indien nodig, bijv. in besloten ruimtes, de buitenrand van de zaagschoen als richtlijn.
- Schakel het gereedschap in en voer het blad op volle snelheid in het materiaal, houd het gereedschap stevig tegen het werkstuk.



Stofafzuiging

- Wanneer de zaagmachine gedurende lange tijd binnenshuis wordt gebruikt, moet een stofafzuiginstallatie worden gebruikt. Gebruik een stofafzuiger die voldoet aan de geldende richtlijnen voor stofemissie.

Het zagen van metaal

- Klem een werkstuk van dun metaal altijd tussen twee stukken hout in. Dit garandeert nette zaagsneden en voorkomt dat het materiaal beschadigt.
- Trek een lijn op het werkstuk voor lange rechte zaagsneden.
- Breng een dun laagje smeermiddel aan langs de zaaglijn, schakel het gereedschap in volg de zaaglijn.

Het zagen van plastic

- Werk altijd met een laag toerental. Maak eerst een testzaagsnede om te controleren of het materiaal warmtegevoelig is.



Het zagen van metselwerk



Bij het zagen van asbestcement kan gevaarlijk stof vrijkomen. Volg de wettelijke bepalingen en aanbevelingen van de asbestfabrikanten op.

Zagen tot aan opstaande randen (fig. D)

- Zaag tot aan de opstaande rand met behulp van een standaard zaagblad dat ondersteboven is geïnstalleerd.

Parallelzagen (fig. E)

De machine kan gebruikt worden voor parallelzagen dicht bij vloeren, muren en plafonds indien het zaagblad in de horizontale oriëntatie is geïnstalleerd.

- Zorg ervoor dat de zaagschoen altijd het werkstuk raakt.

Uw dealer verstrekt u graag de nodige informatie over de juiste accessoires.

Onderhoud

Uw Berner-machine is ontworpen om gedurende lange tijd probleemloos te functioneren met een minimum aan onderhoud. Een juiste behandeling en regelmatige reiniging van de machine garanderen een hoge levensduur.



Smering

- Als het gereedschap voor een langere periode niet wordt gebruikt, breng dan een dun laagje olie op het zaagblad aan (bijv. machineolie).



Reiniging

Houd de ventilatiesleuven vrij en maak de behuizing regelmatig schoon met een zachte doek.

NEDERLANDS

Milieu



Gescheiden inzameling. Dit product mag niet met het gewone huishoudelijke afval worden weggegooid.

Wanneer uw oude Berner-product aan vervanging toe is of het u niet langer van dienst kan zijn, gooi het dan niet bij het huishoudelijk afval. Zorg ervoor dat het product gescheiden kan worden ingezameld.



Door gebruikte producten en verpakkingen gescheiden in te zamelen, worden de materialen gerecycled en opnieuw gebruikt. Hergebruik van gerecyclede materialen voorkomt milieuvuiling en vermindert de vraag naar grondstoffen.

Inzamelpunten voor gescheiden inzameling van elektrische huishoudproducten bij gemeentelijke vuilnisbergen of bij de verkoper waar u een nieuw product koopt, kunnen aan plaatselijke voorschriften gebonden zijn.

Berner biedt de mogelijkheid tot inzamelen en recyclen van afgedankte Berner-producten. Om gebruik te maken van deze service, retourneert u het product naar een van de erkende servicecentra, die deze producten voor ons verzamelt.

U kunt het adres van het dichtstbijzijnde servicecentrum opvragen via de adressen op de achterzijde van deze handleiding.

GARANTIE EN KLANTDIENST

Elk gereedschap, wisselstuk of accessoire wordt nog vóór de expeditie vanuit het productiebedrijf zorgvuldig gecontroleerd. Indien er op het gereedschap toch een gebrek merkbaar is, stuur het direct aan onze klantendienstcentrale of naar de dichtstbijzijnde erkende hersteldienst van het firma Berner.

De garantieperiode van 36 maanden begint vanaf de aankoopdatum, wat door de originele aankoopbon moet bewezen worden. Gedurende de garantieperiode geeft de fabrikant waarborg voor

- Het kosteloos verhelpen van mogelijke storingen
- Het kosteloos vervangen van alle beschadigde delen
- Een kosteloze en deskundige service

Een vereiste is dat dit materiaal- en/of fabricagefouten zijn en dat de machine niet verkeerd gebruikt is. Bovendien mag er uitsluitend gebruik gemaakt worden van originele accessoireonderdelen die door Berner expliciet als geschikt voor het gebruik met Berner machines aangeduid zijn.

De adressen van de erkende hersteldiensten staan op de achterkant vermeld.

STEMPELDREVET SAV

BRS-1050/BRS-1050 BC

Tillykke!

Du har valgt et Berner værktøj. Mange års erfaring, ihærdig produktudvikling og innovation gør Berner til en af de mest pålidelige partnere for professionelle brugere.

Tekniske data

BRS-1050/BRS-1050 BC	
Prod.n.	207093/207092
Type	4
Spænding	V 230
Motoreffekt	W 1 050
Omdrejningstal ubelastet	0 - 2 800
Savebevægelsens slaglængde	mm 29
Skærekapacitet i træ-/ metalprofiler/plasticrør	mm 265/130/160
Vægt	kg 3,5

Lydtryksniveau i henhold til : EN 60745

L_{PA} (lydtryk)	dB(A)	89
K_{PA} (lydtryk usikkerhed)	dB(A)	3
L_{WA} (lydeffekt)	dB(A)	100
K_{WA} (lydeffekt usikkerhed)	dB(A)	3

Vibration totale værdier (triaksial vektorsum) fastlagt i henhold til EN 60745:

Vibrationens emissionsværdi a_h

$a_{h,CW}$ =	m/s^2	14,9
Usikkerhed K =	m/s^2	5,5

Det vibrationsemissionsniveau, der er angivet på dette informationsblad er målt i overensstemmelse med en standardiseret test, som er angivet i EN 60745 og kan anvendes til at sammenligne to maskiner. Den kan anvendes som foreløbig vurdering af eksponering.



ADVARSEL: Det deklarerede vibrations-emissionsniveau repræsenterer maskinens hovedanvendelser. Hvis maskinen anvendes til andre formål, med andet tilbehør, eller er dårligt vedligeholdt, kan vibrationsemissionen dog afvige herfra. På den måde kan eksponeringsniveauet øges betydeligt i løbet af den totale arbejdsperiode.

En vurdering af vibrationseksponeringsniveauet bør altså tage højde for de situationer, hvor maskinen er slukket eller kører, men faktisk ikke arbejder. Det kan betyde en væsentlig reduktion af eksponeringsniveauet i løbet af den totale arbejdsperiode.

Find frem til ekstra sikkerhedsforanstaltninger for at beskytte operatøren mod vibrationer, for eksempel: Vedligehold maskinen og tilbehøret, hold hænderne varme, etabler arbejdsmonstre.

Sikringer:

230 V maskiner 10 A

Definitioner: Sikkerhedsvejledning

Læs venligst brugsanvisninger, og læg mærke til disse symboler.



FARE: markerer en situation, hvor der er en overhængende fare, og som, medmindre den undgås, vil medføre død eller alvorlige kvæstelser.



ADVARSEL: markerer en potentielt farlig situation, som, medmindre den undgås, kan medføre død eller alvorlig tilskadekomst.



FORSIGTIG: markerer en potentielt farlig situation, som, medmindre den undgås, kan medføre mindre eller moderat tilskadekomst.

FORSIGTIG: anvendt uden faresymbolet markerer en potentielt farlig situation, som, medmindre den undgås, kan medføre materielle skader.



Betyder fare for elektrisk stød.



Betyder brandfare.

EU-overensstemmelseserklæring



BRS-1050/BRS-1050 BC

Berner erklærer herved, at disse produkter, som er beskrevet under „tekniske data“ er konstrueret i overensstemmelse med: 2006/42/EC, EN 60745-1, EN 60745-2-11.

Disse produkter overholder også direktiv 2004/108/EC og 2011/65/EU. Yderligere oplysninger kan fås ved henvendelse til Berner på den adresse, som er angivet nedenfor eller på bagsiden af brugsanvisningen.

DANSK

Undertegnede er ansvarlig for udarbejdelsen af de tekniske oplysninger og afgiver denne erklæring på vegne af Berner.



Armin Hess
Chairman of the Management Board

Berner GmbH,
74653 Künzelsau, Deutschland
01.11.2013

Sikkerhedsinstruktioner



ADVARSEL: Reducer risikoen for at komme til skade ved at læse brugsanvisningen.

Generelle advarsler vedrørende elektrisk værktøj



ADVARSEL: Læs alle advarsler og alle instruktioner. Hvis advarsler og instruktioner ikke følges, kan det medføre elektrisk, støv, brand og/eller alvorlig tilskadekomst.

Gem alle advarsler og instruktioner, så der kan slås op i dem senere. Udtrykket "elektrisk værktøj" i advarslerne refererer til både til lysnettilsluttet (med ledning) og batteridrevet (ledningsfrit) elektrisk værktøj.

1 Arbejdsområde

- a **Sørg for, at arbejdsområdet er rent og ryddeligt.** Uordentlige og uoplyste arbejdsområder øger faren for uheld.
- b **Brug ikke el-værktøj i eksplosionstruede omgivelser, f.eks. hvor der er brændbare væsker, gasser eller støv.** El-værktøj kan slå gnister, der kan antænde støv eller dampe.
- c **Sørg for, at børn og andre personer holder sig på afstand, når el-værktøjet er i brug.** Hvis man distraheres, kan man miste kontrollen over maskinen.

2 El-sikkerhed

- a **El-værktøjsstik skal passe til kontakten. Stikket må under ingen omstændigheder ændres. Brug ikke adapterstik sammen med jordforbundet el-værktøj.** Uædrede stik, der passer til kontakterne, nedsætter risikoen for elektrisk stød.
- b **Undgå kropskontakt med jordforbundne overflader som f.eks. rør, radiatorer, komfurer og køleskabe.** Hvis din krop er jordforbundet, øges risikoen for elektrisk stød.
- c **El-værktøj må ikke udsættes for regn eller fugt.** Indtrængen af vand i el-værktøj øger risikoen for elektrisk stød.

- d **Undgå at ødelægge ledningen. Undgå at bære, trække eller afbryde el-værktøjet ved at rykke i ledningen. Beskyt ledningen mod varme, olie, skarpe kanter eller maskindele, der er i bevægelse.** Beskadede eller indviklede ledninger øger risikoen for elektrisk stød.
- e **Hvis el-værktøj benyttes i det fri, skal der benyttes en forlængerledning, som er godkendt til udendørs brug.** Brug af en forlængerledning til udendørs brug nedsætter risikoen for elektrisk stød.

3 Personlig sikkerhed

- a **Det er vigtigt at være opmærksom, holde øje med, hvad man laver og bruge el-værktøjet fornuftigt. Man bør ikke bruge værktøjet, hvis man er træt, har nydt alkohol eller er påvirket af medicin eller euforiserende stoffer.** Få sekunders uopmærksomhed ved brug af el-værktøjet kan føre til alvorlige personskader.
 - b **Brug sikkerhedsudstyr. Brug altid beskyttelsesbriller.** Brug af sikkerhedsudstyr som f.eks. støvmaske, skridsikkert fodtøj, beskyttelseshjelm eller hørevæv afhængigt af maskintype og anvendelse nedsætter risikoen for personskader.
 - c **Undgå utilsigtet igangsætning. Sørg for, at el-værktøjets afbryder er på off, før det slutes til strømmen.** Hvis man bærer el-værktøj med fingeren på afbryderen, eller hvis man slutter værktøjet til strømmen, mens afbryderen er på on, er der risiko for ulykker.
 - d **Fjern indstillingsværktøj eller skruenøgle, inden el-værktøjet tændes.** Et værktøj eller en nøgle, der efterlades i en roterende del i elværktøjet, kan resultere i personskader.
 - e **Overvurder ikke dig selv. Sørg for, at du altid har sikkert fodfæste og balance.** Det gør det nemmere at kontrollere el-værktøjet, hvis der skulle opstå uventede situationer.
 - f **Sørg for passende påklædning. Bær ikke løsthængende tøj eller smykker. Hold hår, tøj og handsker væk fra dele, der bevæger sig.** Bevægelige dele kan gribe fat i løstsiddende tøj, smykker eller langt hår.
 - g **Hvis støvudsugnings- og opsamlingsudstyr kan monteres, er det vigtigt, at dette tilsluttes og benyttes korrekt.** Brug af dette udstyr nedsætter risikoen for personskader som følge af støv.
- #### 4 Brug og vedligeholdelse af el-værktøj
- a **Undgå at overbelaste el-værktøjet. Brug altid det rette el-værktøj til opgaven.** Med det rigtige el-værktøj udføres arbejdet lettere og sikrere inden for det angivne effektområde.

- b **Brug ikke el-værktøjet, hvis afbryderen er defekt.** El-værktøj, der ikke kan kontrolleres med afbryderen, er farligt og skal repareres.
 - c **Træk stikket ud af stikkontakten inden indstilling, tilbehørsudskiftning eller opbevaring af el-værktøjet.** Disse sikkerhedsforanstaltninger reducerer risikoen for utilsigtet start af værktøjet.
 - d **Opbevar ubenyttet el-værktøj uden for børns rækkevidde. Lad aldrig personer, der ikke er fortrolige med el-værktøj, eller som ikke har gennemlæst disse instrukser, benytte værktøjet.** El-værktøj er farligt, hvis det benyttes af ukyndige personer.
 - e **El-værktøj bør vedligeholdes omhyggeligt. Kontroller, om bevægelige dele fungerer korrekt og ikke sidder fast, og om delene er brækket eller beskadiget, således at el-værktøjets funktion påvirkes. Få beskadigede dele repareret, inden elværktøjet tages i brug.** Mange uheld skyldes dårligt vedligeholdt el-værktøj.
 - f **Sørg for, at skæreværktøjer er skarpe og rene.** Omhyggeligt vedligeholdt skæreværktøj med skarpe skærekanter sætter sig ikke så hurtigt fast og er nemmere at føre.
 - g **Brug el-værktøj, tilbehør, indsatsværktøj osv. i overensstemmelse med disse instrukser, og sådan som det kræves for denne specielle værktøjstype. Tag hensyn til arbejdsforholdene og det arbejde, der skal udføres.** I tilfælde af anvendelse af el-værktøjet til formål, som ligger uden for det fastsatte anvendelsesområde, kan der opstå farlige situationer.
- 5 Service**
- a **Sørg for, at el-værktøjet kun repareres af kvalificerede fagfolk, og at der kun benyttes originale reservedele.** Dermed opretholdes el-værktøjets sikkerhed.

Ekstra sikkerhedsregler for specialsav



ADVARSEL: Brug **ALTID** godkendt åndedrætsværn. Brug af denne maskine kan producere og/eller frigøre støv, som kan medføre alvorlige personskader.

Starte og stoppe

- Forsøg aldrig at standse savklingerne med hånden efter at maskinen er slukket.
- Læg aldrig saven på et bord eller en arbejdsbænk, hvis den ikke er standset. Savklingerne fortsætter med at køre et kort øjeblik, efter at maskinen er slukket.

Under savning

- Fjern alle søm og metalgenstande fra arbejdsemnet, før arbejdet påbegyndes.

- Hvis det er muligt bør klemmer eller skruevinger anvendes til sikkert at fastgøre arbejdsemnet.
- Forsøg ikke at save i særligt små emner.
- Bøj ikke for langt forover. Sørg for altid at stå fast, især på stiger og stilladser.
- Hold altid saven med begge hænder.
- Bær helst støvmaske.

Effertsyn og skift af savklinger

- Anvend kun savklinger, der er i overensstemmelse med specifikationerne i denne brugervejledning.
- Der bør kun anvendes skarpe savklinger i perfekt stand. Revnede eller bøjedede savklinger bør omgående kasseres og udskiftes.
- Sørg for at savklingen sidder godt fast.

Mærker på værktøjet

De følgende piktogrammer vises på værktøjet:



Læs betjeningsvejledningen før brug.

DATOKODE POSITION (FIG. A)

Datokoden (f), der også inkluderer produktionsåret, er trykt på navnepladen.

Eksempel:

2013 XX XX
Fremstillingsår

Kontroller emballagens indhold

Emballagen indeholder:

- 1 Stempeldrevet sav
- 1 Brugervejledning
- 1 Tegning
- Kontroller, at værktøjet, komponenter eller tilbehør ikke er blevet beskadiget under transporten.
- Tag dig tid til at læse og forstå denne brugervejledning, før du tager værktøjet i brug.

Beskrivelse (fig. A)

Din stempeldrevne sav er konstrueret til professionel savning i træ, metal og rør. Med det kompakte design kan man komme meget tæt på kanten i besværlige områder.

- 1 Afbryder med variabel hastighedskontrol
- 2 Klingskydespænde
- 3 Savsko

El-sikkerhed

Elmotoren er kun beregnet til én spænding. Kontroller, at strømforsyningen svarer til spændingen på typeskiltet.



Dit Berner-værktøj er dobbeltisoleret i henhold til EN 60745; jordledning er derfor ikke påkrævet.

DANSK

Udskiftning af kabel eller stik

Ved udskiftning af kablet eller af stikket skal den bortskaffes på sikker måde. Et stik med blottede kobberledere er farlig, hvis den sættes i en strømførende kontakt.

Anvendelse af forlænger-kabel

Hvis der skal bruges forlænger-kabel, skal der anvendes et kabel svarende til værktøjets strømforbrug. (Se de tekniske specifikationer.) Den mindste lederstørrelse er 1,5 mm². Ved anvendelse af en kabeltromle, skal kablet altid vindes helt ud.

Samling og justering



Træk stikket ud af stikkontakten inden samling og justering.

Montering af savklingen (fig. B)

- Bevæg klingens skydespænde (2) opad for at frigøre klingens spændemekanisme.
- Anbring savklingen i holderen (4) indtil den låses. Klinge kan sættes i med tænderne pegende nedad eller opad, eller til højre eller til venstre.
- Bevæg klingens skydespænde (2) nedad for at fastspænde klingens spændemekanisme.
- For at fjerne savklingen følges samme fremgangsmåde omvendt rækkefølge.

Savklinger

materiale	anbefalede savklinger
jernholdigt metal	fintandet
ikke jernholdigt metal	grovtandet
træ	grovtandet
plastik	fintandet
murværk	karbidklinge

Der leveres et bredt udvalg af specielle savklinger som tilbehør.



Vælg altid omhyggeligt din savklinge.

Brugervejledning



- Overhold altid sikkerhedsinstruktionerne og gældende foreskrifter.
- Sørg for at materialet, hvor i der skal saves, er fastspændt.
- Anvend kun et let tryk på saven og undgå sidelæns tryk på savklingen. Arbejd altid med savskoens tryk ind mod arbejdsemnet, hvis det er muligt. Dette forebygger beskadigelse af klingens og det undgår at værktøjet støder og ryster.

- Når der saves i vægge eller gulve, skal man være opmærksom på placeringen af rør- og kabelføring. Hold altid værktøjet fast i håndtaget.
- Undgå overbelastning. Lad klingens køre frit enkelte sekunder, før savningen begynder. Start aldrig maskinen, hvis klingens sidder fast i arbejdsemnet eller er i berøring med materialet.

Før værktøjet tages i brug:

- Monter en egnet type savklinge. Brug smalle klinger til at save i buer. Anvend fleksible bimetalklinger til vanskeligt tilgængelige steder (bl. a. tæt på vægge osv.).

Korrekt håndposition (fig. D, E)



ADVARSEL: For at nedsætte risikoen for alvorlig personlig kvæstelse, brug **ALTID** korrekt håndposition som vist.



ADVARSEL: For at nedsætte risikoen for alvorlig personlig kvæstelse, hold **ALTID** godt fast med forventning om en pludselig reaktion.

Det er nødvendigt at placere den ene hånd på det bagerste håndtag (7) og den anden hånd på det forreste håndtag (5) for korrekt håndposition.

Starte og stoppe (fig. A)

- Start værktøjet ved at trykke på afbryderen (1). Hastigheden reguleres ved at øge eller slække trykket på afbryderen.
- Værktøjet standses ved at slippe afbryderen. Afbryd altid værktøjet, når arbejdet er afsluttet, og før stikket trækkes ud.

Savning i træ

- Sæt arbejdsemnet godt fast og fjern alle søm og metalgenstande.
- El-værktøjet holdes fast med begge hænder og savskoens skal være trykket ned mod arbejdsemnet under arbejdet.

Indstiksavning i træ (fig. C)

- Anbring savskoens på arbejdsemnet sådan, at klingens er i den rette vinkel til indstiksavningen.
- Tænd for værktøjet og før langsomt klingens ind. Sørg for, at savskoens hele tiden er i berøring med arbejdsemnet.

Hulsavning

- Mål op og afmærk den ønskede udsavning.
- Anvend en smal savklinge. Sæt den nederste del af savskoens på arbejdsemnet og sørg for, at klingens befinder sig på savlinien. Hvis det er nødvendigt,

f.eks. ved begrænset plads, kan savskoens ydre kant bruges som retningslinie.

- Tænd for værktøjet og før klingens med fuld hastighed ind i materialet. Hold værktøjet godt fast mod arbejdsemnet.



Støvsugning

- Hvis værktøjet anvendes indendørs i længere tid, skal der anvendes en støvfjerner. Brug en støvfjerner, der er konstrueret jævnfør de aktuelle direktiver om støvindhold i luften.

Savning i metal

- Hvis der saves i tyndt metal, skal arbejdsemnet altid stabiliseres med træ på begge sider. Derved opnås et rent snit og beskadigelse af materialet forekommer.
- Ved lange rette snit tegnes en linie på arbejdsemnet.
- Kom et tyndt lag af smøreolie langs savlinjen, tænd for værktøjet og følg savlinjen.

Savning i plastik

- Arbejd altid med lavere hastighed. Lav et prøvesavnit for at kontrollere, om materialet kan tåle varmen.



Savning i murværk



Savning i asbestholdig cement afgiver sundhedsfarligt støv. Følg derfor de lovmæssige retningslinier og vær opmærksom på anbefalinger fra producenterne af den asbestholdige cement.

Savning op til en udhængende kant (fig. D)

- Skær op til den udhængende kant ved hjælp af en almindelig klinge, der er vendt om.

Parallelskæring (fig. E)

Med bladet monteret i vandret position kan værktøjet bruges til parallelskæring tæt på gulve, vægge eller lofter.

- Sørg for, at savskoens hele tiden er i berøring med arbejdsemnet.

Kontakt din forhandler for at få yderligere information om det passende tilbehør.

Vedligeholdelse

Dit elværktøj er fremstillet til at kunne fungere i meget lang tid med mindst mulig vedligeholdelse. For at værktøjet skal kunne fungere tilfredsstillende hele tiden, er det dog vigtigt, at værktøjet behandles korrekt og rengøres jævnligt.



Smøring

- Anvendes værktøjet ikke i længere tid, smøres savklingerne ind (f.eks. med maskinolie).



Rengøring

Hold ventilationshullerne åbne og rengør maskinhuset jævnligt med en blød klud.

Beskyttelse af miljøet



Separat indsamling. Dette produkt må ikke bortskaffes sammen med almindeligt husholdningsaffald.

Når Berner-produktet skal udskiftes, eller hvis du ikke skal bruge det længere, må det ikke bortskaffes sammen med husholdningsaffaldet. Dette produkt skal være tilgængeligt for separat indsamling.



Separat indsamling af brugte produkter og emballage gør det muligt at genbruge materialerne. Genbrug af materialer forebygger miljøforurening og nedbringer behovet for råstoffer.

Lokale regler kan give mulighed for separat indsamling af elektriske husholdningsprodukter på kommunale lossepladser eller hos en forhandler, når du køber et nyt produkt.

Berner har en facilitet til indsamling og genbrug af Berner-produkter, når deres levetid er slut. Benyt dig af denne service og returner venligst dit produkt til et hvilket som helst af vore autoriserede serviceværksteder, som indsamler dem på vores vegne.

For information om nærmeste autoriserede værksted: kontakt det lokale Berner kontor på den adresse, som er opgivet i denne brugsanvisning.

Berner service

Skulle der opstå fejl på produktet, indlever det altid til et autoriseret serviceværksted. Se aktuelt katalog/prisliste om yderligere information eller kontakt Berner.

På grund af forskning og udvikling kan ovenstående specifikationer ændres, hvilket ikke meddeles separat.

DANSK

GARANTI OG KUNDEBETJENING

Alle elektroinstrumenter, reservedele eller tilbehør proves omhyggeligt for afsendelsen fra fabrikken. Hvis der opstår nogle fejl ved dette instrument, send dette venligst direkte til centralværkstedet eller det nærmeste Berner-reparationsværksted.

Garantitiden varer 36 måneder og begynder med den kobsdato som angives på originalkvitteringen. I denne tid garanterer vi:

- Gratis afhjælpning af fejl og skader
- Gratis udskiftning af alle defekte dele
- Gratis og kvalificeret reparationstjeneste

Kravet er, at dette er materiale- og/eller fabrikationsfejl, og at der ikke har været foretaget nogen ukorrekt brug [af maskinen]. Endvidere må der kun bruges originale reservedele, hvilket Berner udtrykkeligt har angivet som hensigtsmæssigt for brug af Berner-maskiner.

Adressen af Deres reparationsværksted er angivet under tilsvarende underskrift på bagsiden.

PENDELSÅG

BRS-1050/BRS-1050 BC

Vi gratulerar!

Du har valt ett Berner verktyg. Mångårig erfarenhet, ihärdig produktutveckling och förnyelse gör Berner till ett av de mest pålitliga namnen för professionella användare.

Tekniska data

BRS-1050/BRS-1050 BC	
Prod.n.	207093/207092
Typ	4
Spänning	V 230
Ineffekt	W 1 050
Varvtal obelastad	0 - 2 800
Snittlängd	mm 29
Kapar trä/metallprofiler/plaströr	mm 265/130/160
Vikt	kg 3,5

Ljudtrycksnivå enligt: EN 60745

L_{PA} (ljudtryck)	dB(A) 89
K_{PA} (ljudtryckosäkerhet)	dB(A) 3
L_{WA} (ljudeffekt)	dB(A) 100
K_{WA} (ljudeffektosäkerhet)	dB(A) 3

Totala vibrationsvärden (triax vektorsumma) bestämd enligt EN 60745:

Vibrationsutsläppsvärde a_h

$a_{h,cw}$ =	m/s ² 14,9
Osäkerhet K =	m/s ² 5,5

Vibrationsutsläppsnivån i detta informationsblad har uppmätts enligt ett standardiserat test enligt EN 60745 och kan användas för att jämföra ett verktyg med ett annat. Det kan användas för en preliminär utvärdering av exponering.



WARNING! Den deklarerade vibrationsutsläppsnivån representerar det vanligaste användningsområdet för verktyget. Om verktyget används för andra ändamål, med andra tillbehör eller om det underhålls dåligt, kan vibrationsnivån vara en annan. Det kan öka exponeringsnivån betydligt över den totala arbetsperioden.

Man bör även ta hänsyn till en uppskattning av nivån av exponering för vibrationer när verktyget stängs av eller när verktyget är på utan att arbete utförs. Detta kan minska exponeringsnivån ordentligt under den totala arbetsperioden.

Identifiera ytterligare säkerhetsåtgärder för att skydda användaren från vibrationseffekter genom att: underhålla verktyget och tillbehören, hålla händerna varma och organisering av arbetsmönster.

Säkring:

230 V 10 A

Definitioner: Säkerhetsanvisningar

Anvisningarna nedan beskriver graden av allvar för varningsuttrycken som används. Läs bruksanvisningen och observera dessa symboler.



LIVSFARA! Anger en omedelbar farlig situation som, om den inte undviks, kan leda till dödsfall eller allvarliga skador.



WARNING! Anger en potentiellt farlig situation som, om den inte undviks, kan leda till dödsfall eller allvarliga skador.



FÖRSIKTIGHET! Anger en potentiellt farlig situation som, om den inte undviks, kan leda till mindre personskador.

FÖRSIKTIGHET! Avvänder utan symbolen för att ange en potentiellt farlig situation som, om den inte undviks, kan leda till egendomsskador.



Anger risk för elstötar.



Anger brandrisk.

CE-Försäkran om överensstämmelse



BRS-1050/BRS-1050 BC

Berner intygar att dessa produkter som beskrivs under "Tekniska data" har utformats i enlighet med: 2006/42/EC, EN 60745-1, EN 60745-2-11.

Dessa produkter uppfyller även kraven för direktiv 2004/108/EC och 2011/65/EU. För ytterligare information, kontakta Berner på följande adress eller se baksidan av handboken.

Undertecknad är ansvarig för uppfyllandet av tekniska filer och utför detta intygande å Berners vägnar.

Armin Hess
Chairman of the Management Board

Berner GmbH,
74653 Künzelsau, Deutschland
01.11.2013

Säkerhetsinstruktioner



VARNING! Läs bruksanvisningen för att minska risken för skador.

Allmänna säkerhetsanvisningar för elverktyg



VARNING! Läs alla säkerhetsanvisningar och alla instruktioner. Om inte dessa anvisningar följs finns det risk för elstötar, brand och/eller allvarliga skador.

Spara alla säkerhetsanvisningar och alla instruktioner för framtida referens. Termen "elverktyg" i varningarna avser ditt eldrivna (med sladd) eller batteridrivna (utan sladd) elverktyg.

1 Arbetsområde

- a **Håll arbetsplatsen ren och välbelyst.** Oordning på arbetsplatsen och dåligt belyst arbetsområde kan leda till olyckor.
- b **Använd inte elverktyget i explosionsfarlig omgivning med brännbara vätskor, gaser eller damm.** Elverktyg alstrar gnistor som kan antända dammet eller gaserna.
- c **Håll barn och andra på säkert avstånd under arbetet med elverktyget.** Om du störs under arbetet kan du förlora kontrollen över elverktyget.

2 Elsäkerhet

- a **Elverktygets stickkontakt måste passa i vägguttaget. Ändra aldrig stickkontakten på något sätt. Använd inte adapterkontakter tillsammans med skyddsjordade elverktyg.** Oförändrade stickkontakter och passande vägguttag minskar risken för elchock.
- b **Undvik kroppskontakt med jordade ytor som t.ex. rör, värmeelement, spisar och kylskåp.** Det finns en större risk för elchock om din kropp är jordad.
- c **Skydda elverktyget mot regn och väta.** Tränger vatten in i ett elverktyg ökar risken för elchock.
- d **Misshandla inte nätsladden. Använd inte sladden för att bära eller hänga upp elverktyget och inte heller för att dra stickproppen ur vägguttaget. Håll nätsladden på avstånd från värme, olja, skarpa kanter och rörliga maskindelar.** Skadade eller tilltrasslade sladdar ökar risken för elchock.
- e **När du arbetar med ett elverktyg utomhus använd endast förlängningssladdar som är godkända för utomhusbruk.** Om en lämpad förlängningssladd för utomhusbruk används minskar risken för elchock.

3 Personlig säkerhet

- a **Var uppmärksam, se på vad du gör och använd elverktyget med förnuft. Använd inte elverktyget när du är trött eller om du är påverkad av droger,**

alkohol eller mediciner. Under användning av elverktyg kan ett ögonblicks bristande uppmärksamhet leda till allvarliga kroppsskador.

- b **Använd personlig skyddsutrustning. Bär alltid skyddsglasögon.** Den personliga skyddsutrustningen, som t.ex. dammfiltermask, halkfria skyddsskor, hjälm eller hörselskydd, som bör användas under de gällande omständigheterna minskar risken för kroppsskada.
 - c **Undvik oavsiktlig igångsättning. Kontrollera att strömbrytaren står i avstängt läge innan du kopplar elverktyget till nätet.** Det kan vara mycket farligt att bära ett elverktyg med fingret på strömbrytaren eller koppla det till nätet med strömbrytaren på.
 - d **Avlägsna alla inställningsverktyg och skruvnycklar innan du startar elverktyget.** Ett verktyg eller en nyckel i en roterande komponent kan medföra kroppsskada.
 - e **Sträck dig inte för långt. Se till att du alltid har säkert fotfäste och god balans.** På så sätt kan du lättare kontrollera elverktyget i oväntade situationer.
 - f **Bär lämplig klädsel. Bär inte löst hängande kläder eller smycken. Håll hår, kläder och handskar undan från rörliga delar.** Löst hängande kläder, smycken och långt hår kan dras in i roterande delar.
 - g **Om elverktyget är utrustat med dammsugnings- och - uppsamlingsutrustning, kontrollera att dessa anordningar är rätt monterade och att de används på korrekt sätt.** Dessa anordningar reducerar riskerna i samband med damm.
- #### 4 Bruk och skötsel av elverktyg
- a **Överbelasta inte elverktyget. Använd rätt elverktyg för det aktuella arbetet.** Med ett lämpligt elverktyg kan du arbeta bättre och säkrare inom angivet effektområde.
 - b **Ett elverktyg med defekt strömbrytare får inte användas.** Ett elverktyg som inte kan kopplas till eller från är farligt och måste repareras.
 - c **Dra ur stickkontakten ur vägguttaget innan inställningar utförs, tillbehörsdelar byts ut eller elverktyget ställs undan.** Denna skyddsåtgärd förhindrar oavsiktlig inkoppling av elverktyget.
 - d **Förvara elverktygen oåtkomliga för barn när de inte används. Elverktyg får inte användas av personer som inte är förtrogna med dess användning eller som inte har läst denna bruksanvisning.** Elverktyg är farliga om de används av oerfarna personer.
 - e **Sköt elverktyget omsorgsfullt. Kontrollera att rörliga komponenter fungerar felfritt och inte kärvar, att komponenter inte gått sönder eller skadats och inget annat föreligger som kan påverka elverktygets funktioner. Reparera skadade**

delar innan elverket används på nytt. Många olyckor orsakas av dåligt skötta elverktyg.

- f Håll skärverktyg skarpa och rena.** Omsorgsfullt skötta skärverktyg med skarpa eggar fastnar inte så lätt och går lättare att styra.
- g Använd elverket, tillbehör, insatsverktyg osv. enligt dessa anvisningar och på de sätt som föreskrivits för aktuell verktygsmodell. Ta hänsyn till arbetsvillkoren och arbetsmomenten.** Används elverket på icke ändamålsenligt sätt kan farliga situationer uppstå.
- 5 Service**
- a Låt elverket repareras endast av kvalificerad fackpersonal och med originalreservdelar.** Detta garanterar att elverktygets säkerhet bibehålls.

Tillkommande säkerhetsföreskrifter för kapsågar



VARNING! Använd ALLTID godkända andningsskydd. Användningen av detta verktyg kan medföra damm/partikelutsläpp vilket kan leda till allvarliga skador.

Strömbrytare

- Försök aldrig att stoppa bladet med fingrarna efter att maskinen stängts av.
- Sätt aldrig sågen på ett bord eller en arbetsbänk innan den har stannat helt. Sågbladen fortsätter att snurra en kort stund efter att maskinen har stängts av.

Medan du sågar

- Avlägsna alla spikar och metallföremål från arbetsstycket innan du börjar.
- Fäst alltid arbetsstycket med klämmor och tvingar när det är möjligt.
- Försök aldrig såga mycket små arbetsstycken.
- Böj dig inte för långt framåt. Se till att du alltid står stadigt, speciellt på byggnadsställningar och stegar.
- Håll alltid säkert i sågen med båda händerna.
- Använd helst en skyddsmask.

Kontroll och byte av sågblad

- Använd endast sågblad som uppfyller specifikationerna i denna bruksanvisning.
- Använd endast skarpa sågblad i perfekt skick; spruckna eller böjda blad måste genast kastas och ersättas.
- Se till att sågklingan är ordentligt fastsatt.

Märkningar på verktyg

Följande bildikoner visas på verktyget:



Läs bruksanvisningen före användning.

PLACERING AV DATUMKOD (FIG. A)

Datumkoden (f), vilken även inkluderar tillverkningsår, är tryckt på namplåten.

Exempel:

2013 XX XX
Tillverkningsår

Kontroll av förpackningens innehåll

Förpackningen innehåller:

- Pendelsåg
- Instruktionshandbok
- Sprängteckning

- Kontrollera defekter på verktyg, delar och tillbehör som kan ha uppstått i samband med transport.
- Läs noga igenom handboken och förvissa Dig om att Du förstår instruktionerna innan Du börjar använda maskinen.

Beskrivning (fig. A)

Din pendelsåg är konstruerad för professionell sågning av trä, metall och rör. Det kompakta utförandet gör att du kan såga mycket nära kanten på besvärliga ställen.

- Steglös strömbrytare
- Bladets klämmpak
- Sågfot

Elektrisk säkerhet

Den elektriska motorn är endast avsedd för en spänning. Kontrollera alltid att spänningen på nätet motsvarar den spänning som finns angiven på märkplåten.



Ditt elverktyg är dubbelisolerat motsvarande EN 60745; jordledare är således överflödigt.

Utbyte av kabel eller kontakt

Tänk på säkerhetsföreskrifterna när du ska byta ut sladden eller kontakten. En kontakt med frilagda kopparledare är livsfarlig om den kopplas i ett spänningsförande eluttag.

Bruk med förlängningssladd

Om du behöver använda en förlängningssladd, använd en godkänd förlängningssladd lämpad för den här apparatens strömförbrukning (se tekniska data). Om du använder en sladdvinda, vira alltid av sladden fullständigt.

Montering och inställning



Koppla alltid ur verktyget innan Du börjar med montering och inställning.

Montering av sågklinga (fig. B)

- För bladets klämmpak (2) uppåt för att lossa bladets klämanordning.

SVENSKA

- För in sågbladet i hållaren (4) tills det fäster. Bladet kan monteras med tänderna uppåt eller nedåt, eller åt vänster eller höger.
- För bladets klämspak (2) nedåt för att spärra bladets klämanordning.
- Avlägsna bladet genom att utföra samma handlingar i omvänd ordning.

Sågbladen

material	rekommenderat sågblad
järnhaltig metall	fintandat
lätmetall	grovtandat
trä	grovtandat
plast	fintandat
murverk	hårdmetallbestyckat

Det finns ett brett urval av specialanpassade sågblad att välja som tillval.



Var alltid mycket noggrann när du väljer vilket sågblad du ska använda.

Bruksanvisning



- Följ alltid säkerhetsföreskrifterna och tillhörande bestämmelser.
- Se till att allt material som ska sågas är ordentligt fastspänt.
- Utöva endast lätt tryck på maskinen och tryck aldrig i bladets sidriktning.
- Tryck sågfoten mot arbetsstycket när du sågar, om det är möjligt. Detta förebygger skador på bladet och gör att verktyget rycker och vibrerar mindre.
- Ta alltid reda på var rör och kablar sitter när du sågar i väggar eller golv. Håll alltid fast verktyget i handtaget.
- Undvik överbelastning. Låt sågbladet löpa fritt några sekunder innan du använder sågen. Slå aldrig på verktyget när sågbladet sitter fast i arbetsstycket eller när det har kontakt med materialet.

Innan Du börjar:

- Sätt in rätt slags sågblad. Använd smala sågblad när du sågar kurvor. Använd flexibla blad av bimetall vid sågning på svåråtkomliga platser (t.ex. nära väggar etc.).

Rätt handposition (fig. D, E)



VARNING: För att minimera risken för personskada, använd **ALLTID** rätt handposition enligt beskrivningen.



VARNING: För att minimera risken för personskada, använd **ALLTID** ett stadigt grepp för att motverka en plötslig reaktion.

Korrekt handplacering kräver en hand på det bakre handtaget (7) och den andra handen på det främre handtaget (5).

Strömbrytare (fig. A)

- För att starta verktyget, tryck på strömbrytaren (1). Hastigheten är beroende på hur hårt brytaren trycks in.
- För att stanna maskinen, släpp strömbrytaren. Stäng alltid av maskinen innan Du drar ur sladden efter avslutat arbete.

Sågning i trä

- Fäst arbetsstycket ordentligt och ta bort alla spikar och metallföremål.
- Håll fast verktyget med båda händerna och tryck sågfoten mot arbetsstycket när du arbetar.

Slagsågning i trä (fig. C)

- Håll sågfoten mot arbetsstycket i ett sådant läge att bladet ligger i en lämplig vinkel för slagsågning.
- Slå på verktyget och för in bladet långsamt. Se till att sågfoten och arbetsstycket har kontakt hela tiden.

Instickssågning

- Mät och markera det område som ska sågas.
- Använd ett smalt sågblad, tryck sågfootens underkant mot arbetsstycket och se till att bladet följer den markerade linjen.
- Om det behövs, t.ex. på begränsade ytor, kan sågfootens ytterkant användas som riktlinje.
- Slå på verktyget och för in bladet i materialet med full hastighet, tryck verktyget hårt mot arbetsstycket.



Dammugning

- Om verktyget används inomhus under längre perioder måste det kopplas till en lämplig dammugare. Använd en dammugare som uppfyller de aktuella direktiven för dammugning.

Sågning i metall

- Stabilisera alltid arbetsstycket genom att spärra trä på båda sidorna när du sågar i tunn metall. Detta garanterar raka spår och förebygger att materialet skadas.
- Rita ett streck på arbetsstycket när du vill såga långa, raka spår.
- Stryk ett tunt lager olja längs skärlinjen, slå på verktyget och såga längs linjen.

Sågning i plast

- Välj alltid en lägre hastighet. Gör alltid först en testsågning för att kontrollera om materialet är värmebeständigt.



Sågning i murverk



När du sågar i asbesthaltig cement kan farligt damm produceras. Följ de gällande riktlinjerna och ta reda på vilka rekommendationer som tillverkare av asbesthaltig cement har.

Såga fram till en utskjutande kant (fig. D)

- Montera ett vanligt blad upp och ned och såga fram till den utskjutande kanten.

Parallelsågning (fig. E)

Med bladet i horisontellt läge kan verktyget användas för att parallellsåga nära golv, väggar eller innertak.

- Se till att sågfoten och arbetsstycket har kontakt hela tiden.

Kontakta Din återförsäljare för vidare information om lämpliga tillbehör.

Skötsel

Ditt Berner elverktyg har tillverkats för att, med så lite underhåll som möjligt, kunna användas länge. Varaktigt och tillfredsställande användning erhålles endast genom noggrann skötsel och regelbunden rengöring.



Smörjning

- Stryk in sågbladet med en liten mängd olja (t.ex. maskinolja) om verktyget inte kommer att användas under längre tid.



Rengöring

Håll ventilationsöppningen ren och rengör regelbundet elverktyget med en mjuk trasa.

Miljöskydd



Särskild insamling. Denna produkt får inte kastas bland vanliga hushållsopor.

Om du någon gång i framtiden behöver ersätta din Berner-produkt med en ny, eller inte längre behöver den, ska du inte kasta den i hushållssoporna. Denna produkt skall lämnas till särskild insamling.



Efter insamling av använda produkter och förpackningsmaterial kan materialen återvinnas och användas på nytt. Användning av återvunna material skonar miljön och minskar förbrukningen av råvaror.

Enligt lokal lagstiftning kan det förekomma särskilda insamlingar av uttjänt elutrustning från hushåll, antingen vid kommunala miljöstationer eller hos detaljhandlaren när du köper en ny produkt.

Berner erbjuder en samlings- och återvinningstjänst för Bernerprodukter när de en gång har tjänat ut. För att du skall kunna utnyttja den, ber vi dig att återlämna produkten till en auktoriserad reparations- och servicerepresentant som samlar in produkterna för vår räkning.

Adressen till närmaste auktoriserade verkstad får du genom kontakt med den lokala Berner- företrädare, vars adress du återfinner i manualen.

Berner service

Skulle fel uppstå på maskinen, lämna då alltid in den till en auktoriserad serviceverkstad. Se aktuell prislista/katalog för vidare information eller kontakta Berner.

På grund av forskning och utveckling kan ovanstående specifikationer ändras vilket inte meddelas separat.

GARANTI OCH KUNDSERVICE

Alla elektroinstrument, reservdelar eller tillbehör prövas grundligt för avsändningen från fabriken. Om det uppstår några fel vid det här instrumentet, sänd detta direkt till central verkstaden eller den närmaste Berner-reparationsverkstad.

Garantitiden varar 36 månader och börjar med det där köpsdatumet som anges på originalkvittensen. I den här tiden garanterar vi:

- Gratisavhjälpning av fel och skador
- Gratisutbyte av alla defekta delar
- Gratis och kvalificerad reparations-tjänst

Kravet är att dessa är materiella och/eller tillverkningsdefekter och att det inte har varit någon olämplig funktion [av maskinen]. Dessutom får endast originaltillbehör användas, som Berner uttryckligen har identifierat som passande för funktionen med Berner-maskiner.

Adressen av Er reparationsverkstad är angiven under resp. underskrift på baksidan.

PENDELSAG

BRS-1050/BRS-1050 BC

Gratulerer!

Du har valgt et Berner verktøy. Årelang erfaring, konstant produktutvikling og fornyelse gjør Berner til en av de mest pålitelige partnere for profesjonelle brukere.

Tekniske data

BRS-1050/BRS-1050 BC	
Prod.n.	207093/207092
Type	4
Spenning	V 230
Motoreffekt	W 1 050
Turtall, ubelastet	0 - 2 800
Slaglengde	mm 29
Kuttekapasitet i tre/metallprofiler/ plastrør	mm 265/130/160
Vekt	kg 3,5

Nivå på lydtrykk i henhold til : EN 60745

L_{PA} (lydtrykk)	dB(A) 89
K_{PA} (lydtrykk usikkerhet)	dB(A) 3
L_{WA} (lydeffekt)	dB(A) 100
K_{WA} (lydeffekt usikkerhet)	dB(A) 3

Total vibrasjonsstyrke (triax vektorsum) bestemt i henhold til EN 60745:

Vibrasjon utgangsverdi a_n	
$a_{n,CW} =$	m/s ² 14,9
Usikkerhet K =	m/s ² 5,5

Utslippsnivået på vibrasjonen som gis på dette informasjonsarket har blitt målt i henhold til standardiserte tester gitt i EN 60745 og kan brukes til å sammenligne et verktøy med et annet. Det kan brukes til en innledende vurdering av eksponering.



ADVARSEL: Det erklærte utslippsnivået representerer verktøyets hovedanvendelser. Hvis verktøyet imidlertid blir brukt til andre ting, med annet tilbehør, eller blir dårlig vedlikeholdt, kan utslippsnivået på vibrasjonen variere. Dette kan øke eksponeringsnivået på den totale arbeidsperioden betydelig.

En vurdering av nivået av eksponering til vibrasjonen bør også tas i betraktning de gangene verktøyet er skrudd av eller når det går på tomgang. Dette kan redusere eksponeringsnivået på den totale arbeidsperioden betydelig.

Identifiser ytterligere sikkerhetstiltak for å beskytte maskinisten fra effektene av vibrasjonene, sånn som: vedlikehold av verktøyet og tilbehøret, holde hendene varme, organisering av arbeidsmønster.

Sikring:

230 V	10 A
-------	------

Definisjoner: Sikkerhetsforanstaltninger

Vennligst les manualen og vær oppmerksom på disse symbolene.



FARE: Indikerer en overhengende farlig situasjon som, hvis den ikke unngås, vil resultere i død eller alvorlig personskade.



ADVARSEL: Indikerer en potensielt farlig situasjon som, hvis den ikke unngås, kunne resultere i død eller alvorlig personskade.



FORSIKTIG: Indikerer en potensielt farlig situasjon som, hvis den ikke unngås, kan resultere i mindre eller moderate skader.

FORSIKTIG: Brukt uten sikkerhetsalarmsymboler indikerer en potensielt farlig situasjon som, hvis den ikke unngås, kan resultere i skade på eiendom.



Betegner fare for elektrisk støt.



Betegner fare for brann.

CE-sikkerhetserklæring



BRS-1050/BRS-1050 BC

Berner erklærer at disse produktene beskrevet under "teknisk data" er designet i samsvar med: 2006/42/EC, EN 60745-1, EN 60745-2-11.

Disse produktene er også i samsvar med direktivene 2004/108/EF og 2011/65/EF. For mer informasjon, vennligst kontakt Berner ved følgende adresse og vis til baksiden av manualen.

Undertegnede er ansvarlig for samling av den tekniske filen og lager denne erklæringen på vegne av Berner.

Armin Hess
Chairman of the Management Board
Berner GmbH,
74653 Künzelsau, Deutschland
01.11.2013

Sikkerhetsinstruksjoner



ADVARSEL: Les instruksjonsmanualen, for å redusere faren for skade.

Generelle sikkerhetsadvarsler for kraftverktøy



ADVARSEL: Les alle sikkerhetsadvarsler og alle instruksjoner. Å ikke følge advarslene og instruksjonene kan resultere i elektrisk støt, brann og/eller alvorlig personskade.

Spar på alle advarsler og instruksjoner til senere. Ordet "kraftverktøy" i advarslene refererer til strømmedrevne kraftverktøy (med ledning) eller eller batteridrevne (trådløse) kraftverktøy.

1 Arbeidsplassen

- a **Hold arbeidsområdet rent og godt opplyst.** Rotete arbeidsområder og arbeidsområder uten godt lys kan føre til ulykker.
- b **Ikke arbeid med elektroverktøy i eksplosjonsfarlige omgivelser - der det befinner seg brennbare væsker, gass eller støv.** Elektroverktøy forårsaker gnister som kan antenne støv eller damper.
- c **Hold barn og andre personer unna når elektroverktøyet brukes.** Hvis du blir forstyrret under arbeidet, kan du miste kontrollen.

2 Elektrisk sikkerhet

- a **Støpselet til elektroverktøyet må passe inn i stikkkontakten. Støpselet må ikke forandres på noen som helst måte. Ikke bruk adapterstøpsler sammen med jordete elektroverktøy.** Bruk av originale støpsler og passende stikkontakter reduserer risikoen for elektrisk støt.
- b **Unngå kroppskontakt med jordete overflater som rør, radiatorer, komfyrer og kjøleskap.** Det er større fare for elektrisk støt hvis kroppen din er jordet.
- c **Hold elektroverktøy unna regn eller fuktighet.** Dersom det kommer vann i et elektroverktøy, øker risikoen for elektrisk støt.
- d **Unngå uforsvarlig behandling av ledningen. Elektroverktøyet må aldri bæres eller trekkes etter ledningen, og trekk heller ikke ut støpselet ved å**

rykke i ledningen. Hold ledningen unna varme, olje, skarpe kanter eller bevegelige deler. Med skadde eller sammenflokete ledninger øker risikoen for elektrisk støt.

- e **Når du arbeider utendørs med et elektroverktøy, må du kun bruke en skjøteledning som er godkjent til utendørs bruk.** Ved å bruke en skjøteledning som er egnet for utendørs bruk, reduseres risikoen for elektrisk støt.
- ### 3 Personikkerhet
- a **Vær oppmerksom, pass på hva du gjør og gå fornuftig fram når du arbeider med et elektroverktøy. Ikke bruk elektroverktøy når du er trett eller er påvirket av narkotika, alkohol eller medikamenter.** Et øyeblikks uoppmerksomhet under bruk av verktøyet kan føre til alvorlige personskader.
 - b **Bruk personlig verneutstyr. Bruk alltid vernebriller.** Bruk av personlig verneutstyr, for eksempel støvmaske, sklisikre vernesko, hjelm eller hørselsvern som passer til forholdene, reduserer risikoen for personskader.
 - c **Unngå å starte verktøyet ved en feiltagelse. Påse at bryteren står i posisjon "AV" før verktøyet koples til.** Det kan føre til ulykker hvis du bærer elektroverktøyet med fingeren på bryteren, eller kople til verktøyet når bryteren ikke står i posisjon "AV".
 - d **Fjern innstillingsverktøy eller skrunøkler før du slår på elektroverktøyet.** En skrunøkkel eller en nøkkel som befinner seg i en roterende maskindel, kan føre til personskade.
 - e **Ikke strekk deg for langt. Pass på at du alltid har sikkert fotfeste og god balanse.** Da kan du kontrollere elektroverktøyet bedre i uventede situasjoner.
 - f **Bruk egnede klær. Ikke bruk løse plagg eller smykker.** Hold hår, klær og hansker unna bevegelige deler. Løstsittende tøy, smykker eller langt hår kan komme inn i bevegelige deler.
 - g **Hvis det kan monteres støvavsug- og oppsamlingsinnretninger, må du forvise deg om at disse er tilkoblet og brukes på korrekt måte.** Bruk av disse innretningene reduserer faren på grunn av støv.
- ### 4 Aktsom håndtering og bruk av elektroverktøy
- a **Ikke bruk makt på elektroverktøyet. Bruk et elektroverktøy som er beregnet på den type arbeid du vil utføre.** Med et passende elektroverktøy arbeider du bedre og sikrere i det angitte effektområdet.
 - b **Ikke bruk elektroverktøy med defekt bryter.** Et elektroverktøy som ikke lenger kan slås av eller på med bryteren, er farlig og må repareres.
 - c **Trekk støpselet ut av stikkkontakten før du utfører innstillinger på maskinen, skifter tilbehørsdeler eller legger maskinen bort.** Disse tiltakene reduserer risikoen for en utilsiktet startung av maskinen.

NORSK

- d **Elektroverktøy som ikke er i bruk, må oppbevares utilgjengelig for barn. Ikke la verktøyet brukes av personer som ikke er fortrolig med dette, eller som ikke har lest disse bruksanvisningene.** Elektroverktøy er farlige når de brukes av uerfarne personer.
- e **Vær nøye med vedlikehold av elektroverktøy. Kontroller om bevegelige maskindeler fungerer feilfritt og ikke klemmes fast, om deler er brukt eller skadet og andre forhold som kan innvirke på verktøyets funksjon. Hvis elektroverktøyet er skadet, må det repareres før bruk.** Dårlig vedlikeholdte elektroverktøy er årsaken til mange uhell.
- f **Hold skjæreverktøy skarpe og rene.** Godt vedlikeholdte skjæreverktøy med skarpe skjær setter seg ikke så ofte fast og er lettere å føre.
- g **Bruk elektroverktøy, tilbehør, verktøybits osv. i henhold til disse anvisningene og slik det er foreskrevet for denne spesielle maskintypen. Ta hensyn til arbeidsforholdene og arbeidet som skal utføres.** Bruk av elektroverktøy til andre formål enn det som er angitt, kan føre til farlige situasjoner.
- 5 **Service**
- a **Elektroverktøyet ditt skal alltid repareres av kvalifisert personell og kun med originale reservedeler.** Dette forsikrer at elektroverktøyets sikkerhet opprettholdes.

Ekstra sikkerhetsregler for Kuttесager



ADVARSEL: Bruk ALLTID godkjent ånderettsbeskyttelse. Bruk av dette verktøyet kan frembringe og/eller sende ut støv, som kan forårsake alvorlig skade.

Strømbryter

- Forsøk aldri å stoppe sagbladene med fingrene etter at sagen er slått av.
- Legg aldri sagen ned på et bord eller en arbeidsbenk hvis den ikke er slått av. Sagbladene vil fortsette å gå en liten stund etter at maskinen er blitt slått av.

Når du sager

- Ta vekk alle spikre og metallgjenstander fra arbeidsemnet før du begynner å arbeide.
- Bruk klemmer og skrustikke til å feste arbeidsemnet hvis dette er mulig.
- Ikke forsøk sag veldig små emner.
- Bøy deg ikke for langt forover. Vær sikker på at du alltid står støtt, spesielt på stillaser og stiger.
- Hold alltid sagen med begge hender.
- En støvmaske bør brukes.

Kontroll og bytte av sagblad

- Bruk bare sagblad som samsvarer med spesifikasjonene i denne bruksanvisningen.

- Bruk bare skarpe sagblad i perfekt stand; sprukne eller bøyd sagblad må kasseres og erstattes øyeblikkelig.
- Pass på at sagbladet er sikkert fastspent.

Merking på verktøyet

Følgende symboler er brukt på verktøyet:



Les bruksanvisningen før bruk.

PLASSERING AV DATOKODE (FIG. A)

Datokoden (f), som også angir produksjonsåret, er trykket på typeskiltet.

Eksempel:

2013 XX XX
Produksjonsår

Kontroll av pakkens innhold

Pakken inneholder:

- 1 Pendelsag
- 1 Instruksjonsbok
- 1 Splitt-tegning

- Kontroller om verktøyet, deler eller tilbehør er blitt skadet under transporten.
- Ta deg tid til å lese nøye igjennom instruksjonsboken slik at du forstår innholdet før verktøyet tas i bruk.

Beskrivelse (fig. A)

Din pendelsag er konstruert for profesjonell saging av tre, metall og rør. Dens kompakte modell gjør at du kan sage meget nær kanten til vanskelige områder.

- 1 Bryter for variabelt turtall
- 2 Bladklemmehendel
- 3 Sagsko

Elektrisk sikkerhet

Den elektriske motoren er kun konstruert for én spenning. Kontroller alltid at nettspenningen er i overensstemmelse med spenningen på typeskiltet.



Ditt Berner verktøy er dobbeltisolert i samsvar med EN 60745. Jordet ledning er derfor ikke nødvendig.

Skifting av kabel eller støpsel

Tenk på sikkerhetsforskriftene ved skifting av kabel eller støpsel. Et støpsel med blottede kopperledere er farlig hvis det koples til en strømførende kontakt.

Bruk av skjøteledning

Hvis det er nødvendig å bruke skjøteledning, må man bruke en godkjent skjøteledning som er egnet til dette verktøyets kraftbehov (se tekniske data). Hvis du bruker en kabeltrommel, bør du alltid vikle kabelen helt av først.

Montering og justering



Ta alltid støpselet ut av stikkkontakten før montering og justering av verktøyet.

Montere sagbladet (fig. B)

- Skyv bladklemmehendelen (2) opp for å utløse bladklemmemekanismen.
- Stikk sagbladet inn i holderen (4) til det låses. Bladet kan monteres med tennene vendt oppover eller nedover, eller mot venstre eller høyre.
- Skyv bladklemmehendelen (2) ned for å låse bladklemmemekanismen.
- For fjerning av sagbladet, gjenta prosessen i motsatt rekkefølge.

Sagblad

materiale	anbefalt sagblad
Jernholdige metaller	fintannet
ikke-jernholdige metaller	grovtannet
tre	grovtannet
plast	fintannet
tegl	karbid-spiss

Et vidt sortiment av spesialblad kan fås som ekstrautstyr.



Korrekt sagblad må velges med stor omhu.

Bruksanvisning



- Overhold alltid sikkerhetsinstruksene og gjeldende forskrifter.
- Sørg for at materialet som skal sages er spent fast.
- Bruk bare et forsiktig trykk på verktøyet og trykk ikke sidelengs på bladet.
- Dersom mulig, arbeid med sagskoen presset mot arbeidsstykket. Dette hindrer skader på sagbladet og stopper verktøyet fra å rykke og vibrere.
- Når du sager i vegger eller golv, kontroller alltid om det fins skjulte elektriske ledninger der. Hold alltid verktøyet i håndtaket.
- Unngå overbelastning. La bladet løpe fritt noen sekunder før en begynner å skjære. Start aldri verktøyet når det står i klemme i arbeidsstykket eller er i kontakt med materialet.

Før maskinen tas i bruk:

- Montér egnet type sagblad. Bruk smale sagblad for å skjære kurver. Bruk bøyelige bimetall-sagblad for steder som er vanskelige å komme til (f.eks. nært vegger, etc.).

Korrekt håndstilling (fig. D, E)



ADVARSEL: For å redusere risikoen for alvorlig personskade, bruk **ALLTID** korrekt håndstilling som vist.



ADVARSEL: For å redusere risikoen for alvorlig personskade, hold **ALLTID** godt fast i tilfelle en plutselig tilbakevirkning.

Korrekt håndstilling er å ha en hånd på bakre håndtak (7), med den andre hånden på fremre håndtak (5).

Skrupå og av (fig. A)

- Start maskinen ved å trykke på bryteren for variabelt turtall (1). Maskinens turtall avhenger av hvor hardt man trykker på bryteren.
- Maskinen stanses ved å slippe strømbryteren. Skru alltid av maskinen når arbeidet er avsluttet og før støpselet tas ut av stikkkontakten.

Skjæring i trevirke

- Spenn arbeidsstykket godt fast og fjern alle spikere og metallgjenstander.
- Hold el-verktøyet med begge hender, arbeid med sagskoen presset mot arbeidsstykket.

Stikksaging i trevirke (fig. C)

- La sagskoen hvile mot arbeidsstykket i en slik stilling at sagbladet danner en passende vinkel for stikksagingen.
- Start sagen og før sagbladet sakte mot arbeidsstykket hele tiden.

Hulltaking

- Mål opp og markér hvor du ønsker å sage hullet.
- Bruk et smalt sagblad, la enden av sagskoen hvile mot arbeidsstykket of forviss deg om at bladet er plassert på linja det skal sages etter.
- Dersom nødvendig, f.eks. på vanskelige tilgjengelige steder, brukes den ytre kanten av sagskoen til å styre etter.
- Start verktøyet og før sagbladet mot materialet med full hastighet samtidig som verktøyet holdes godt fast mot arbeidsstykket.



Støvavsug

- Når maskinen brukes innendørs i lengre tid, må den kobles til en egnet støvsuger. Bruk en støvsuger som er i samsvar med de gjeldende forskrifter angående støvutslipp.

Saging i metall

- Når du sager tynne plater, må arbeidsstykket alltid spennes opp med treklosser på begge sider. Dette garanterer rene kutt og hindrer skader på materialet.

NORSK

- Markér med en linje på arbeidsstykket når du skal sage lange, rette kutt.
- Stryk på en tynn film med olje langs skjærelinja, start verktøyet og følg skjærelinja.

Saging i plast

- Arbeid alltid med redusert hastighet. Ta først et prøvekutt for å kontrollere om materialet er følsomt for varme.



Saging i teglverk



Ved saging av asbestsement kan det oppstå skadelig støv. Følg de lovbestemte retningslinjene og overhold de anbefalinger som gis av produsenter av asbestsement.

Saging opp til en utstikkende kant (fig. D)

- Bruk et vanlig sagblad som er montert opp ned, og kutt fram til den utstikkende kanten.

Parallelsaging (fig. E)

Med bladet installert i horisontal retning kan verktøyet brukes til parallelsaging nær gulv, vegger eller tak.

- Påse at sageskoen alltid er i kontakt med arbeidsstykket.

Den forhandler kan gi nærmere opplysninger om egnet tilleggsutstyr.

Vedlikehold

Ditt Berner-elektroverktøy er konstruert slik at det kan brukes i lang tid med et minimum av vedlikehold. Kontinuerlig og tilfredsstillende drift avhenger av riktig behandling og regelmessig rengjøring av verktøyet.



Smøring

- Hvis maskinen ikke skal brukes på lenge, må man smøre inn sagbladet (f.eks. med maskinolje).



Rengjøring

Hold ventilasjonsspaltene åpne og rengjør elverktøyet regelmessig med en myk klut.

Miljøvern



Kildesortering. Dette produktet må ikke kastes i det vanlige husholdningsavfallet.

Hvis du finner ut at Berner-produktet ditt må skiftes ut, eller hvis du ikke lenger har bruk for det, må du unnlate å kaste det sammen med det vanlige husholdningsavfallet. Sørg for at dette produktet gjøres tilgjengelig for kildesortering.



Kildesortering av brukte produkter og emballasje gjør det mulig å resirkulere materialer og bruke dem igjen. Gjenbruk av resirkulerte materialer bidrar til å forhindre forurensning av miljøet og reduserer behovet for råmaterialer.

Lokale regelverk kan legge tilrette for kildesortering av elektriske produkter fra husholdningen, ved kommunale deponier eller gjennom forhandleren når du kjøper et nytt produkt.

Berner har tilrettelagt for innsamling og resirkulering av Bernerprodukter etter at de har utspilt sin rolle. For å benytte deg av denne tjenesten, vennligst returner produktet ditt til et av våre autoriserte serviceverksteder, som vil samle inn produktene for oss.

For informasjon om nærmeste autoriserte serviceverksted, ta kontakt med det lokale Berner-kontoret på den adressen som er oppgitt i denne bruksanvisningen.

Berner service

Dersom det skulle oppstå feil med maskinen, lever den til et autorisert serviceverksted. (Se aktuell prisliste/katalog for ytterligere informasjon eller ta kontakt med Berner).

På grunn av forskning og utvikling kan ovenstående spesifikasjoner bli endret, noe som ikke blir opplyst separat.

GARANTI OG KUNDEBETJENING

Alle elektroinstrumenter, reservedeler eller tilbehør proves omhyggeligt for avsendelsen fra fabrikken. Hvis det oppstår noen feil ved dette instrumentet, send dette vennligst direkte til sentralverkstedet eller det nærmeste Berner-reparasjonsverkstedet.

Garantitiden varer 36 måneder og begynner med den kjøpedatum som er angitt på originalkvitteringen. I denne tiden garanterer vi:

- Gratis avhjelpning av feil og skader
- Gratis utskifting av alle defekte deler
- Gratis og kvalifisert reparasjonstjeneste

Kravet er at dette er material- og/eller produksjonsfeil og at maskinen ikke er brukt på feil måte. Videre skal bare originalt tilbehør være brukt, som er godkjent av Berner spesielt som passende for bruk med Berner maskiner.

Adressen av Deres reparasjonsverksted er angitt under tilsvarende underskrift på baksiden.

PISTOSAHA

BRS-1050/BRS-1050 BC

Onneksi olkoon!

Olet valinnut Berner-työkalun. Monivuotisen kokemuksen, ahkeran tuotekehittelyn ja uudistusten ansiosta Berner on yksi ammattikäyttäjien luotettavimmista yhteistyökumppaneista.

Tekniset tiedot

BRS-1050/BRS-1050 BC	
Tuotenumero	207093/207092
Tyyppi	4
Jännite	V 230
Ottoteho	W 1 050
Kuormittamaton kierrosnopeus	0 - 2 800
Iskun pituus	mm 29
Sahausteho puuhun/metalliliistoihin/ muoviputkiin	mm 265/130/160
Paino	kg 3,5

Äänipainetaso standardin EN 60745 mukainen

L _{PA} (äänenpaine)	dB(A) 89
K _{PA} (äänenpaine epävarmuus)	dB(A) 3
L _{WA} (ääniteho)	dB(A) 100
K _{WA} (äänitehon epävarmuus)	dB(A) 3

Tärinän kokonaisarvot (triax-vektorisumma), määritetty standardin EN 60745 mukaan:

Tärinäarvoh a _h	
a _{h,cw} =	m/s ² 14,9
Epävarmuus K =	m/s ² 5,5

Tässä asiakirjassa annettu värinäpäästötaso on mitattu standardin EN 60745 mukaisella testillä ja sitä voidaan käyttää työkalujen vertailuun. Sitä voidaan käyttää altistuksen esiarviointiin.



VAROITUS: Annettu värinäpäästötaso soveltuu työkalun tärkeimpiin käyttötarkoituksiin. Jos työkalua kuitenkin käytetään muihin käyttötarkoituksiin eri lisävarustein tai tai heikoin ylläpitotoimin, värinäpäästöt voivat poiketa annetuista arvoista. Tällöin kokonaistyöajan altistustaso voi nousta huomattavasti.

Värinän altistumistason arvioinnissa on otettava huomioon myös työkalun sammutuskerrat tai tilat, joissa työkalu on päällä mutta sitä ei käytetä. Tällöin kokonaistyöajan altistustaso voi laskea huomattavasti.

Määritä lisäturvatoimet käyttäjän suojaamiseksi värinän vaikutuksilta, kuten: ylläpidä työkalua ja lisävarusteita asianmukaisesti, pidä kädet lämpiminä, työtoimenpiteiden organisointi.

Sulakkeet:

230 V 10 A

Määrytykset: Turvallisuuteen liittyvät neuvot

Alla olevat määrytykset kuvaavat jokaisen sanan merkityksen vakavuuden. Lue käyttöopas ja kiinnitä erityistä huomiota seuraaviin merkkeihin.



VAARA: Osoittaa välittömän vaaratilanteen. Jos tilannetta ei vältetä, johtaa se kuolemaan tai vakavaan loukkaantumiseen.



VAROITUS: Osoittaa potentiaalisesti vaarallisen tilanteen. Jos tilannetta ei vältetä, voi se johtaa kuolemaan tai vakavaan loukkaantumiseen.



HUOMIO: Osoittaa potentiaalisesti vaarallisen tilanteen. Jos tilannetta ei vältetä, voi se johtaa lievään tai keskiuureen loukkaantumiseen.

HUOMIO: Ilman turvallisuusmerkkiä osoittaa potentiaalisesti vaarallisen tilanteen. Jos tilannetta ei vältetä, voi se johtaa omaisuusvahinkoon.



Ilmoittaa sähköiskuvaarasta.



Ilmoittaa tulipalovaarasta.

EY-vaatimustenmukaisuustodistus



BRS-1050/BRS-1050 BC

Berner vakuuttaa, että kohdassa „Tekniset tiedot“ kuvatut tuotteet on suunniteltu seuraavien standardien mukaisesti: 2006/42/EC, EN 60745-1, EN 60745-2-11.

Nämä tuotteet täyttävät myös direktiivin 2004/108/EY ja 2011/65/EY vaatimukset. Lisätietoja saa Berner-YHTIÖLTÄ seuraavasta osoitteesta tai käyttöoppaan takaa.

Allekirjoittanut on vastuussa teknisen tiedoston täytöstä ja laatii tämän vakuutuksen Berner-yhtiön puolesta.

Armin Hess
Chairman of the Management Board
Berner GmbH,
74653 Künzelsau, Deutschland
01.11.2013

Turvallisuusohjeet



VAROITUS: Lue käyttöopas loukkaantumisvaaran välttämiseksi.

Yleiset konetyökalun turvallisuusvaroitukset



VAROITUS: Lue kaikki turvallisuusvaroitukset ja ohjeet. Jos varoituksia ja ohjeita ei noudateta, voi se johtaa sähköiskuun, tulipaloon ja/tai vakavaan loukkaantumiseen.

Säilytä kaikki varoitukset ja ohjeet tulevia käyttökertoja varten. Varoitusten termi "konetyökalu" viittaa verkkovirralla toimivaan (johdolliseen) työkaluun tai paristotoimiseen (langaton) työkaluun.

1 Työskentelyalue

- a Pidä työskentelyalue puhtaana ja hyvin valaistuna. Työpaikan epäjärjestys ja valaisemattomat työskentelyalueet voivat johtaa tapaturmiin.
- b Älä työskentele sähkötyökalulla räjähdysalttiissa ympäristössä, jossa on palavaa nestettä, kaasua tai pölyä. Sähkötyökalu muodostaa kipinöitä, jotka saattavat sytyttää pölyn tai höyryt.
- c Pidä lapset ja sivulliset loitolla sähkötyökalua käyttäessäsi. Voit menettää laitteesi hallinnan huomiosi suuntautuessa muualle.

2 Sähköturvallisuus

- a Sähkötyökalun pistotulpan tulee sopia pistorasiin. Pistotulppaa ei saa muuttaa millään tavalla. Älä käytä minkäänlaisia pistorasia-adaptoreita maadoitettujen sähkötyökalujen kanssa. Alkuperäisessä kunnossa olevat pistotulpat ja sopivat pistorasiat vähentävät sähköiskun vaaraa.
- b Vältä koskettamasta maadoitettuja pintoja, kuten putkia, pattereita, liesiä tai jääkaappeja. Sähköiskun vaara kasvaa, jos kehosi on maadoitettu.
- c Älä aseta sähkötyökalua alttiiksi sateelle tai kosteudelle. Veden tunkeutuminen sähkötyökalun sisään kasvattaa sähköiskun riskiä.
- d Älä käytä verkkojohtoa väärin. Älä käytä sitä sähkötyökalun kantamiseen, vetämiseen tai pistotulpan irrottamiseen pistorasiasta. Pidä

johto loitolla kuumuudesta, öljystä, terävistä reunoista ja liikkuvista osista. Vahingoittuneet tai sotkeutuneet johdot kasvattavat sähköiskun vaaraa.

- e Käyttäessäsi sähkötyökalua ulkona käytä ainoastaan ulkokäyttöön soveltuvaa jatkojohtoa. Ulkokäyttöön soveltuvan jatkojohdon käyttö pienentää sähköiskun vaaraa.

3 Henkilöturvallisuus

- a Ole valpas, kiinnitä huomiota työskentelyysi ja noudata tervettä järkeä sähkötyökalua käyttäessäsi. Älä käytä sähkötyökalua, jos olet väsynyt tai huumeiden, alkoholin tai lääkkeiden vaikutuksen alaisena. Hetken tarkkaamattomuus sähkötyökalua käytettäessä saattaa johtaa vakavaan loukkaantumiseen.
 - b Käytä suojarusteita. Käytä aina suojalaseja. Suojarusteet, kuten pölynsuojanaamari, luistamattomat turvajalkineet, kypärä ja kuulosuojaimet pienentävät, tilanteen mukaan oikein käytettyinä, loukkaantumisriskiä.
 - c Vältä sähkötyökalun tahatonta käynnistämistä. Varmista, että kytkin on off-asennossa ennen kytkennän tekemistä. Onnettomuusvaara lisääntyy, jos kannat sähkötyökalua sormi virtakytkimellä tai kytket työkalun virtajohdon pistorasiaan, kun virtakytkin on päällä.
 - d Poista kaikki säätötyökalu ja ruuvitalat, ennen kuin käynnistät sähkötyökalun. Työkalu tai avain, joka sijaitsee laitteen pyörivässä osassa, saattaa johtaa loukkaantumiseen.
 - e Älä kurkota. Huolehdi aina tukevasta seisomiasennosta ja tasapainosta. Täten voit paremmin hallita sähkötyökalua odottamattomissa tilanteissa.
 - f Pukeudu asianmukaisesti. Älä käytä väljiä vaatteita tai koruja, sillä ne voivat tarttua liikkuviin osiin. Pidä hiukset, vaatteet ja käsineet loitolla liikkuvista osista. Väljät vaatteet, korut ja pitkät hiukset voivat takertua liikkuviin osiin.
 - g Jos työkaluun voidaan asentaa pölynimu- ja keräyslaitteita, sinun pitää tarkistaa, että ne on liitetty ja että niitä käytetään oikealla tavalla. Näiden laitteiden käyttö vähentää pölyn aiheuttamia vaaroja.
- ### 4 Sähkötyökalujen käyttö ja hoito
- a Älä yliuormita laitetta. Käytä kysyiseen työhön tarkoitettua sähkötyökalua. Sopivaa sähkötyökalua käyttäen työskentelet paremmin ja varmemmin tehoalueella, jolle sähkötyökalu on tarkoitettu.
 - b Älä käytä sähkötyökalua, jota ei voi käynnistää ja pysäyttää virtakytkimestä. Sähkötyökalu, jota ei enää voi käynnistää ja pysäyttää virtakytkimestä, on vaarallinen ja se täytyy korjata.

SUOMI

- c **Irrota pistotulppa pistorasiasta, ennen kuin suoritat säätöjä, vaihdat tarvikkeita tai siirät sähkötyökalun varustoitavaksi.** Nämä turvatoimenpiteet pienentävät sähkötyökalun tahattoman käynnistysriskin.
- d **Säilytä sähkötyökalut poissa lasten ulottuvilta, kun niitä ei käytetä. Älä anna sellaisten henkilöiden käyttää sähkötyökalua, jotka eivät tunne sitä tai jotka eivät ole lukeneet tätä käyttöohjetta.** Sähkötyökalut ovat vaarallisia, jos niitä käyttävät kokemattomat henkilöt.
- e **Hoida sähkötyökalusi huolella. Tarkista, että liikkuvat osat toimivat moitteettomasti eivätkä ole puristuksessa ja että työkalussa ei ole murtuneita tai vahingoittuneita osia, jotka saattavat vaikuttaa haitallisesti sen toimintaan. Korjauta mahdolliset viat ennen käyttöönottoa.** Monen tapaturman syyt löytyvät huonosti huolletuista laitteista.
- f **Pidä leikkausterät terävinä ja puhtaina.** Huolellisesti hoidetut leikkaustyökalut, joiden leikkausreunat ovat teräviä, eivät tartu helposti kiinni ja niitä on helpompi hallita.
- g **Käytä sähkötyökaluja, tarvikkeita, vaihtotyökaluja jne. näiden ohjeiden mukaisesti ja tavalla, joka on tarkoitettu erityisesti kyseiselle sähkötyökalulle. Ota tällöin huomioon työolosuhteet ja suoritettava toimenpide.** Sähkötyökalun käyttö muuhun kuin sille määrättyyn käyttöön, saattaa johtaa vaarallisiin tilanteisiin.
- 5 **Huolto**
- a **Anna koulutettujen ammattitaitoisten henkilöiden korjata sähkötyökalusi ja hyväksy korjauksiin vain alkuperäisiä varaosia.** Täten varmistat, että sähkötyökalu säilyy turvallisena.

Erityisiä turvallisuusohjeita puukkosahaaja varten



VAROITUS: Käytä AINA hyväksyttyä hengityssuojainta. Tämän työkalun käyttö voi tuottaa ja/tai käyttää pölyä, joka voi aiheuttaa vakavia terveysongelmia.

Virran kytkeminen

- Älä koskaan yritä pysäyttää tai jarruttaa sahan terää käsin.
- Älä aseta sahaa pöydälle ennen kuin olet kytkenyt virran pois päältä. Sahan terä liikkuu hetken myös sen jälkeen, kun virta on sammutettu.

Sahattaessa

- Poista naulat ym. metalliesineet sahattavasta kappaleesta ennen sahausta.
- Kiinnitä sahattava kappale puristimien avulla mahdollisuuksien mukaan.

- Älä käytä sahaa liian pienien kappaleiden sahaamiseen.
- Älä kurottele saha kädessä työskennellessäsi. Seiso aina tukevasti. Ole erityisen varovainen telineillä tai tikkailla työskennellessäsi.
- Pidä sahasta kiinni aina molemmin käsin.
- On suositeltavaa käyttää hengityssuojainta.

Sahan terien vaihtaminen ja säätäminen

- Käytä ainoastaan näiden käyttöohjeiden suositusten mukaisia sahanteriä.
- Käytä ainoastaan teräviä, täysin käyttökelpoisia teriä; vioittuneet tai taipuneet terät tulee vaihtaa välittömästi ja poistaa käytöstä.
- Varmista että sahanterä on kiinnitetty oikein.

Työkalussa olevat merkinnät

Työkalussa on seuraavat merkit:



Lue käyttöohjeet ennen työkalun käyttöä.

PÄIVÄMÄÄRÄKOODIN SIJEINTI (KUVA A)

Päivämääräkoodi (f), joka sisältää myös valmistusvuoden, on painettu nimikilpeen.

Esimerkki:

2013 XX XX
Valmistusvuosi

Pakkauksen sisältö

Pakkaus sisältää:

- 1 Pistosaha
- 1 Käyttöohje
- 1 Hajotuskuva

- Tarkista etteivät kone, sen osat tai lisävarusteet ole vioittuneet kuljetuksen aikana.
- Lue tämä käyttöohje huolellisesti ennen koneen käyttöönottoa.

Kuvaus (kuva A)

Pistosaha on suunniteltu ammattimaiseen puun, metallin ja putkien sahaukseen. Sahan kätevä muotoiluun ansiosta voit sahata myös erittäin vaikeapääsisiä kohteita.

- 1 Virrankatkaisija portaattomalla nopeudensäädöllä
- 2 Terän puristusvipu
- 3 Sahan pohja

Sähköturvallisuus

Sähkömoottori on suunniteltu käytettäväksi vain yhdellä jännitteellä. Tarkista aina, että virtalähde vastaa arvokilvessä ilmoitettua jännitettä.



Koneesi on kaksoiseristetty EN 60745:n mukaisesti; siksi ei tarvita maadoitusjohtoa.

Kaapelin tai pistotulpan vaihto

Kun vaihdat kaapelin tai pistotulpan, hävitä se turvallisesti. Pistoke, jossa on paljaita johtimia, on vaarallinen kiinnitettynä jännitteiseen pistorasiaan.

Jatkojohdon käyttö

Jos jatkojohtoa tarvitaan, käytä tämän laitteen vaatimuksiin sopivaa (katso arvokilven tiedot) suojamaadoitettua kaapelia. Minimijohdinkoko on 1,5mm². Jos käytät kaapelikelaa, kerä kaapeli aina täysin auki.

Asennus ja säädöt



Vedä pistokytkin pistorasiasta aina ennen asennusta.

Sahanterän asentaminen (kuva B)

- Siirrä terän puristusvipua (2) ylös vapauttaaksesi terän puristusmekanismin.
- Aseta sahan terä pidikkeeseen (4) siten, että se lukittuu lukitsimella. Terä voidaan asentaa siten, että hampaat osoittava ylös- tai alaspäin, vasemmalle tai oikealle.
- Siirrä terän puristusvipua (2) alas lukitaksesi terän puristusmekanismin.
- Kun haluat irrottaa sahanterän, toista edellä mainitut kohdat vastakkaisessa järjestyksessä.

Sahan terät

materiaali	suositeltava sahanterä
rautapitoinen metalli	tiheä hammastus
muu metalli	harva hammastus
puu	harva hammastus
muovi	tiheä hammastus
kivi	kärkikarkaistu terä

Saatavana laaja valikoima erilaisia teriä lisävarusteena.



Valitse aina työtehtävään sopiva terä.

Käyttöohjeet



- Noudata aina turvallisuusohjeita ja voimassa olevia sääntöjä.
- Varmista että sahattava materiaali pysyy tiukasti paikallaan.
- Paina laitetta materiaalia vasten mahdollisimman vähän. Älä kohdista liikaa sivuttaisvoimaa sahanterään.
- Mikäli mahdollista, työskentele siten, että sahan pohja on painettuna työkalpaletta vasten, mikä estää terän tärinän, vahingoittumisen sekä estää terää juuttumasta paikalleen.

- Kun sahaat seiniä tai lattiaita, ota ensin selville putkien ja sähkö- ym. johtojen sijainti. Pidä aina kiinni sahan kahvasta.
- Vältä kuormittamasta laitetta liikaa. Anna terän liikkua vapaasti muutaman sekunnin ajan ennen sahausta. Älä koskaan käynnistä sahaa, kun terä on juuttunut kiinni työkalpaaleeseen tai kun terä koskettaa sahattavaa materiaalia.

Ennen käyttämistä:

- Asenna tyypiltään sopiva sahanterä. Käytä kapeita teriä, kun sahaat mutkitellen. Käytä joustavia kaksimetalliteriä, kun sahaat kohteita, joihin on vaikea päästä (esim. lähellä seiniä jne.).

Oikeoppinen käden asento (kuva D, E)



VAROITUS: Vakavan henkilövahinkovaaran välttämiseksi tulee **AINA** käyttää kuvan mukaista oikeaa käden asentoa.



VAROITUS: Vakavan henkilövahinkovaaran välttämiseksi laitetta tulee **AINA** pitää tiukasti äkkinäisten vastareaktioiden varalta.

Kädet ovat oikeassa asennossa, kun tartut takakahvaan (7) yhdellä kädellä ja toisella kädellä etukahvaan (5).

Virran kytkeminen päälle/pois päältä (kuva A)

- Käynnistä kone painamalla virtakytintä (1). Virtakyttimeen kohdistuvan paineen määrä säätää koneen kierrosnopeuden.
- Pysäytä kone vapauttamalla kytkin. Katkaise virta aina työn jälkeen ja ennen kuin irrotat pistorasiasta.

Sahaus puuhun

- Purista työkalpaletta kiinni tukevasti ja poista siitä kaikki naulat ja metalliesineet.
- Pidä sahasta kiinni molemmin käsin, työskentele sahan pohja painettuna työkalpaletta vasten.

Uputussahaus puuhun (kuva C)

- Lepuuta sahan pohjaa työkalpaletta vasten siten, että terä on sopivassa kulmassa.
- Käynnistä saha ja liikuta sahaa hitaasti. Varmista että sahan pohja pysyy koko ajan työkalpaletta vasten.

Lovien sahaaminen

- Mittaa ja merkitse tarvittava lovi.
- Käytä kapeaa sahanterää. Anna sahan pohjan levätä työkalpaletta vasten ja varmista, että terä kulkee pitkin merkkiviivaa. Käytä tarvittaessa, esim. ahtaissa tiloissa, sahan pohjan ulkoreunaa ohjaimena.
- Käynnistä saha ja liikuta terää materiaalissa täydellä nopeudella. Pidä sahaa tiukasti työkalpaletta vasten.

SUOMI



Pölyn poisto

- Kun laitetta käytetään sisätiloissa pidemmän aikaa, se on yhdistettävä sopivaan sahauspölyn poistimeen. Käytä ainoastaan pölynpoistosta annettujen ohjeiden ja määräysten mukaista pölynpoistolaitetta.

Metallin sahaaminen

- Kun sahaat ohutta metallia, pidä työkappale vakaana asettamalla puupala työkappaleen molemmin puolin. Tällöin sahausjälki on siistimpi eikä materiaali vahingoitu.
- Vedä työkappaleeseen merkkiiviiva, kun sahaat pitkiä, suoria linjoja.
- Levitä ohut kerros voiteluöljyä sahauslinjaan, käynnistä saha ja noudata merkkiiviivaa.

Muovin sahaaminen

- Käytä aina alhaista nopeutta. Tee ensin koesahaus tarkistaaksesi, onko materiaali herkkää lämmölle.



Kiven sahaaminen



Kun sahaat asbestisementtiä, sahauskessa saattaa syntyä vaarallista pölyä. Noudata annettuja määräyksiä sekä asbestisementin valmistajien antamia ohjeita.

Sahaaminen ulkonevaan kulmaan asti (kuva D)

- Käytä tavallista terää, joka on asennettu ylösalaisin ja sahaa ulkonevaan kulmaan asti.

Yhdensuuntainen sahaus (kuva E)

Kun terä on asennettuna vaakasuuntaan, työkalua voidaan käyttää yhdensuuntaiseen sahauskseen lähellä lattiaa, seiniä tai kattoja.

- Varmista että sahan pohja pysyy koko ajan työkalua vasten.

Ota yhteys myyjääsi halutessasi tietoja sopivista lisätarvikkeista.

Huolto-ohjeita

Berner sähkötyökalusi on suunniteltu käytettäväksi pitkään aikaa mahdollisimman vähällä huollolla. Asianmukainen käyttö ja säännönmukainen puhdistus takaavat laitteen jatkuvan toiminnan.



Voitelu

- Jos et käytä sahaa pitkään aikaan, levitä sahanteriini hieman öljyä (esim. koneöljyä).



Puhdistus

Pidä tuuletusaukot puhtaina ja puhdista runko säännöllisesti pehmeällä rievulla.

Ympäristön suojele



Erillinen keräys. Tätä tuotetta ei saa hävittää normaalin kotitalousjätteen kanssa.

Kun Berner -koneesi on käytetty loppuun, älä hävitä sitä kotitalousjätteen mukana. Tämä tuote on kerättävä erikseen.



Käytettyjen tuotteiden ja pakkausten erillinen keräys mahdollistaa materiaalien kierrätyksen ja uudelleenkäytön. Kierrätettyjen materiaalien uudelleenkäyttö auttaa ehkäisemään ympäristön saastumisen ja vähentää raaka-aineiden kysyntää.

Paikallisten säännösten mukaisesti on mahdollista viedä kotitalouksien sähkölaitteet kuntien kaatopaikoille tai jättää ne vähittäismyyjälle ostettaessa uusi tuote.

Berner tarjoaa mahdollisuuden Berner -tuotteiden keräykseen ja kierrätykseen sen jälkeen, kun ne on poistettu käytöstä. Jotta voit hyötyä tästä palvelusta, palauta laitteesi johonkin valtuutettuun huoltoliikkeeseen, joka kerää laitteet meidän puolestamme.

Voit tarkistaa lähimmän valtuutetun huoltopisteen sijainnin ottamalla yhteyden Bernerin toimistoon, joka sijaitsee tässä käsikirjassa annetussa osoitteessa.

Jatkuvan tuotekehittelyn seurauksena nämä tiedot saattavat muuttua. Niistä emme ilmoita erikseen.

TAKUU JA TAKUUPALVELU

Jokainen työkalu, varaosa tai lisävaruste tarkistetaan aina ennen niiden lähettämistä valmistustehtaasta. Jos tästä huolimatta vikoja löytyy, lähetä osa suoraan asiakaspalvelumme pääkonttoriin tai lähimpään Berner-korjausliikkeeseen.

Takuuaika on 36 kuukautta ja se alkaa ostopäivästä, joka tulee todistaa alkuperäisellä ostoasiakirjalla.

Takuuaikana tuottaja korvaa:

- ilmaisen vikojen korjauksen;
- vioittuneiden osien ilmaisen vaihdon;
- ammattitaitoisen palvelun ilmaiseksi.

Vaativuksena on, että viat ovat materiaali- ja/tai valmistusvikoja ja ettei laitetta ole väärinkäytetty. Tämän lisäksi laitteessa saa käyttää ainoastaan alkuperäisiä lisävarusteita, jotka Berner on nimenomeen tunnistanut sopiviksi Berner-laitteisiin.

Huoltoliikkeiden osoitteet ovat sivun toisella puolella.

ΠΑΛΙΝΔΡΟΜΙΚΟ ΠΡΙΟΝΙ

BRS-1050/BRS-1050 BC

Θερμά συγχαρητήρια!

Διαλέξατε ένα από τα μηχανήματα της Berner. Η πολύχρονη εμπειρία της Berner, η συνεχής εξέλιξη των προϊόντων της και η εφαρμογή καινοτομιών την καθιστούν έναν από τους πιο αξιόπιστους συνεργάτες των επαγγελματιών.

Τεχνικά χαρακτηριστικά

BRS-1050/BRS-1050 BC	
Αρ. Είδους	207093/207092
Τύπος	4
Τάση	V 230
Ισχύς εισόδου	W 1 050
Ταχύτητα άνευ φορτίου	0 - 2 800
Μήκος διαδρομής	mm 29
Δυνατότητα κοπής ξύλινων/ μεταλλικών προφίλ/ πλαστικών σωλήνων	mm 265/130/160
Βάρος	kg 3,5

Στάθμη ηχητικής πίεσης σύμφωνα με: EN 60745

L_{PA} (ηχητική πίεση)	dB(A) 89
K_{PA} (αβεβαιότητα ηχητικής πίεσης)	dB(A) 3
L_{WA} (ηχητική ισχύς)	dB(A) 100
K_{WA} (αβεβαιότητα ηχητικής ισχύς)	dB(A) 3

Συνολικές τιμές κραδασμών (διανυσματικό άθροισμα τριών αξόνων) προσδιορισμένες σύμφωνα με το EN 60745:

Τιμή εκπομπής κραδασμών $a_{h,eq}$	
$a_{h,eq}$	m/s ² 14,9
Αβεβαιότητα K	m/s ² 5,5

Η στάθμη εκπομπής κραδασμών που δίνεται στο παρόν πληροφοριακό δελτίο έχει μετρηθεί σύμφωνα με προτυποποιημένη δοκιμή που δίνεται στο EN 60745 και μπορεί να χρησιμοποιηθεί για σύγκριση ενός εργαλείου με άλλο. Μπορεί να χρησιμοποιηθεί για προκαταρκτική εκτίμηση της έκθεσης.



ΠΡΟΕΙΔΟΠΟΙΗΣΗ: Η δηλωθείσα στάθμη εκπομπής κραδασμών αντιπροσωπεύει τις βασικές εφαρμογές του εργαλείου. Ωστόσο, αν το εργαλείο χρησιμοποιηθεί για διαφορετικές εφαρμογές, με διαφορετικά αξεσουάρ ή με κακή συντήρηση, η εκπομπή κραδασμών μπορεί να διαφέρει. Αυτό μπορεί να αυξήσει σημαντικά το σωρευτικό επίπεδο έκθεσης για το συνολικό χρόνο εργασίας.

Μια εκτίμηση του επιπέδου της έκθεσης σε κραδασμούς θα πρέπει επίσης να συνυπολογίζει τους χρόνους που το εργαλείο είναι απενεργοποιημένο ή είναι σε λειτουργία αλλά πρακτικά δεν εκτελεί εργασία. Αυτό μπορεί να μειώσει σημαντικά το σωρευτικό επίπεδο έκθεσης για το συνολικό χρόνο εργασίας.

Προσδιορίστε πρόσθετα μέτρα ασφαλείας για την προστασία του χειριστή από τις επιπτώσεις των κραδασμών, όπως: συντήρηση του εργαλείου και των αξεσουάρ, διατήρηση των χεριών ζεστών, οργάνωση του προγράμματος εργασίας.

Ασφάλειες:

Μηχανήματα 230 V	10 A
------------------	------

Ορισμοί: Κατευθυντήριες γραμμές ασφαλείας

Οι πιο κάτω ορισμοί περιγράφουν το επίπεδο της σοβαρότητας για κάθε λέξη επισήμανσης. Διαβάστε το χειρίδιο και προσέξτε ιδιαίτερα αυτά τα σύμβολα.



ΚΙΝΔΥΝΟΣ: Δηλώνει μία επαπειλούμενη επικίνδυνη κατάσταση η οποία, αν δεν αποφευχθεί, θα επιφέρει θάνατο ή σοβαρό τραυματισμό.



ΠΡΟΕΙΔΟΠΟΙΗΣΗ: Δηλώνει μία δυνητικά επικίνδυνη κατάσταση η οποία, αν δεν αποφευχθεί, θα μπορούσε να επιφέρει θάνατο ή σοβαρό τραυματισμό.



ΠΡΟΣΟΧΗ: Δηλώνει μια δυνητικά επικίνδυνη κατάσταση η οποία, αν δεν αποφευχθεί, μπορεί να επιφέρει μικρό ή μέτριο τραυματισμό.

ΠΡΟΣΟΧΗ: Όταν χρησιμοποιείται χωρίς το σύμβολο ειδοποίησης για κίνδυνο δηλώνει μια δυνητικά επικίνδυνη κατάσταση η οποία, αν δεν αποφευχθεί, μπορεί να επιφέρει υλική ζημία.



Δηλώνει κίνδυνο ηλεκτροπληξίας.



Δηλώνει κίνδυνο φωτιάς.

Δήλωση συμμόρφωσης με την Ευρωπαϊκή Ένωση



BRS-1050/BRS-1050 BC

Η Berner δηλώνει ότι αυτά τα προϊόντα που περιγράφονται στα “τεχνικά δεδομένα” έχουν σχεδιαστεί σε συμμόρφωση με: 2006/42/EC, EN 60745-1, EN 60745-2-11.

Τα προϊόντα αυτά επίσης συμμορφώνονται με την Οδηγία 2004/108/EK και 2011/65/EE. Για περισσότερες πληροφορίες, επικοινωνήστε με τη Berner στη διεύθυνση που ακολουθεί ή ανατρέξτε στην πίσω πλευρά του εγχειριδίου.

Ο υπογράφων είναι υπεύθυνος για τη σύνταξη του τεχνικού αρχείου και κάνει την παρούσα δήλωση για λογαριασμό της Berner.

Armin Hess
Chairman of the Management Board

Berner GmbH,
74653 Künzelsau, Deutschland
01.11.2013

Οδηγίες ασφαλείας



ΠΡΟΕΙΔΟΠΟΙΗΣΗ: Για να μειώσετε το κίνδυνο τραυματισμού, διαβάστε το εγχειρίδιο οδηγιών.

Γενικές οδηγίες ασφαλείας για ηλεκτρικά εργαλεία



ΠΡΟΕΙΔΟΠΟΙΗΣΗ: Διαβάστε όλες τις προειδοποιήσεις ασφαλείας και όλες τις οδηγίες. Σε περίπτωση μη τήρησης των προειδοποιήσεων και των οδηγιών μπορεί να προκληθεί ηλεκτροπληξία, φωτιά και/ή σοβαρός τραυματισμός.

Φυλάξτε όλες τις προειδοποιήσεις και οδηγίες για μελλοντική αναφορά. Ο όρος “ηλεκτρικό εργαλείο” στις προειδοποιήσεις αναφέρεται στο ηλεκτρικό εργαλείο σας που λειτουργεί με ρεύμα δικτύου (με καλώδιο) ή με μπαταρία (χωρίς καλώδιο).

1 Χώρος εργασίας

α Διατηρείτε το χώρο που εργάζεστε καθαρό και καλά φωτισμένο. Η αταξία στο χώρο που εργάζε-

στε και τα σημεία χωρίς καλό φωτισμό μπορεί να οδηγήσουν σε ατυχήματα.

β Μη χρησιμοποιείτε τα ηλεκτρικά εργαλεία σε περιβάλλον όπου υπάρχει κίνδυνος έκρηξης, π.χ. παρουσία εύφλεκτων υγρών, αερίων ή σκόνης. Τα ηλεκτρικά εργαλεία μπορεί να δημιουργήσουν σπινθηρισμό ο οποίος μπορεί να αναφλέξει τη σκόνη ή τις αναθυμιάσεις.

γ Όταν χρησιμοποιείτε το ηλεκτρικό εργαλείο, κρατάτε τα παιδιά και τα υπόλοιπα άτομα μακριά από το χώρο που εργάζεστε. Σε περίπτωση που άλλα άτομα αποσπάσουν την προσοχή σας μπορεί να χάσετε τον έλεγχο του μηχανήματος.

2 Ηλεκτρική ασφάλεια

α Το φως του καλωδίου του ηλεκτρικού εργαλείου πρέπει να ταιριάζει στην αντίστοιχη πρίζα. Δεν επιτρέπεται με κανένα τρόπο η μετασκευή του φως. Μη χρησιμοποιείτε προσαρμοστικά φως στα γειωμένα ηλεκτρικά εργαλεία. Τα φως που δεν έχουν υποστεί τροποποιήσεις και οι κατάλληλες πρίζες μειώνουν τον κίνδυνο ηλεκτροπληξίας.

β Αποφεύγετε την επαφή του σώματός σας με γειωμένες επιφάνειες όπως σωλήνες, θερμαντικά σώματα (καλοριφέρ), κουζίνες και ψυγεία. Όταν το σώμα σας είναι γειωμένο, αυξάνεται ο κίνδυνος ηλεκτροπληξίας.

γ Μην εκθέτετε το ηλεκτρικό εργαλείο στη βροχή ή την υγρασία. Η διείσδυση νερού στο ηλεκτρικό εργαλείο αυξάνει τον κίνδυνο ηλεκτροπληξίας.

δ Μην κακομεταχειρίζεστε το καλώδιο. Μη χρησιμοποιήσετε ποτέ το καλώδιο για να μεταφέρετε, να τραβήξετε ή να αποσυνδέσετε το εργαλείο από την πρίζα. Κρατάτε το καλώδιο μακριά από υψηλές θερμοκρασίες, λάδια, κοφτερές ακμές η κινούμενα εξαρτήματα. Τυχόν χαλασμένα ή μπερδεμένα καλώδια αυξάνουν τον κίνδυνο ηλεκτροπληξίας.

ε Όταν χρησιμοποιείτε το ηλεκτρικό εργαλείο σε εξωτερικούς χώρους, να χρησιμοποιείτε πάντοτε προεκτάσεις (μπαλαντζές) που έχουν εγκριθεί για χρήση σε εξωτερικούς χώρους. Η χρήση προεκτάσεων εγκεκριμένων για εργασία σε εξωτερικούς χώρους μειώνει τον κίνδυνο ηλεκτροπληξίας.

3 Ασφάλεια προσώπων

α Όταν χρησιμοποιείτε το ηλεκτρικό εργαλείο, να είστε προσεκτικοί, να δίνετε προσοχή στην εργασία που κάνετε και να επιστρατεύετε την κοινή λογική. Μη χρησιμοποιείτε το ηλεκτρικό εργαλείο όταν είστε κουρασμένοι ή όταν βρισκόσθε υπό την επήρεια ναρκωτικών, οινοπνεύματος ή φαρμάκων. Μια στιγμιαία απροσεξία κατά το χειρισμό

ΕΛΛΗΝΙΚΑ

του ηλεκτρικού εργαλείου μπορεί να οδηγήσει σε σοβαρούς τραυματισμούς.

- β Να χρησιμοποιείτε εξοπλισμό ασφαλείας. Να φοράτε πάντα προστατευτικά γυαλιά.** Ο κίνδυνος τραυματισμών μειώνεται όταν χρησιμοποιείτε εξοπλισμό ασφαλείας, όπως μάσκα προστασίας από σκόνη, αντιολισθητικά παπούτσια ασφαλείας, κράνη ή ωσπατίδες, ανάλογα με τις συνθήκες εργασίας.
- γ Αποφεύγετε την αθέλητη θέση σε λειτουργία του ηλεκτρικού εργαλείου. Βεβαιωθείτε, ότι ο διακόπτης λειτουργίας βρίσκεται στη θέση "OFF" πριν συνδέσετε το ηλεκτρικό εργαλείο στην πρίζα.** Αν μεταφέρετε το ηλεκτρικό εργαλείο έχοντας το δάκτυλό σας πάνω στο διακόπτη λειτουργίας ή αν συνδέσετε το ηλεκτρικό εργαλείο στην πρίζα όταν ο διακόπτης λειτουργίας βρίσκεται στη θέση "ON", αυτό μπορεί να οδηγήσει σε σοβαρούς τραυματισμούς.
- δ Πριν θέσετε το ηλεκτρικό εργαλείο σε λειτουργία, αφαιρέστε τυχόν εργαλεία ή κλειδιά ρύθμισης.** Ενα εργαλείο ή κλειδί συναρμολογημένο στο περιστρεφόμενο εξάρτημα ενός ηλεκτρικού εργαλείου μπορεί να προκαλέσει τραυματισμούς.
- ε Μην τεντώνετε. Φροντίζετε πάντοτε να στηρίζετε σωστά και έχετε καλή ισορροπία.** Αυτό σας επιτρέπει τον καλύτερο έλεγχο του ηλεκτρικού εργαλείου σε περιπτώσεις απροσδόκων καταστάσεων.
- στ Φοράτε κατάλληλη ενδυμασία εργασίας. Μη φοράτε φαρδιά ρούχα ή κοσμήματα. Κρατάτε τα μαλλιά, τα ενδύματα και τα γάντια σας μακριά από τα κινούμενα εξαρτήματα.** Τα φαρδιά ρούχα, τα κοσμήματα και τα μακριά μαλλιά μπορεί να εμπλακούν στα κινούμενα εξαρτήματα.
- ζ Αν προβλέπονται διατάξεις απαγωγής και συλλογής της σκόνης, βεβαιωθείτε ότι είναι συνδεδεμένες και ότι χρησιμοποιούνται σωστά.** Η χρήση τέτοιων διατάξεων μειώνει τους κινδύνους που προέρχονται από τη σκόνη.
- 4 Χρήση και συντήρηση του ηλεκτρικού εργαλείου**
 - α Μην υπερφορτώνετε το ηλεκτρικό εργαλείο.** Χρησιμοποιείτε για την εκάστοτε εργασία σας το ηλεκτρικό εργαλείο που προορίζεται γι' αυτήν. Με το κατάλληλο ηλεκτρικό εργαλείο εργάζεσθε καλύτερα και ασφαλέστερα στην ονομαστική περιοχή ισχύος του.
 - β Μη χρησιμοποιήσετε ποτέ ένα ηλεκτρικό εργαλείο του οποίου ο διακόπτης λειτουργίας είναι χαλασμένος.** Ενα ηλεκτρικό εργαλείο του οποίου η λειτουργία δεν μπορεί να ελεγχθεί με το διακόπτη είναι επικίνδυνα και πρέπει να επισκευαστεί.
 - γ Βγάλτε το φινι από την πρίζα πριν διεξάγετε κάποια εργασία ρύθμισης στο ηλεκτρικό εργαλείο, πριν αλλάξετε κάποιο εξάρτημα ή όταν πρόκειται να το αποθηκεύσετε.** Αυτά τα προληπτικά μέτρα

ασφαλείας μειώνουν τον κίνδυνο να τεθεί το μηχάνημα αθέλητα σε λειτουργία.

- δ Να φυλάτε τα ηλεκτρικά εργαλεία που δεν χρησιμοποιείτε μακριά από παιδιά. Μην αφήνετε άτομα που δεν είναι εξοικειωμένα με το ηλεκτρικό εργαλείο ή που δεν έχουν διαβάσει αυτές τις οδηγίες χρήσης να το χρησιμοποιήσουν.** Τα ηλεκτρικά εργαλεία είναι επικίνδυνα όταν χρησιμοποιούνται από άπειρα άτομα.
- ε Να συντηρείτε τα ηλεκτρικά εργαλεία. Ελέγξτε εάν τα κινούμενα μέρη είναι σωστά ευθυγραμμισμένα ή αν έχουν μπλοκάρει, εάν έχουν σπάσει κομμάτια και εάν πληρούνται όλες οι υπόλοιπες συνθήκες που ενδεχομένως να επηρεάσουν τη σωστή λειτουργία του εργαλείου. Δώστε τυχόν χαλασμένα εξαρτήματα του ηλεκτρικού εργαλείου για επισκευή πριν το χρησιμοποιήσετε πάλι.** Η ανεπαρκής συντήρηση των ηλεκτρικών εργαλείων αποτελεί αιτία πολλών ατυχημάτων.
- στ Διατηρείτε τα κοπτικά εργαλεία κοφτερά και καθαρά.** Τα κοπτικά εργαλεία με αιχμηρά κοπτικά άκρα που συντηρούνται σωστά έχουν λιγότερες πιθανότητες να μπλοκάρουν και ελέγχονται ευκολότερα.
- ζ Να χρησιμοποιείτε τα ηλεκτρικά εργαλεία, τα εξαρτήματα και τα άκρα των εργαλείων κλπ σύμφωνα με τις παρούσες οδηγίες καθώς και όπως προβλέπεται για τον κάθε τύπο μηχανήματος, λαμβάνοντας υπόψη σας τις συνθήκες εργασίας και την εργασία που θέλετε να εκτελέσετε.** Η χρήση του ηλεκτρικού εργαλείου για άλλες εκτός από τις προβλεπόμενες εργασίες μπορεί να δημιουργήσει επικίνδυνες καταστάσεις.
- 5 Σέρβις**
 - α Το σέρβις του ηλεκτρικού σας εργαλείου πρέπει να αναλαμβάνει έμπειρος τεχνικός που θα χρησιμοποιεί μόνο γνήσια ανταλλακτικά.** Ετσι εξασφαλίζεται η διατήρηση της ασφάλειας του ηλεκτρικού εργαλείου.

Πρόσθετοι κανόνες ασφαλείας για Πριόνια Κοπής



ΠΡΟΕΙΔΟΠΟΙΗΣΗ: ΠΑΝΤΑ χρησιμοποιείτε εγκεκριμένη αναπνευστική προστασία. Η χρήση αυτού του εργαλείου μπορεί να δημιουργήσει και/ή να διασπείρει σκόνη, η οποία μπορεί να προκαλέσει σοβαρή σωματική βλάβη.

Αναμμα και σβήσιμο

- Αφού το θέσετε εκτός λειτουργίας, μην επιχειρήσετε ποτέ να σταματήσετε τις λεπίδες του πριονιού με τα δάκτυλά σας.
- Ποτέ μη βάζετε το πριόνι πάνω σε τραπέζι ή σε πάγκο εργασίας αν προηγουμένως δεν το έχετε θέσει εκτός λειτουργίας. Οι λεπίδες του πριονιού θα εξα-

κολουθήσουν να λειτουργούν για σύντομο διάστημα μετά τη θέση της συσκευής εκτός λειτουργίας.

Κατά το πριόνισμα

- Αφαιρέστε όλα τα καρφιά και τα μεταλλικά αντικείμενα από το υπό κατεργασία αντικείμενο πριν αρχίσετε να εργάζεστε.
- Οποτε είναι δυνατό, χρησιμοποιείτε σφικτήρες και μέγγενη για να συγκρατείτε το υπό κατεργασία αντικείμενο με ασφάλεια.
- Μην επιχειρείτε να πριονίσετε υπερβολικά μικρά αντικείμενα.
- Μη σκύβετε υπερβολικά προς τα εμπρός. Διασφαλίστε ότι πάντοτε στέκεστε σταθερά, ιδιαίτερα όταν βρίσκεστε σε σκαλωσιά ή σε σκάλες.
- Πάντοτε κρατάτε το πριόνι με τα δύο χέρια.
- Καλύτερο είναι να φοράτε μια μάσκα για τη σκόνη.

Ελεγχος και αλλαγή των λεπίδων του πριονιού

- Χρησιμοποιείτε αποκλειστικά λεπίδες, σύμφωνα με τις προδιαγραφές που περιλαμβάνονται σε αυτές τις οδηγίες χειρισμού.
- Μόνο κοφτερές λεπίδες πριονιού σε άριστη κατάσταση λειτουργίας θα πρέπει να χρησιμοποιούνται. Οι ραγισμένες ή λυγισμένες λεπίδες πριονιού πρέπει να απορρίπτονται και να αντικαθίστανται αμέσως.
- Βεβαιωθείτε ότι η λεπίδα πριονιού είναι ασφαλώς τοποθετημένη.

Σημάνσεις πάνω στο εργαλείο

Πάνω στο εργαλείο εμφανίζονται τα εξής εικονογράμματα:



Διαβάστε το εγχειρίδιο οδηγιών πριν τη χρήση.

ΘΕΣΗ ΚΩΔΙΚΟΥ ΗΜΕΡΟΜΗΝΙΑΣ (ΕΙΚ. Α)

Ο κωδικός ημερομηνίας (f), ο οποίος περιλαμβάνει και το έτος κατασκευής, είναι τυπωμένος στην πινακίδα στοιχείων.

Παράδειγμα:

2013 XX XX
Έτος κατασκευής

Ελεγχος του περιεχομένου της συσκευασίας

Στη συσκευασία υπάρχουν:

- 1 Παλινδρομικό πριόνι
 - 1 Φυλλάδιο οδηγιών
 - 1 Αναλυτικό σχέδιο
- Ελέγξτε το εργαλείο, τα ανταλλακτικά και τα εξαρτήματα για βλάβες που ίσως έχουν προκληθεί κατά τη μεταφορά.

- Αφιερώστε λίγο χρόνο για να διαβάσετε και να κατανοήσετε όλο το φυλλάδιο οδηγιών πριν να χρησιμοποιήσετε το εργαλείο.

Περιγραφή (εικ. Α)

Το παλινδρομικό πριόνι σας έχει σχεδιασθεί για επαγγελματικό πριόνισμα ζύλου, μετάλλου και σωλήνων. Ο συμπαντός σχεδιασμός του επιτρέπει την κοπή σε ιδιαίτερα μικρή απόσταση των άκρων σε δύσκολες περιοχές.

- 1 Διακόπτης μεταβλητής ταχύτητας
- 2 Μοχλός σύσφιξης πέλδου
- 3 Πέδιλο πριονιού

Ηλεκτρική ασφάλεια

Το ηλεκτρικό μοτέρ είναι σχεδιασμένο να λειτουργεί σε μία και μόνο τάση. Ελέγχετε πάντοτε αν η τάση τροφοδοσίας αντιστοιχεί σε αυτήν που αναγράφεται στην πλακέτα του εργαλείου.



Το εργαλείο σας φέρει διπλή μόνωση κατά EN 60745. Κατά συνέπεια δε χρειάζεται καλώδιο γείωσης.

Αντικατάσταση του καλωδίου ή του ρευματολήπτη

Όταν αντικαθιστάτε το καλώδιο ή το ρευματολήπτη, κάντε το με ασφάλεια. Ένας ρευματολήπτης με γυμνά καλώδια είναι επικίνδυνος όταν τοποθετείται σε μία πρίζα ρεύματος.

Χρήση καλωδίου επέκτασης

Εάν χρειάζεται καλώδιο επέκτασης, χρησιμοποιήστε εγκεκριμένο καλώδιο επέκτασης κατάλληλο για την απορροφούμενη ηλεκτρική ισχύ αυτού του εργαλείου (δείτε τα τεχνικά στοιχεία). Η ελάχιστη διατομή του αγωγού είναι 1,5 mm². Όταν χρησιμοποιείτε καρούλι καλωδίου, πάντα ξετυλίγετε τελείως το καλώδιο.

Συναρμολόγηση και ρύθμιση



Βγάζετε πάντοτε το εργαλείο από την πρίζα πριν προχωρήσετε σε εργασίες συναρμολόγησης και ρύθμισης.

Τοποθέτηση λεπίδας πριονιού (εικ. Β)

- Μετακινήστε τον μοχλό σύσφιξης πέλδου (2) προς τα πάνω για να απελευθερώσετε το μηχανισμό σύσφιξης λεπίδας.
- Εισάγετε τη λεπίδα πριονιού στη βάση της (4) μέχρι να ασφαλιστεί. Η λεπίδα μπορεί να τοποθετηθεί είτε με τις οδοντώσεις προς τα πάνω ή προς τα κάτω αριστερά ή δεξιά.
- Μετακινήστε τον μοχλό σύσφιξης πέλδου (2) προς τα κάτω για να ασφαλίσετε το μηχανισμό σύσφιξης λεπίδας.

ΕΛΛΗΝΙΚΑ

- Για να αφαιρέσετε τη λεπίδα πριονιού, προχωρήσατε με αντίθετη σειρά.

Λεπίδες πριονιού

υλικό	προτεινόμενη λεπίδα πριονιού
σιδηρούχο μέταλλο	λεπτή οδόντωση
μη σιδηρούχο μέταλλο	χοντρή οδόντωση
ξύλο	χοντρή οδόντωση
πλαστικό	λεπτή οδόντωση
τοιχοποιία	με άκρη καρβιδίου

Προαιρετικά διατίθεται ευρεία ποικιλία ειδικών λεπίδων πριονιού.



Επιλέγεται πάντοτε τη λεπίδα πριονιού με μεγάλη προσοχή.

Οδηγίες χρήσεως



- Τηρείτε πάντοτε τις οδηγίες ασφάλειας και τους ισχύοντες κανονισμούς.
- Διασφαλίστε ότι το υλικό που θα πριονίσετε είναι ασφαλισμένο στη θέση του.
- Ασκήστε ελαφρά μόνο πίεση στο εργαλείο και μην ασκείτε πλευρική πίεση στη λεπίδα του πριονιού.
- Αν είναι δυνατόν, εργάζεστε εξασκώντας πίεση με το πέδιλο πριονιού πάνω στο τεμάχιο εργασίας. Αυτό αποτρέπει την καταστροφή της λεπίδας και την αναπήδηση και δόνηση του εργαλείου.
- Όταν πριονίζετε σε τοίχους ή πατώματα, γνωρίζετε πάντοτε τη θέση των σωλήνων νερού και των καλωδίων. Κρατάτε πάντα το εργαλείο από τη λαβή του.
- Αποφύγετε την υπερφόρτιση. Αφήστε τη λεπίδα να λειτουργήσει ελεύθερα για λίγα δευτερόλεπτα πριν αρχίσετε την εργασία. Ποτέ μην θέτετε το εργαλείο σε λειτουργία όταν η λεπίδα πριονιού είναι μπλοκαρισμένη στο τεμάχιο εργασίας ή βρίσκεται σε επαφή με το υλικό.

Πριν από τη λειτουργία:

- Τοποθετήσατε τον κατάλληλο τύπο λεπίδας. Χρησιμοποιείτε στενές λεπίδες για την κοπή καμπύλων. Χρησιμοποιείτε ελαστικές διμεταλλικές λεπίδες για θέσεις όπου η πρόσβαση είναι δύσκολη (π.χ. κοντά σε τοίχους, κλπ.).

Σωστή θέση των χεριών (εικ. D, E)



ΠΡΟΕΙΔΟΠΟΙΗΣΗ: Για να μειώσετε τον κίνδυνο σοβαρού τραυματισμού, **ΠΑΝΤΑ** χρησιμοποιείτε σωστή θέση των χεριών, όπως δείχνει η εικόνα.



ΠΡΟΕΙΔΟΠΟΙΗΣΗ: Για να μειώσετε τον κίνδυνο σοβαρού τραυματισμού, **ΠΑΝΤΑ** κρατάτε το εργαλείο σταθερά, έτοιμοι για ενδεχόμενη απότομη αντίδραση.

Για τη σωστή τοποθέτηση των χεριών απαιτείται να έχετε ένα χέρι στην πίσω λαβή (7) και το άλλο χέρι στην μπροστινή λαβή (5).

Ξεκίνηση/Σταμάτημα (εικ. A)

- Για να ανοίγωσατε το εργαλείο πιάστε το διακόπτη μεταβλητής ταχύτητας (1) οπίζει η ταχύτητα.
- Για να σταματήσετε το εργαλείο απελευθερώστε το διακόπτη. Η λειτουργία του εργαλείου πρέπει πάντοτε να διακόπτεται μετά την ολοκλήρωση της εργασίας και πριν τραβήξετε το καλώδιο από την πρίζα.

Κοπή ξύλο

- Σφίγξате με μέγγηση το τεμάχιο εργασίας με ασφάλεια και αφαιρέσατε όλα τα καρφιά και τα μεταλλικά αντικείμενα.
- Κρατώντας το Ηλεκτρικό Εργαλείο και με τα δύο χέρια, εργασθείτε πιέζοντας το πέδιλο πριονιού πάνω στο τεμάχιο εργασίας.

Βαθεία κοπή σε ξύλο (εικ. C)

- Τοποθετήσατε το πέδιλο πριονιού επάνω στο τεμάχιο εργασίας κατά τρόπον ώστε η λεπίδα να σχηματίζει κατάλληλη γωνία για τη βαθειά κοπή.
- Θέσατε το εργαλείο σε λειτουργία και αργά εισάγατε τη λεπίδα. Σιγουρευτείτε ότι το πέδιλο λεπίδας παραμένει σε επαφή με το τεμάχιο εργασίας συνέχεια.

Κοπή εσοχών

- Μετρήσατε και μαρκάρετε την απαιτούμενη εσοχή που θέλετε να κόψετε.
- Χρησιμοποιώντας στενή λεπίδα πριονιού τοποθετήσατε το κάτω μέρος του πέδιλου πριονιού στο τεμάχιο εργασίας και σιγουρευτείτε ότι η λεπίδα είναι επί της γραμμής κοπής. Αν είναι απαραίτητο, π.χ. σε στενούς περιορισμένους χώρους, χρησιμοποιείτε την εξωτερική πλευρά του πέδιλου πριονιού ως γραμμής-οδηγό.
- Θέσατε το εργαλείο σε λειτουργία και εισάγατε τη λεπίδα στο υλικό με πλήρη ταχύτητα, κρατώντας σταθερά το εργαλείο πάνω στο τεμάχιο εργασίας.



Καθαρισμός από τη σκόνη

- Όταν το εργαλείο χρησιμοποιείται σε εσωτερικούς χώρους για παρατεταμένες χρονικές περιόδους, θα πρέπει να συνδέεται με έναν κατάλληλο εξαγωγέα σκόνης. Χρησιμοποιείτε εξαγωγές σκόνης που έχουν σχεδιαστεί σύμφωνα με τις ισχύουσες Οδηγίες για εκπομπή σκόνης.

Κοπή μετάλλου

- Όταν κόβετε λεπτό μέταλλο πάντοτε σταθεροποιείτε το τεμάχιο εργασίας με ξύλο και στις δύο πλευρές. Αυτό εξασφαλίζει καθαρές κοπές και αποτρέπει την καταστροφή του υλικού.
- Για μακριές, ευθείες τομές, χαράζετε μια γραμμή στο τεμάχιο εργασίας.
- Τοποθετήσατε μια λεπτή στρώση λιπαντικού κατά μήκος της γραμμής κοπής, θέσατε το εργαλείο σε λειτουργία και ακολουθήσατε τη γραμμή κοπής.

Κοπή πλαστικών

- Πάντοτε εργάζεστε με μειωμένη ταχύτητα. Κάνετε πρώτα μια δοκιμαστική κοπή για να ελέγξετε αν το υλικό είναι ευαίσθητο στη θερμοκρασία.



Κοπή τοιχοποιίας



Όταν πριονίζετε σετσιμέντο μπορεί να παραχθεί σκόνη επιβλαβής για την υγεία. Ακολουθήσατε τις ρυθμιστικές κατευθυντήριες γραμμές και τηρείτε τις συστάσεις που δίδουν οι κατασκευαστέςτσιμεντου.

Πριονίζοντας προς ένα προβαλλόμενο άκρος (εικ. D)

- Χρησιμοποιώντας μια συνηθισμένη λεπίδα εγκαταστημένη ανάποδα, πριονίστε έως το προβαλλόμενο άκρος.

Παράλληλη κοπή (εικ. E)

Με τη λεπίδα στην οριζόντια θέση, το εργαλείο μπορεί να χρησιμοποιηθεί για παράλληλη κοπή κοντά σε δάπεδα, τοίχους ή οροφές.

- Σιγουρευτείτε ότι το πέδιλο λεπίδας παραμένει σε επαφή με το τεμάχιο εργασίας συνεχώς.

Συμβουλευθείτε τον προμηθευτή σας για περισσότερες πληροφορίες σχετικά με τα κατάλληλα εξαρτήματα.

Συντήρηση

Το ηλεκτρικό εργαλείο σας BERNER έχει σχεδιαστεί για μακρόχρονη λειτουργία με ελάχιστη συντήρηση. Για τη συνεχή και ικανοποιητική λειτουργία του χρειάζεται κατάλληλη συντήρηση και τακτικό καθαρίσμα.



Λιπάνση

- Αν το εργαλείο δεν πρόκειται να χρησιμοποιηθεί για μία μακρά περίοδο, καλύψατε τις λεπίδες.



Καθάρισμα

Διατηρείτε τις όπες εξερισμού καθαρές και σκουπίζετε τακτικά το εργαλείο με μαλακό ύφασμα.

Διάθεση εργαλείων και περιβάλλον



Ξεχωριστή συλλογή. Αυτό το προϊόν δεν πρέπει να απορριφθεί με συνηθισμένα σπιτικά απορρίμματα.

Εάν κάποια μέρα διαπιστώσετε ότι το προϊόν σας Berner χρειάζεται αντικατάσταση ή δεν σας χρησιμεύει πλέον, μην το απορρίψετε με τα σπιτικά απορρίμματα. Κάντε αυτό το προϊόν διαθέσιμο για ξεχωριστή συλλογή.



Η ξεχωριστή συλλογή χρησιμοποιημένων προϊόντων και συσκευασιών επιτρέπει την ανακύκλωση υλικών. Η επανάχρηση ανακυκλωμένων υλικών βοηθάει την προστασία του περιβάλλον και μειώνει την ζήτηση για σπάνια υλικά.

Οι τοπικοί κανονισμοί μπορεί να παρέχουν ξεχωριστή συλλογή ηλεκτρικών προϊόντων από κατοικίες, δημοτικές τοποθεσίες απορριμμάτων ή από τον έμπορα όταν αγοράσατε το καινούργιο προϊόν.

Η Berner δίνει τη δυνατότητα συλλογής και ανακύκλωσης των προϊόντων της που έχουν συμπληρώσει τη διάρκεια ζωής τους. Για να κάνετε χρήση της υπηρεσίας, επιστρέψατε το προϊόν σας σε εξουσιοδοτημένο κέντρο επισκευών, όπου θα το παραλάβουν προς ανακύκλωση.

Ενημερωθείτε για το πλησιέστερο κέντρο επισκευών της περιοχής σας, επικοινωνώντας με τα γραφεία της Berner στη διεύθυνση που αναγράφεται στο εγχειρίδιο.

ΕΛΛΗΝΙΚΑ

Εγγύηση και τεχνική εξυπηρέτηση βάσει της εγγύησης

Κάθε εργαλείο, ανταλλακτικό ή αξεσουάρ ελέγχεται με συνέπεια πριν την αποστολή του από το εργοστάσιο παραγωγής. Εάν, παρά το γεγονός αυτό, υπάρχουν οποιαδήποτε ελαττώματα, παρακαλούμε να αποστείλετε το είδος απ' ευθείας στο Κεντρικό γραφείο Εξυπηρέτησης Πελατών (Client Services Headquarters) ή στο πλησιέστερο συνεργείο τεχνικής εξυπηρέτησης και επισκευών της εταιρίας Berner.

Η περίοδος εγγύησης είναι 36 μήνες και αρχίζει από την ημέρα της αγοράς, η οποία πρέπει να αποδεικνύεται με το πρωτότυπο παραστατικό αγοράς. Κατά την περίοδο της εγγύησης ο κατασκευαστής εγγυάται:

- δωρεάν εξάλειψη ενδεχομένων ελαττωμάτων;
- δωρεάν αντικατάσταση όλων των εξαρτημάτων τα οποία έχουν υποστεί ζημία;
- δωρεάν επαγγελματική τεχνική εξυπηρέτηση.

Η απαίτηση είναι να πρόκειται για ελαττώματα υλικού και/ή οφειλόμενα στην παραγωγική διαδικασία και να μην έχει υπάρξει λανθασμένη χρήση του μηχανήματος. Επιπλέον, μπορούν να χρησιμοποιηθούν μόνο αυθεντικά αξεσουάρ, τα οποία η Berner έχει ρητά καθορίσει ως κατάλληλα για χρήση με τα μηχανήματα Berner.

Οι διευθύνσεις των συνεργείων επισκευών δίνονται στην πίσω σελίδα.

DEĞİŞİK HAREKETLİ TESTERE

BRS-1050/BRS-1050 BC

Tebrikler!

Bir Berner aletini seçmiş bulunuyorsunuz. Ürün geliştirme ve yenilemede yılların deneyimi Berner'ı profesyonel kullanıcılar için en güvenilir partnerlerden biri haline getirmektedir.

Teknik veriler

BRS-1050/BRS-1050 BC	
Kalem No.:	207093/207092
Tür	4
Voltaj	V 230
Güç ihtiyacı	W 1 050
Yüksüz hız	0 - 2 800
Hareket uzunluğu	mm 29
Ahşap/metal profilleri/plastik borular için kesme kapasitesi	mm 265/130/160
Ağırlık	kg 3,5

Ses basıncı düzeyi: TR 60745'e göre

L_{PA} (ses basıncı)	dB(A) 89
K_{PA} (ses basıncı değişkenliği)	dB(A) 3
L_{WA} (ses gücü)	dB(A) 100
K_{WA} (ses gücü değişkenliği)	dB(A) 3

EN 60745 uyarınca belirlenen titreşim toplam değerleri (triaks vektör toplamı):

Titreşim emisyon değeri a_h	
$a_{h,cw} =$	m/s^2 14,9
Değişkenlik K =	m/s^2 5,5

Bu bilgilendirme belgesi içerisinde belirtilen titreşim emisyon değerleri EN60745 tarafından belirlenen standart bir test yöntemine uygun olarak ölçülmektedir ve diğer bir aletle karşılaştırma yaparken kullanılabilir. Bunlar, maruz kalmanın önceden değerlendirilmesinde de kullanılabilir.



UYARI: Beyan edilen titreşim emisyon değeri aletin temel işlemlerine dönüktür. Bununla birlikte, aletin farklı aksesuarlarla farklı amaçlar için kullanılması veya bakımının kötü yapılması durumunda titreşim emisyon değeri beyan edilen değere göre farklılık sergileyebilir. Bu da toplam çalışma süresinin üzerinde maruz kalma düzeyini belirgin şekilde artırabilir.

Titreşime maruz kalma süresinin belirlenmesi sırasında alet kapalı olduğunda veya iş amacının dışında çalışır durumda beklediğinde geçen zamanlar da hesaba katılmalıdır. Bu da toplam çalışma süresinin üzerinde maruz kalma düzeyini belirgin şekilde azaltabilir.

Operatörü titreşim etkilerinden korumak için aşağıda sayılan ilave güvenlik önlemlerini uygulayın: aletin ve aksesuarlarının bakımının yapılması, ellerin sıcak tutulması, iş biçimlerinin iyi organize edilmesi.

Sigortalar

230 V aletler	10 A
---------------	------

Tanımlar: Güvenlik Bilgileri

Aşağıdaki tanımlarda her bir sinyale ait farklı tehlike düzeyleri belirtilmektedir. Lütfen kılavuzu okuyun ve bu sembolere dikkat edin.



TEHLİKE: Göz ardı edilmesi durumunda ölüm veya ciddi yaralanmayla sonuçlanacak belirgin tehlike durumlarını ifade etmektedir.



UYARI: Göz ardı edilmesi durumunda ölüm veya ciddi yaralanmayla sonuçlanabilecek olası tehlike durumlarını ifade etmektedir.



İKAZ: Göz ardı edilmesi durumunda ufak veya orta düzeyde yaralanmayla sonuçlanabilecek olası tehlike durumlarını ifade etmektedir.

İKAZ: Güvenlik alarm sembolü olmaksızın kullanılabilir ve göz ardı edilmesi durumunda olası mal hasarına yol açabilecek olası tehlike durumlarını ifade etmektedir.



Elektrik çarpması riskini ifade etmektedir.



Yangın riskini ifade etmektedir.

Avrupa Birliği şartnameye uygunluk beyanı



BRS-1050/BRS-1050 BC

Berner bu ürünlerde „teknik veriler“ altında tanımlanan bilgilerin aşağıdaki yönetmeliklere uygun olduğunu beyan eder: 2006/42/EC, EN 60745-1, EN 60745-2-11.

Bu ürünler aynı zamanda Direktif 2004/108/EC ve 2011/65/EU ile de uyumludur. Daha fazla bilgi için lütfen aşağıdaki adresten Berner ile irtibat kurun veya kılavuzun arka sayfasına bakın.

Teknik dosyanın hazırlanmasından aşağıda imzası bulunan kişi sorumludur ve ilgili kişi bu bildirim Berner adına yapmaktadır.

Armin Hess
Chairman of the Management Board

Berner GmbH,
74653 Künzelsau, Deutschland
01.11.2013

Güvenlik talimatları



UYARI: Yaralanma riskini en aza indirmek için kullanım kılavuzunu mutlaka okuyun.

Elektrikli aletler için genel güvenlik talimatları



UYARI: Bütün güvenlik uyarılarını ve talimatları mutlaka okuyun. İlgili uyarı ve talimatlara uyulmaması elektrik çarpması, yangın ve/veya ciddi boyutta yaralanmalara neden olabilir.

Bütün uyarı ve güvenlik talimatlarını ileride bakmak üzere muhafaza edin. Uyarılarda belirtilen “elektrikli alet” terimi şebeke elektrikle (kablolu) veya akü/pille (şarjlı) çalışan elektrikli aletinizi ifade etmektedir.

1 Çalışma alanı

- Çalışma alanını temiz ve düzenli tutun.** İş alanındaki düzensizlik ve yetersiz aydınlatma kazalara neden olabilir.
- Yanıcı sıvıların, gazların veya tozların bulunduğu patlama tehlikesi olan yer ve mekânlarda aletinizle çalışmayın.** Elektrikli el aletleri, toz veya buharların tutuşmasına veya yanmasına neden olan kıvılcımlar çıkarırlar.
- Elektrikli el aletini çalıştırırken çocukları ve yakında duran kişileri aletten uzaklaştırın.** Dikkatinizi dağıtacak herhangi bir şey kontrolü kaybetmenize neden olabilir.

2 Elektrik güvenliği

- Aletinizin bağlantı fişi prize uymalıdır. Fişi hiçbir şekilde değiştirmeyin. Elektrikli aletlerle topraklı adaptör fişleri kullanmayın.** Değiştirilmemiş, orijinal fiş ve uygun prizler elektrik çarpması tehlikesini azaltır.
- Borular, kalorifer tesisatı, ısıtıcılar ve buzdolapları gibi topraklanmış yüzeylerle bedensel temasa gelmekten kaçının.** Eğer bedeniniz topraklanacak olursa yüksek bir elektrik çarpması tehlikesi ortaya çıkar.
- Aletinizi yağmur ve nemden koruyun.** Elektrikli el aletinin içine suyun sızması elektrik çarpması tehlikesini yükseltir.

- Kabloyu kendi amacı dışında kullanmayın.** Aleti kablodan tutarak taşımayın, aleti kablo ile asmayın veya kablodan çekerek fişi prizden çıkarmayın. Kabloyu aşırı sıcaktan, yağlardan, keskin kenarlı cisimlerden veya aletin hareketli parçalarından uzak tutun. Hasarlı veya dolaşmış kablo elektrik çarpması tehlikesini yükseltir.
 - Elektrikli el aletinizle açık havada çalışırken mutlaka açık havada kullanılmaya müsadeleli uzatma kablosu kullanın.** Açık havada kullanılmaya uygun ve müsadeleli uzatma kablosunun kullanılması elektrik çarpması tehlikesini azaltır.
- ### 3 Kişisel güvenlik
- Elektrikli el aletinizle çalışırken, dikkatli olun, ne yaptığınıza dikkat edin ve makul hareket edin.** Yorgunsanız, hap, ilaç veya alkol almışsanız aletinizi kullanmayın. Aletinizi kullanırken bir anlık dikkatsizliğiniz ciddi yaralanmalara yol açabilir.
 - Emniyet donanımını kullanın. Her zaman koruyucu gözlük kullanın.** Elektrikli el aletinin türü ve kullanımına uygun olarak kullanacağınız toz maskesi, kaymayan sağlam iş ayakkabıları, koruyucu kask veya koruyucu kulaklık gibi kişisel korunma donanımlarını kullanmanız yaralanma tehlikesini büyük ölçüde azaltır.
 - Aletinizin kontrolünüz dışında çalışmaması için gerekli önlemleri alın. Prize takmadan önce açma düğmesini kapalı konumda olmasına dikkat edin.** Elektrikli aletlerin parmağınız açma düğmesi üzerinde taşınması veya açık olarak prize takılması kazalara davetiye çıkarır.
 - Aleti çalıştırmadan önce ayar aletlerini veya tornavidaları aletten uzaklaştırın.** Dönen alet parçasına temas halinde bulunan bir uç veya anahtar yaralanmalara neden olabilir.
 - Öne doğru eğilmeyin. Duruşunuzun güvenli olmasına dikkat edin ve daima dengeyi koruyun.** Bu sayede aletinizi beklenmedik durumlarda daha iyi kontrol edersiniz.
 - Uygun giysileri giyin. Çalışırken çok bol giysiler giymeyin ve takı takmayın. Saçlarınızı, giysilerinizi ve eldivenlerinizi aletin hareketli parçalarından uzak tutun.** Bol giysiler, takılar veya uzun saçlar aletin hareketli parçaları tarafından tutulabilir.
 - Aletinize toz emme donanımı ve toz tutma donanımı takılabiliyorsa, bunların bağlı olup olmadığını ve doğru işlev görüp görmediklerini kontrol edin.** Bu gibi donanımların kullanılması tozlardan gelebilecek tehlikeleri azaltır.
- ### 4 Elektrikli el aletleriyle dikkatli çalışmak ve aleti doğru kullanmak.
- Aletinizi aşırı ölçüde zorlamayın. İşinize uygun elektrikli el aletini kullanın.** Uygun elektrikli el aleti

ile belirtilen performans alanında daha iyi ve daha güvenli çalışırsınız.

- b **Açma/kapama şalteri arızalı olan elektrikli el aletini kullanmayın.** Açılıp kapanamayan bir elektrikli el aleti tehlikelidir ve onarılması gerekir.
- c **Aletin kendinde bir ayarlama yapmadan, aksesuarı değiştirmeden veya aleti elinizden bırakmadan önce fiş i prizden çekin.** Bu önlem, aletin kontrolünüz dışında ve istenmeden çalışmasını önler.
- d **Kullanım dışında iken elektrikli el aletinizi çocukların ulaşamayacağı bir yerde saklayın ve aleti kullanmayı bilmeyen veya bu güvenlik talimatını okumayan kişilerin aleti kullanmasına izin vermeyin.** Deneyimsiz kişiler tarafından kullanıldıkları takdirde elektrikli el aletleri tehlikelidirler.
- e **Aletin bakımını özenle yapın. Aletin hareketli parçalarının kusursuz işlev görüp görmediklerini ve sıkışmadıklarını, parçaların kırık veya hasarlı olup olmadıklarını kontrol edin, aksi takdirde alet işlevini tam olarak yerine getiremez. Aletinizi kullanmadan önce hasarlı parçaları onartın.** Birçok iş kazası aletlerin kötü ve yetersiz bakımından kaynaklanır.
- f **Kesici uçları keskin ve temiz tutun.** İyi bakım görmüş kesici uçlar daha ender sıkışır ve daha iyi yönlendirilirler.
- g **Elektrikli el aletlerini, aksesuarı, uçları ve benzerlerini bu güvenlik talimatına uygun olarak ve alet tipine özgü kurallara uyarak kullanın. Aletinizi kullanırken çalışma koşullarını ve yaptığınız işi daima dikkate alın.** Elektrikli el aletlerini kendileri için öngörülen işlerin dışında kullanmak tehlikeli durumların ortaya çıkmasına neden olabilir.

5 Servis

- a **Aletinizi sadece uzman bir elemana ve orijinal yedek parçalar kullanarak onartın.** Böylelikle aletin güvenliğini korumuş olursunuz.

Katrak testere için ek emniyet kuralları



UYARI: DAİMA onaylı solunum koruyucuları kullanın. Bu aletin kullanımını sırasında ciddi yaralanmalara neden olabilecek düzeyde toz oluşabilir ve/veya yayılabilir.

Açma-kapama

- Testereyi kapattıktan sonra testere bıçağını asla elle durdurmaya çalışmayın.
- Testereyi kapatmadan asla bir masa ya da çalışma tezgahı üzerine bırakmayın. Testere bıçağı, testere kapatıldıktan sonra bir süre daha dönmeye devam eder.

Keserken

- Özellikle tahta kesmek için tasarlanmış testere bıçakları kullanırken, işe başlamadan önce kesilecek parçadaki tüm çivileri ve metal nesnelere sökün.
- Mümkün olan her durumda kesilecek parçaları sabitlemek için mandal ve mengeneler kullanın.
- Çok küçük parçaları kesmeyi denemeyin.
- Öne doğru fazla eğilmeyin. Özellikle iskele ve merdivenlerde sağlam durmaya özen gösterin.
- Testereyi daima iki elle tutun.
- Eğri yerleri ve cepler kesmek için uygun bir testere bıçağı kullanın.
- Tercihen bir toz maskesi kullanın.

Testere bıçağının kontrol edilmesi ve değiştirilmesi

- Yalnızca bu kullanım kılavuzunda belirtilen özelliklere uygun testere bıçakları kullanın.
- Yalnızca çok iyi durumda olan testere bıçakları kullanılmalıdır. Çatlak ya da eğilmiş testere bıçakları derhal değiştirilmeli ve atılmalıdır.
- Testere bıçağının güvenli bir şekilde takıldığına emin olun.

Alet Üzerindeki İşaretler

Alet üzerinde aşağıdaki semboller gösterilir:



Aleti kullanmadan önce kullanma kılavuzunu okuyun.

TARİH KODU KONUMU (FIG. A)

İmalat yılını da içeren Tarih Kodu (F), isim plakası üzerinde yazılıdır.

Örnek:

2013 XX XX
İmalat Yılı

Ambalajın içindekiler

Ambalajın içinde aşağıdakiler vardır:

- 1 Değişik hareketli testere
- 1 Kullanım kılavuzu
- 1 Açılımlı çizim

- Nakliye sırasında alette, parçalarında veya aksesuarlarında hasar oluşup oluşmadığını kontrol edin.
- Aleti kullanmadan önce, bu kılavuzu iyice okuyup anlamaya zaman ayırın.

Tanım (şekil A)

Değişik hareketli testereniz, ahşap, metal ve boruların profesyonel kesim işleri için tasarlanmıştır.

T Ü R K İ Y E

Testerenin kompakt yapısı, zor bölgelerin kenarlarına çok yakın kesmeyi olanaklı kılmaktadır.

- 1 Değişken hız anahtarı
- 2 Bıçak sıkıştırma kolu
- 3 Testere pabucu

Elektrik güvenliği

Elektrik motoru, sadece tek voltaja uygun imal edilmiştir. Daima, şebeke voltajının, aletinizin üstünde yazılı olan voltajla aynı olmasına dikkat edin.



Berner aletiniz, EN 60745 uyarınca çift yalıtımlıdır, bu nedenle topraklanması gerektirmez.

Kablo ya da Fişin değiştirilmesi

Kablo ya da fişi değiştirirken, çıplak bakır tellerin arz ettiği tehlikeye dikkat ediniz.

Uzatma kablosu

Uzatma kablosu kullanmadan önce, gevşek ve çıplak iletken, kötü bağlantı, hasarlı yalıtım kontrolü yapın. Gerekli onarımları yapın veya gerekiyorsa, kabloyu yenileyin.

Montaj ve ayarlar



Montaj ve ayarlardan önce mutlaka aletin fişini çekin.

Testere bıçağının takılması (şekil B)

- Bıçak sıkıştırma mekanizmasını serbest bırakmak için bıçak sıkıştırma kolunu (2) hareket ettirin.
- Testere bıçağını iterek yuvaya (4) yerleştirin. Bıçak dişler aşağı veya yukarı, veya sola veya sağa olmak üzere monte edilebilir.
- Bıçak sıkıştırma mekanizmasını kilitlemek için bıçak sıkıştırma kolunu (2) aşağı hareket ettirin.
- Testere bıçağını sökmek için işlemi ters sırayla yürütün.

Testere bıçakları

malzeme	önerilen testere bıçağı
demir içeren metal	ince dişli
demir içermeyen metal	kaba dişli
ahşap	kaba dişli
plastik	ince dişli
duvarcılık	Karpit uçlu

Birçok özel amaçlı testere bıçakları opsiyonel olarak mevcuttur.



Testere bıçağınızı daima özenle seçiniz.

Kullanım talimatları



- Daima güvenlik talimatlarına ve uygulanan kurallara uyun.
- Tüm kesilecek parçaları kesmeden önce iyice sabitleyin.
- Testereye çok az bastırın ve testere bıçağına yan basınç uygulamamaya özen gösterin. Mümkün olduğu takdirde, testere pabucunu kesilen parçaya bastırarak çalışın. Böylece bıçağınızın zarar görmeyeceği ve aletin tepmesini ve titremesini önler.
- Duvar ya da tabanlarda keserken, borular ya da elektrik tesisatının yerine dikkat edin. Testereyi daima tutma kollarından tutun.
- Fazla yüklemekten kaçınınız. Kesime başlamadan önce, testere bıçağını birkaç saniye rölantide çalıştırın. Testere bıçağı kesilen malzeme içinde sıkışmışsa ya da malzemeye temas ediyorsa testereyi kesinlikle çalıştırmayın.

Kullanmadan önce:

- Uygun testere bıçağını takın. Kavisler kesmek için dar bıçaklar kullanın. Zor erişilen yerler (örn. duvar yakınında vs.) konumlar için esnek bimetel bıçaklar kullanın.

Uygun El Pozisyonu (şekil D, E)



UYARI: Ciddi şekilde fiziksel yaralanma riskini azaltmak için, **DAİMA** gösterilen doğru el konumunu kullanın.



UYARI: Ciddi şekilde fiziksel yaralanma riskini azaltmak için, **DAİMA** ani reaksiyon ihtimaline karşı sağlam bir şekilde tutun.

Doğru el pozisyonu, bir el arka kolun (7) üzerinde ve diğer el ön kolda (5) olacak şekildedir.

Çalıştırma ve kapatma (şekil A)

- Aleti çalıştırmak için değişken hız anahtarını (1) basın. Değişken hız anahtarını uygulanan basınç, aletin hızını belirlemektedir.
- Cihazı durdurmak için düğmeyi bırakınız. İşiniz bittikten sonra ve fişten çekmeden önce aleti mutlaka kapatın.

Ahşap kesme

- Kesilecek parçayı iyice sabitleyin ve tüm çivi ve metal nesnelere dikkat edin.
- Testereyi her iki elinizle tutup, testere pabucunu kesilen parçaya bastırarak çalıştırın.

Ahşapta dalma kesimi (şekil C)

- Testere pabucunu, bıçak dalma kesimi için uygun bir açığa gelecek şekilde kesilecek parçaya dayayın.
- Testereyi çalıştırın ve bıçağı yavaşça girin. Testere pabucunun tüm işlem boyunca kesilen parçayla temas halinde kalmasına dikkat edin.

Cep kesme

- Kesilecek cebi ölçüp işaretleyin.
- Dar testere bıçağını kullanarak testere pabucunun tabanını kesilecek parçaya dayayın ve bıçağın kesme çizgisi üzerinde konumlandırmaya özen gösterin. Gerekliğinde, örn. dar yerlerde, testere pabucunun dış kenarını kılavuz olarak kullanın.
- Testereyi çalıştırın ve kesilen parçaya karşı sıkıca tutarak bıçağı tam hızla kesilecek malzemeye girin.

**Toz çekme**

- Testere uzun bir süre kapalı ortamlarda kullanılırsa, toz emisyonu ile ilgili yürürlükteki yönetmeliklere uygun bir toz çekicisi kullanın.

Metal kesme

- İnce metal keserken, kesilen parçayı daima ahşap ile iki yandan destekleyin. Böylece temiz kesimler yapabilir ve malzemeye zarar vermemiş olursunuz.
- Uzun, düz kesimler için parçaya bir çizgi çizin.
- Kesme çizgisi boyunca ince bir yağlama maddesi şeridi çekin ve testereyi çalıştırarak kesme çizgisini takip edin.

Plastik kesme

- Daima düşük hızla çalışın. Malzemenin ısıya karşı duyarlı olup olmadığını kontrol etmek için bir deneme kesimi yapın.

**Duvar kesme**

Asbestli çimento keserken tehlikeli toz bulutları oluşabilir. Yasal şartları uygulayın ve asbestli çimento üreticilerinin önerilerini dikkate alın.

Tasarlanan uca kadar kesmek (şekil D)

- Ters şekilde monte edilen klasik bir bıçak kullanarak, tasarlanan uca kadar kesin.

Paralel kesim (şekil E)

Testere pabucunun her zaman iş parçası ile temasta olduğuna emin olun.

- Testere pabucunun kesilen parçayla daima temas halinde olmasına dikkat edin.

Uygun aksesuarlar konusunda daha fazla bilgi için bayinize başvurun.

Bakım

Berner elektrikli aletiniz, minimum bakımla uzun süre çalışacak şekilde imal edilmiştir. Her zaman sorunsuz çalışması, alete gerekli bakımın yapılmasına ve düzenli temizliğe bağlıdır.

**Yağlama**

- Testere uzun bir süre kullanılmayacaksa, testere bıçağını biraz yağ (örn. makine yağı) ile kaplayın.

**Temizlik**

Havalandırma kanallarının temiz ve açık olmasına dikkat edin ve aletin gövdesini düzenli olarak yumuşak bir bezle temizleyin.

Çevreyi koruma

Ayrı biriktirme. Bu ürün normal ev atıkları ile çöpe atılmamalıdır.

Berner ürününüzü şayet bir gün değiştirmesi gerekiyorsa, veya bundan böyle sizin için kullanılmayacak ise bu aleti normal ev atıkları ile çöpe atmayın. Bu ürünü ayrı bir biriktirme için ayırın.



Kullanılmış ürünlerin ayrıca biriktirilmesi ve paketlenmesi malzemelerin yeniden dönüşümüne ve yeniden kullanımına izin vermektedir. Yeniden dönüşümü olan malzemelerin yeniden kullanımı, çevre kirliliğini önlenmesine yardım etmekte ve ham maddeye olan talebi indirmektedir.

Yerel yönetmelikler, yeni bir ürün satın aldığınız zaman, belediye atık bölgelerinde veya perakendeciler tarafından evlerden elektrikli aletlerin ayrı olarak biriktirilmesini sağlayabilir.

Berner ürünleri çalışma ömürlerini tamamladıklarında, Berner bunların geri kazandırılması ve biriktirilmesi için kolaylıklar sağlamaktadır. Bu hizmetten yararlanmak için lütfen sahip olduğunuz ürünü, bunları toplayan yetkili bir tamir servisine götürün.

Bu kılavuzda belirtilen adresteki yerel Berner ofisine başvurarak size en yakın yetkili tamir servisinin yerini öğrenebilirsiniz.

T Ü R K İ Y E

GARANTİ VE GARANTİ KAPSAMINDA BAKIM

Her bir alet, yedek parça veya aksesuar, üretim tesisinden çıkmadan önce tutarlı bir şekilde kontrol edilmektedir. Bu uygulamaya rağmen herhangi bir kusur tespit edilmesi halinde lütfen ilgili öğeyi doğrudan Müşteri Hizmetleri Merkezimize veya Berner firmasının en yakın bakım ve tamir atölyesine gönderin.

Garanti süresi 36 ay olup ürünün satın alındığı tarihte başlamaktadır. Ürünün satın alındığı, orijinal fatura ile kanıtlanmalıdır. Garanti süresi boyunca üretici, aşağıda belirtilen hususları garanti etmektedir:

- olası kusurların ücretsiz olarak giderilmesi;
- hasarlı tüm parçaların ücretsiz olarak değiştirilmesi;
- ücretsiz profesyonel bakım.

Bunların, malzeme ve/veya üretim kusuru olması ve [makinenin]yanlış şekilde kullanılmamış olması gereklidir. Ayrıca, sadece Berner'in Berner makineleriyle kullanılmak üzere açık bir şekilde onayladığı orijinal aksesuar parçaları kullanılabilir.

Tamir atölyelerinin adresleri arka sayfada yer almaktadır.

PIŁA SZABLLOWA

BRS-1050/BRS-1050 BC

Serdeczne gratulacje!

Dziękujemy za zakupienie urządzenia firmy Berner, która zgodnie ze swoją długoletnią tradycją oferuje tylko innowacyjne i wypróbowane w licznych testach, wysokiej jakości produkty dla specjalistów. Wiele lat doświadczeń i ciągły rozwój sprawiły, że firma Berner stała się prawdziwie niezawodnym partnerem dla wszystkich użytkowników profesjonalnych elektronarzędzi.

Dane techniczne

BRS-1050/BRS-1050 BC	
Art. nr	207093/207092
Typ	4
Napięcie	(V) 230
Pobór mocy	(W) 1 050
Prędkość obrotowa biegu jałowego	0 - 2 800
Długość skoku	(mm) 29
Długość cięcia drewna/metalowych profili/rur z tworzywa sztucznego	(mm) 265/130/160
Masa	(kg) 3,5

Poziom ciśnienia akustycznego mierzony zgodnie z normą: EN 60745

L_{PA} (ciśnienie akustyczne)	dB(A) 89
K_{PA} (wahania ciśnienia akustycznego)	dB(A) 3
L_{WA} (moc akustyczna)	dB(A) 100
K_{WA} (niepewność mocy akustycznej)	dB(A) 3

Sumaryczna wielkość drgań (suma wektorów trzech osi) określona zgodnie z normą EN 60745:

Wartość emisji drgań a_n

$a_{h,cw}$ =	m/s^2 14,9
Niepewność K =	m/s^2 5,5

Poziom emisji drgań podany w tej karcie informacyjnej został zmierzony zgodnie ze znormalizowanym testem opisanym w normie EN 60745 i może być stosowany do porównywania narzędzi. Podany poziom może być stosowany do wstępnej oceny ekspozycji na drgania.



OSTRZEŻENIE: Podany poziom emisji drgań dotyczy głównych zastosowań narzędzia. Jednakże, w przypadku użycia narzędzia do innych zastosowań, przy użyciu innych akcesoriów lub narzędzia nie konserwowanego poprawnie, poziom drgań może być inny od podanego. Może to znacznie zwiększyć poziom ekspozycji na drgania przez cały okres pracy.

W oszacowaniu poziomu ekspozycji na drgania należy również brać pod uwagę czas wyłączenia narzędzia lub okresy, kiedy narzędzie jest włączone, ale nie wykonuje pracy. Może to znacznie zmniejszyć poziom ekspozycji na drgania przez cały okres pracy.

Należy określić dodatkowe środki ostrożności w celu ochrony operatora przed działaniem drgań, takie jak: konserwacja narzędzia i akcesoriów, utrzymywanie ciepłoty rąk, organizacja metod pracy.

Minimalne natężenie prądu bezpiecznika

Elektronarzędzia zasilane prądem o napięciu 230 V	10 A
---	------

Definicje: Wytyczne dotyczące bezpieczeństwa

Definicje poniżej określają poziom zagrożenia dla poszczególnych określań. Proszę przeczytać instrukcję i zwracać uwagę na te symbole.



NIEBEZPIECZEŃSTWO: Oznacza sytuację niebezpieczną, która, jeśli jej się nie uniknie, spowoduje śmierć lub poważne obrażenia.



OSTRZEŻENIE: Oznacza sytuację potencjalnie niebezpieczną, która, jeśli jej się nie uniknie, może spowodować śmierć lub poważne obrażenia.



UWAGA: Oznacza sytuację potencjalnie niebezpieczną, która, jeśli jej się nie uniknie, może spowodować od niewielkich po średnie obrażenia.

UWAGA: Stosowany bez symbolu ostrzeżenia oznacza sytuację potencjalnie niebezpieczną, która, jeśli jej się nie uniknie, może spowodować uszkodzenie mienia.



Oznacza ryzyko porażenia prądem.



Oznacza ryzyko pożaru.

Deklaracja zgodności z normami UE



BRS-1050/BRS-1050 BC

Berner oświadcza, że te produkty opisane w „dane techniczne” zostały zaprojektowane zgodnie z: 2006/42/EC, EN 60745-1, EN 60745-2-11.

Te produkty są również zgodne z zapisami dyrektyw 2004/106/WE oraz 2011/65/UE. Aby uzyskać więcej informacji, proszę skontaktować się z firmą Berner pod adresem podanym poniżej lub skorzystać z danych podanych z tyłu instrukcji

Niżej podpisana osoba odpowiada za utworzenie dossier technicznego i składa to oświadczenie w imieniu firmy Berner.

Armin Hess
Chairman of the Management Board

Berner GmbH,
74653 Künzelsau, Deutschland
01.11.2013

Zasady bezpiecznej pracy



OSTRZEŻENIE: Aby zmniejszyć ryzyko obrażeń, proszę przeczytać instrukcję.

Ogólne ostrzeżenia dotyczące bezpieczeństwa pracy elektronarzędziami



OSTRZEŻENIE: Należy zapoznać się ze wszystkimi ostrzeżeniami dotyczącymi bezpiecznej pracy oraz z instrukcją obsługi. Nieprzestrzeganie ostrzeżeń i instrukcji może prowadzić do porażenia prądem, pożaru i/lub poważnych obrażeń ciała.

Zachowaj wszystkie instrukcje i informacje dotyczące bezpiecznej pracy, aby móc korzystać z nich w przyszłości. Termin „elektronarzędzie” w ostrzeżeniach dotyczy elektronarzędzi zasilanych z sieci elektrycznej (przewodowych) lub zasilanych z akumulatora (beprzewodowych).

1 Obszar pracy

- a **Utrzymuj porządek w miejscu pracy.** Nieporządek w miejscu pracy grozi wypadkiem.
- b **Nie używaj elektronarzędzi w otoczeniu zagrożonym wybuchem, gdzie występują palne pary, gazy**

lub pyły. Elektronarzędzia wytwarzają iskry, które mogą spowodować zapalenie się tych substancji.

- c **Nie dopuszczaj dzieci ani innych osób do miejsca pracy.** Mogą one odwrócić uwagę od wykonywanych czynności, co grozi wypadkiem.

2 Bezpieczeństwo elektryczne

- a **Wtyczka kabla elektronarzędzia musi pasować do gniazda sieciowego i w żadnym wypadku nie wolno jej przerabiać. Gdy elektronarzędzia zawierają uziemienie ochronne, nie używaj żadnych wtyczek adaptacyjnych.** Oryginalne wtyczki i pasujące do nich gniazda sieciowe zmniejszają ryzyko porażenia prądem elektrycznym.

- b **Unikaj dotykania uziemionych elementów, jak na przykład rury, grzejniki, piece i chłodziarki.** Gdy ciało jest uziemione, porażenie prądem elektrycznym jest o wiele niebezpieczniejsze.

- c **Nie wystawiaj elektronarzędzi na działanie deszczu ani wilgoci.** Przedostanie się wody do wnętrza obudowy grozi porażeniem prądem elektrycznym.

- d **Ostrożnie obchodź się z kablem. Nigdy nie używaj go do przenoszenia elektronarzędzia ani do wyjmowania wtyczki kabla z gniazda sieciowego.** Chroni kabel przed wysoką temperaturą, olejem, ostrymi krawędziami i ruchomymi elementami. Uszkodzony lub zaplątany kabel może doprowadzić do porażenia prądem elektrycznym.

- e **Przy pracy na wolnym powietrzu stosuj tylko przeznaczone do tego celu przedłużacze.** Posługiwanie się odpowiednimi przedłużaczami zmniejsza ryzyko porażenia prądem elektrycznym.

3 Bezpieczeństwo osób

- a **Zawsze zachowuj uwagę, koncentruj się na swojej pracy i rozsądnie postępuj z elektronarzędziem. Nie używaj go, gdy jesteś zmęczony lub znajdujesz się pod wpływem narkotyków, alkoholu czy też leków.** Moment nieuwagi w czasie pracy grozi bardzo poważnymi konsekwencjami.

- b **Stosuj wyposażenie ochronne. Zawsze zakładaj okulary ochronne.** Odpowiednie wyposażenie ochronne, jak maska przeciwpyłowa, obuwie na szorstkiej podeszwie, kask ochronny lub słuchawki ochronne, zależnie od rodzaju i zastosowania elektronarzędzia zmniejszają ryzyko doznania urazu.

- c **Unikaj niezamierzonego załączenia.** Przed przyłączeniem elektronarzędzia do sieci sprawdź, czy jego wyłącznik jest wyłączony. Przeniesienie elektronarzędzia z palcem opartym na wyłączniku lub przyłączanie go do sieci przy włączonym wyłączniku zwiększa ryzyko wypadku.

- d **Przed załączeniem elektronarzędzia sprawdź, czy zostały wyjęte klucze i przyrządy nastawcze.**

Klucz pozostawiony w obracającym się elemencie może doprowadzić do urazu ciała.

- e **Nie pochylaj się za bardzo do przodu!** Zachowuj stabilną postawę, by nie stracić równowagi w jakiejś pozycji roboczej. Takie postępowanie umożliwi zachowanie lepszej kontroli nad elektronarzędziem w nieoczekiwanych sytuacjach.
- f **Zakładaj odpowiednią odzież ochronną. Nie noś luźnej odzieży ani biżuterii. Włosy, odzież i rękawice trzymaj z dala od ruchomych elementów.** Luźna odzież, biżuteria lub długie włosy mogą zostać pochwycone przez obracające się części narzędzia.
- g **Gdy producent przewidział urządzenia do odsysania lub gromadzenia pyłu, sprawdź czy są one przyłączone i prawidłowo zamocowane.** Stosowanie tych urządzeń zmniejsza zagrożenie zdrowia pyłem.
- 4 **Obsługa i konserwacja elektronarzędzi**
 - a **Nie przeciążaj elektronarzędzia. Używaj narzędzi odpowiednich do danego przypadku zastosowania.** Najlepszą jakość i osobiste bezpieczeństwo osiągniesz, tylko stosując właściwe narzędzia.
 - b **Nie używaj elektronarzędzia z uszkodzonym wyłącznikiem.** Urządzenie, które nie daje się normalnie załączać lub wyłączać, jest niebezpieczne i trzeba je naprawić.
 - c **Przed rozpoczęciem jakichkolwiek prac nastawczych, przed wymianą akcesoriów lub odłożeniem elektronarzędzia zawsze wyjmuj wtyczkę kabla z gniazda sieciowego.** Ten środek ostrożności zmniejsza ryzyko niezamierzonego uruchomienia elektronarzędzia.
 - d **Niepotrzebne elektronarzędzia przechowuj w miejscu niedostępnym dla dzieci. Nie pozwalaj używać elektronarzędzi osobom, które nie są z nimi obeznane lub nie przeczytały niniejszej instrukcji.** Narzędzia używane przez niedoświadczone osoby są niebezpieczne.
 - e **Utrzymuj elektronarzędzia w nienagannym stanie technicznym. Sprawdzaj, czy ruchome elementy obracają się w odpowiednim kierunku, nie są zakleszczone, pęknięte ani tak uszkodzone, że nie zapewniają prawidłowego funkcjonowania urządzenia. Uszkodzone elektronarzędzia przed użyciem należy naprawić.** Powodem wielu wypadków jest niewłaściwa konserwacja elektronarzędzi.
 - f **Ostrz i utrzymuj w czystości swoje narzędzia robocze.** Starannie konserwowane, ostre narzędzia robocze rzadziej się zakleszczają i łatwiej nimi pracować.
 - g **Elektronarzędzi, akcesoriów, końcówek itp. używaj zgodnie z ich przeznaczeniem. Przestrzegaj przy tym obowiązujących przepisów bhp.** Wyko-

rzystywanie elektronarzędzi wbrew przeznaczeniu jest niebezpieczne.

5 Serwis

- a **Naprawy elektronarzędzi mogą być wykonywane tylko przez uprawnionych specjalistów przy użyciu oryginalnych części zamiennych.** Jest to istotnym warunkiem zapewnienia bezpieczeństwa pracy.

Dodatkowe wskazówki bezpieczeństwa pracy pił szablowych



OSTRZEŻENIE: ZAWSZE stosować zatwierdzone środki ochrony dróg oddechowych. Podczas użytkowania tego narzędzia może powstawać i/lub być rozpraszany pył, który może spowodować poważne obrażenia.

Załączanie i wyłączanie

- Po wyłączeniu piły nigdy nie hamuj brzeszczotu palcami.
- Piłę szablową odkładaj na stole roboczym zasadniczo tylko po wyłączeniu. Pamiętaj, że po wyłączeniu piły brzeszczot nadal jeszcze przez krótki czas pracuje.

Piłowanie

- Przed rozpoczęciem pracy usuń wszelkie gwoździe i metalowe przedmioty z obrabianego przedmiotu.
- W miarę możliwości zawsze używaj urządzeń do mocowania przedmiotu obrabianego.
- Nie próbuj piłować bardzo małych przedmiotów.
- Nie pochylaj się zbyt mocno przy pracy. Zawsze miej poczucie, że zachowujesz stabilną postawę, zwłaszcza na rusztowaniach i drabinach.
- Piłę zawsze trzymaj obiema rękami.
- Zaleca się zakładać maskę przeciwpyłową.

Kontrola i wymiana brzeszczotów

- Stosuj tylko brzeszczoty zgodne ze specyfikacją zamieszczoną w tej instrukcji.
- Zezwala się na stosowanie tylko ostrych brzeszczotów w nienagannym stanie technicznym. Pęknięte lub wygięte brzeszczoty należy natychmiast wymienić na nowe.
- Sprawdź, czy brzeszczot jest dobrze zamocowany.

Oznaczenia na narzędziach

Na obudowie narzędzia umieszczono następujące piktogramy:



Przed użyciem przeczytać instrukcję obsługi.

UMIEJSCOWIENIE KODU DATY (RYS. A)

Kod daty (f), zawierający również rok produkcji, znajduje się na tabliczce znamionowej.

Np.:

2013 XX XX
Rok produkcji

Kontrola zakresu dostawy

Opakowanie zawiera następujące elementy:

- 1 piła szablowa
 - 1 instrukcja obsługi
 - 1 rysunek piły szablowej w rozłożeniu na części
- Sprawdź, czy piła szablowa i przynależne akcesoria nie uległy uszkodzeniu podczas transportu.
 - Przed uruchomieniem dokładnie przeczytaj instrukcję obsługi.

Opis (rys. A)

Piła szablowa jest przeznaczona do profesjonalnego cięcia drewna, metalu i rur. Zwarta konstrukcja pozwala na wykorzystywanie jej w trudno dostępnych miejscach.

- 1 Wyłącznik z regulatorem prędkości skokowej
- 2 Dźwignia ustalająca brzeszczot
- 3 Stopa

Bezpieczeństwo elektryczne

Silnik elektryczny jest przystosowany do zasilania prądem o tylko jednym napięciu. Dlatego sprawdź, czy napięcie sieciowe odpowiada wartości podanej na tabliczce znamionowej elektronarzędzia.



Elektronarzędzie Berner jest podwójnie zaizolowane zgodnie z normą EN 60745 i dlatego żyła uziemiająca nie jest potrzebna.

Wymiana kabla sieciowego lub wtyczki

Prawo do wymiany uszkodzonego kabla sieciowego lub wtyczki ma tylko autoryzowany, specjalistyczny zakład. Wymieniony kabel sieciowy lub wtyczkę należy następnie fachowo usunąć jako odpad zgodnie z obowiązującymi przepisami o ochronie środowiska.

Przedłużacz

Używaj przedłużacza, który został dopuszczony do eksploatacji i wytrzyma pobór mocy przez elektronarzędzie (patrz: Dane techniczne). Jego minimalny przekrój powinien wynosić 1,5 mm². Zawsze całkowicie odwijaj kabel z bębna.

Montaż i regulacja



Przed rozpoczęciem montażu i regulacji zawsze wyjmij wtyczkę kabla z gniazda sieciowego.

Montaż brzeszczotu (rys. B)

- Dźwignię zaciskową brzeszczotu (2) przestaw do góry, by otworzyć uchwyt brzeszczotu.

- Włóż brzeszczot w uchwyt (4) aż do zablokowania. Brzeszczot może być zamocowany zębami skierowanymi do góry lub do dołu bądź w lewo lub w prawo.
- Przeważ dźwignię zaciskową (2) do dołu, by zamknąć uchwyt brzeszczotu.
- By wyjąć brzeszczot, wykonaj opisane wyżej operacje w odwrotnej kolejności.

Brzeszczoty

Material	Zalecany brzeszczot
Metale żelazne	drobne uzębienie
Metale nieżelazne	grube uzębienie
Drewno	grube uzębienie
Tworzywo sztuczne	drobne uzębienie
Mur	uzębienie ze spiekami węglukowymi

Brzeszczoty do wielu różnych zastosowań są do nabycia jako wyposażenie specjalne.



Starannie dobieraj brzeszczot do rodzaju wykonywanej pracy.

Instrukcja obsługi



- Zawsze przestrzegaj wskazówek bezpieczeństwa i obowiązujących przepisów.
- Sprawdź, czy przeznaczony do cięcia materiał jest dobrze zamocowany.
- Podczas pracy tylko lekko dociskaj piłę i nie wywieraj na nią bocznej siły. W miarę możliwości dociskaj stopę do przedmiotu obrabianego, by nie doprowadzić do uszkodzenia brzeszczotu i uniknąć drgań piły.
- Przy wycinaniu otworów w ścianach lub podłogach dokładnie się poinformuj, jak przebiegają rury i kable elektryczne.
- Unikaj przeciążania piły.
- Przed rozpoczęciem cięcia pozwól, by brzeszczot przez kilka sekund pracował na biegu jałowym. Nigdy nie włączaj piły, gdy brzeszczot jest zakleszczony lub dotyka przedmiotu obrabianego.

Przed rozpoczęciem pracy:

- Zamocuj odpowiedni brzeszczot. Do wycinania luków najlepiej nadają się wąskie brzeszczoty. Do cięć w trudno dostępnych miejscach (np. w pobliżu ścian itp.) najlepsze są brzeszczoty bimetalowe.

Prawidłowe ustawienie ręki (rys. D, E)



OSTRZEŻENIE: Aby zmniejszyć ryzyko wystąpienia poważnych obrażeń ciała, należy **ZAWSZE** prawidłowo ustawiać rękę, jak pokazano na rysunku.



OSTRZEŻENIE: Aby zmniejszyć ryzyko wystąpienia poważnych obrażeń ciała, należy **ZAWSZE** mocno trzymać narzędzie, aby zapobiec niebezpiecznej sytuacji.

Prawidłowa pozycja to jedna ręka na tylnym uchwycie (7), a druga ręka na przednim uchwycie (5).

Załączanie i wyłączanie (rys. A)

- By załączyć piłę, naciśnij wyłącznik z regulatorem prędkości skokowej (1). Im głębiej go naciśniesz, tym większa będzie prędkość obrotowa silnika napędowego.
- By zatrzymać piłę szablową, zwolnij wyłącznik. Po zakończeniu pracy zawsze wyłączaj piłę. Wtyczkę kabla wolno wyjmować z gniazda sieciowego tylko wtedy, gdy elektronarzędzie jest wyłączone.

Piłowanie drewna

- Starannie zamocuj przedmiot obrabiany i usuń z niego wszystkie gwoździe oraz inne metalowe przedmioty.
- Trzymaj piłę obiema rękami, dociskając stopę do przedmiot obrabianego.

Piłowanie wgłębne drewna (rys. C)

- Tak oprzyj stopę piły o przedmiot obrabiany, by brzeszczot znalazł się pod odpowiednim kątem cięcia wgłębego.
- Załącz piłę i powoli przyłóż brzeszczot do materiału. Staraj się, by stopa zawsze dotykała przedmiotu obrabianego.

Wyrzynieanie

- Wykonaj pomiary i narysuj linię cięcia.
- Zamocuj wąski brzeszczot. Dolną część stopy oprzyj na przedmiocie obrabianym tak, by brzeszczot pokrył się z linią cięcia.
- W razie potrzeby, na przykład w ciasnych miejscach, użyj zewnętrznej krawędzi stopy piły jako przewodnicy.
- Załącz piłę i przy pełnej prędkości skokowej wprowadź brzeszczot w materiał. Mocno dociskaj przy tym piłę do przedmiotu obrabianego.



Odsysanie pyłu

Odpylacz ssący do drewna musi być zgodny z obowiązującymi przepisami. Przy odpylaniu innych

materiałów producent musi uzyskać zgodę właściwego związku zawodowego.

Piłowanie metali

- Przy piłowaniu blachy ustal ją za pomocą drewnianych podkładek po obydwu stronach materiału. Zapewnia to czyste cięcie i zapobiega uszkodzeniu przedmiotu obrabianego.
- W przypadku długich, prostych cięć narysuj odpowiednią linię na powierzchni materiału.
- Linię cięcia posmaruj cienką warstwą oleju chłodząco-smarującego, załącz piłę i prowadź ją wzdłuż tej linii.

Piłowanie tworzyw sztucznych

- Zawsze pracuj z małą prędkością skokową. Wykonaj cięcie próbne, by sprawdzić, czy przedmiot obrabiany jest wrażliwy na temperaturę.



Cięcie muru



Przy cięciu azbestocementu może powstawać pył szkodliwy dla zdrowia. Przestrzegaj obowiązujących wytycznych i wskazówek producenta tego materiału.

Wyrzynieanie na styk do krawędzi wystającego elementu (rys. D)

- Przy użyciu zwykłego, odwrotnie zamontowanego brzeszczotu zbliż się do krawędzi wystającego elementu.

Cięcie równoległe (rys. E)

Gdy brzeszczot jest zamocowany w poziomie, można wykonywać cięcia równoległe do podłóg, ścian lub sufitów.

- Pilnuj, by stopa pilarki zawsze dotykała przedmiotu obrabianego.

Szczegółowych informacji na temat odpowiednich akcesoriów chętnie udzielają sprzedawcy handlujący sprzętem firmy Berner.

Konserwacja

Elektronarzędzia firmy Berner odznaczają się dużą trwałością użytkową i prawie nie wymagają konserwacji. Jednak warunkiem ciągłej, bezawaryjnej pracy jest ich regularne czyszczenie.



Smarowanie

Gdy piła nie jest używana przez dłuższy czas, posmaruj brzeszczot niewielką ilością oleju (np. maszynowego).



Czyszczenie

Dbaj o to, by szczeliny wentylacyjne zawsze były odsłonięte i regularnie przecieraj obudowę miękką szmatką.

Ochrona środowiska



Selektywna zbiórka odpadów. Produktu tego nie wolno wyrzucać do normalnych śmieci z gospodarstw domowych.

Gdy pewnego dnia będziesz zmuszony zastąpić produkt Berner nowym sprzętem lub nie będziesz go już potrzebować, nie wyrzucaj go do śmieci z gospodarstw domowych, a jedynie oddaj do specjalistycznego zakładu utylizacji odpadów.



Dzięki selektywnej zbiórce zużytych produktów i opakowań niektóre materiały mogą być odzyskane i ponownie wykorzystane. W ten sposób chroni się środowisko naturalne i zmniejsza popyt na surowce.

Lokalne przepisy mogą wymagać oddawania elektrycznych urządzeń powszechnego użytku sprzedawcy, u którego produkt został zakupiony, lub do specjalnych punktów zbiorczych.

Firma Berner chętnie przyjmuje stare, wyprodukowane przez siebie urządzenia i utylizuje je zgodnie z obowiązującymi przepisami. Usługa ta jest bezpłatna. By z niej skorzystać, oddaj elektronarzędzie do autoryzowanego warsztatu naprawczego, który prowadzi zbiórkę w naszym imieniu.

GWARANCJA I OBSŁUGA KLIENTÓW

Każde urządzenie, część zamienna lub akcesoria są dokładnie kontrolowane przed ekspedycją z zakładu produkcyjnego. Jeśli pomimo tego urządzenie posiada wady, należy je przesłać bezpośrednio do najbliższego centrum obsługi klientów lub najbliższego punktu serwisowego Berner.

Okres gwarancji wynosi 36 miesięcy od dnia zakupu, potwierdzonego oryginalnym dowodem zakupu.

W okresie gwarancji zapewniamy:

- bezpłatne usunięcie ewentualnych wad
- bezpłatną wymianę wszystkich uszkodzonych części
- bezpłatny i fachowy serwis

Warunkiem jest, aby wykryte usterki wynikały z wad materiałowych i / lub wykonania. Ponadto urządzenie nie mogło być użytkowane niezgodnie z przeznaczeniem. Dopuszcza się użycie tylko oryginalnych części i akcesoriów, które firma Berner określiła jako kompatybilne z produkowanymi przez nią urządzeniami.

Adresy punktów serwisowych są podane na odwrotnej stronie.

MEČOVÁ PILA

BRS-1050/BRS-1050 BC

Blahopřejeme Vám!

Zvolili jste si nářadí značky Berner. Roky zkušeností, důkladný vývoj výrobků a inovace vytvořily ze společnosti Berner jednoho z nejspolehlivějších partnerů pro uživatele profesionálního elektrického nářadí.

Technické údaje

BRS-1050/BRS-1050 BC	
Č. výrobku	207093/207092
Typ	4
Napájecí napětí	V 230
Příkon	W 1 050
Otáčky naprázdno	0 - 2 800
Zdvih	mm 29
Řezná kapacita do dřeva/	
kovových profilů/potrubí z plastu	mm 265/130/160
Hmotnost	kg 3,5

Úroveň akustického tlaku měřená podle normy : EN 60745

L_{PA} (akustický tlak)	dB(A) 89
K_{PA} (odchylka akustického tlaku)	dB(A) 3
L_{WA} (akustický výkon)	dB(A) 100
K_{WA} (odchylka akustického výkonu)	dB(A) 3

Celková úroveň vibrací (prostorový vektorový součet) určená podle normy EN 60745:

Hodnota vibrací a_h	
$a_{h,ow}$ =	m/s ² 14,9
Odchylka K =	m/s ² 5,5

Velikost vibrací uvedená v tomto dokumentu byla měřena podle normalizovaných požadavků, které jsou uvedeny v normě EN 60745 a může být použita pro srovnání jednoho nářadí s ostatními. Tato hodnota může být použita pro předběžné odhad vibrací působících na obsluhu.



VAROVÁNÍ: Deklarované hodnoty vibrací se vztahují na standardní použití nářadí. Je-li ovšem nářadí použito pro různé aplikace s rozmanitým příslušenstvím nebo je-li prováděna jeho nedostatečná údržba, velikost vibrací může být odlišná. Tak se může během pracovní doby značně zvýšit doba vystavení se působení vibrací na obsluhu.

Odhad míry vystavení se působení vibrací by měl také počítat s dobou, kdy je nářadí vypnuto nebo kdy je v chodu, ale neprovádí žádnou práci. Tímto způsobem může být z pohledu na celou dobu práce účinek dané úrovně vibrací znatelně snížen.

Zjistěte si další doplňková bezpečnostní opatření, která chrání obsluhu před účinkem vibrací: údržba nářadí a jeho příslušenství, udržování rukou v teple, organizace způsobů práce.

Pojistky:

230 V nářadí	10 A v napájecí síti
--------------	----------------------

Popis: Bezpečnostní pokyny

Níže uvedený popis popisuje stupeň závažnosti každého označení. Přečtete si pozorně návod k použití a věnujte pozornost těmto symbolům.



NEBEZPEČÍ: Označuje bezprostředně hrozící rizikovou situaci, která, není-li jí zabráněno, povede ke způsobení vážného nebo smrtelného zranění.



VAROVÁNÍ: Označuje možné hrozící nebezpečí které, v případě nedodržení, může způsobit smrt nebo vážné zranění.



UPOZORNĚNÍ: Označuje potencionálně hrozící rizikovou situaci, která, není-li jí zabráněno, může vést ke způsobení lehkého nebo středně vážného zranění.

UPOZORNĚNÍ: Je-li použito bez výstražného symbolu, označuje potencionálně hrozící rizikovou situaci, která, není-li jí zabráněno, může vést ke způsobení hmotných škod.



Upozorňuje na riziko úrazu způsobeného elektrickým proudem.



Upozorňuje na riziko vzniku požáru.

ES Prohlášení o shodě v rámci EU



Společnost Berner tímto prohlašuje, že výrobky popisované v technických údajích splňují požadavky následujících norem: 2006/42/EC, EN 60745-1, EN 60745-2-11.

ČESKY

Tyto výrobky splňují také požadavky směrnice 2004/108/EC a 2011/65/EU. Další informace vám poskytne zástupce společnosti Berner na následujících adresách nebo je také naleznete na zadní straně tohoto návodu.

Níže podepsaná osoba je odpovědná za správnost technických údajů a provádí toto prohlášení jménem společnosti Berner.



Armin Hess
Chairman of the Management Board
Berner GmbH,
74653 Künzelsau, Deutschland
01.11.2013

Bezpečnostní pokyny



VAROVÁNÍ: S ohledem na snížení rizika úrazu si přečtěte návod k použití.

Všeobecné bezpečnostní pokyny týkající se elektrického nářadí



VAROVÁNÍ: Pozorně si přečtěte veškerá bezpečnostní varování a pokyny. Nedodržení níže uvedených pokynů může mít za následek úraz elektrickým proudem, vznik požáru anebo vážné poranění.

Veškerá bezpečnostní varování a pokyny uschovejte pro případné další použití. Použitý termín „elektrické nářadí“ odkazuje na elektrické nářadí napájené ze sítě (obsahuje přívodní kabel) nebo na elektrické nářadí napájené z akumulátoru (bez napájecího kabelu).

1 Pracovní prostor

- a **Pracovní prostor udržujte čistý a dobře osvětlený.** Přeplněný a neosvětlený pracovní prostor může způsobit úraz.
- b **Nepracujte s elektrickým nářadím v prostorách s výbušnou atmosférou, jako jsou například prostory obsahující hořlavé kapaliny, plyny nebo výbušnou koncentraci prachu.** Nářadí je zdrojem jiskření, které může zapálit prach nebo výparu.
- c **Při práci s elektrickým nářadím dbejte na to, aby se k tomuto nářadí nepřibližovaly děti a okolo stojící osoby.** Odvrácení pozornosti může zapříčinit ztrátu kontroly.

2 Elektrická bezpečnost

- a **Zástrčka napájecího kabelu nářadí musí odpovídat zásuvce.** Nikdy jakýmkoliv způsobem zástrčku

neupravujte. Při práci s uzemněným elektrickým nářadím nikdy nepoužívejte zástrčkové adaptéry. Neupravené zástrčky a odpovídající zásuvky snižují riziko vzniku úrazu elektrickým proudem.

- b **Vyvarujte se dotyku s uzemněnými plochami jako je potrubí, radiátory, sporáky a ledničky.** Dojde-li k uzemnění Vašeho těla, vzrůstá riziko úrazu elektrickým proudem.
- c **Nevystavujte elektrické nářadí dešti nebo vlhkému prostředí.** Pokud do nářadí vnikne voda, zvýší se riziko úrazu elektrickým proudem.
- d **S napájecím kabelem zacházejte opatrně.** Nikdy nepoužívejte napájecí kabel k přenášení nářadí, jeho posouvání nebo za něj netahejte při odpojování nářadí od elektrické sítě. Chraňte kabel před vysokými teplotami, mastnotou, ostrými hranami a pohyblivými částmi. Poškozené nebo spletené kabely zvyšují riziko úrazu elektrickým proudem.
- e **Pokud s nářadím pracujete ve venkovním prostředí, použijte prodlužovací šňůru určenou do venkovního prostředí.** Použití kabelu pro venkovní použití snižuje riziko úrazu elektrickým proudem.

3 Bezpečnost obsluhy

- a **Zůstaňte stále pozorní, sledujte, co provádíte a při práci s nářadím přemýšlejte.** S nářadím nepracujte pokud jste unavení nebo pokud jste pod vlivem omamných látek, alkoholu nebo léků. Chvilka nepozornosti při práci s nářadím může vést k vážnému úrazu.
- b **Používejte bezpečnostní vybavení.** Vždy používejte ochranu zraku. Bezpečnostní vybavení jako jsou respirátor, neklouzavá bezpečnostní obuv, pevná přilba nebo ochrana sluchu, použité v odpovídajících podmínkách, snižují riziko vzniku úrazu.
- c **Zabraňte náhodnému spuštění. Předtím, než nářadí připojíte do elektrické zásuvky zabezpečte, aby byl hlavní vypínač ve vypnuté poloze.** Přenášení elektrického nářadí s prstem na hlavním spínači nebo připojení napájecího kabelu nářadí k síti, je-li hlavní spínač v poloze zapnuto zvyšuje riziko nehody.
- d **Před spuštěním nářadí se vždy ujistěte, zda nejsou v jeho blízkosti klíče nebo seřizovací přípravky.** Klíče nebo seřizovací přípravky zapomenuté na pohyblivých částech nářadí mohou způsobit úraz.
- e **Nepřekázejte sami sobě.** Při práci vždy udržujte vhodný a pevný postoj. To umožní lepší ovladatelnost nářadí v neočekávaných situacích.
- f **Vhodně se oblékejte.** Nenoste volné šatstvo nebo šperky. Dbejte na to, aby se Vaše vlasy, oděv nebo rukavice nedostaly do nebezpečné blízkosti

pohyblivých částí. Volný oděv, šperky nebo dlouhé vlasy mohou být pohyblivými díly zachyceny.

- g** Je-li nářadí vybaveno výstupem pro připojení odsávání a sběrným vakem, zkontrolujte tyto funkce a ujistěte se, zda jsou správně používány. Použití těchto zařízení může snížit nebezpečí týkající se prachu.
- 4** **Provoz a údržba elektrického nářadí**
- a** **Na nářadí příliš netlačte. Používejte správný typ nářadí pro Vaši práci.** Správný typ nářadí bude pracovat lépe a bezpečněji, jestliže bude používáno ve výkonnostním rozsahu, pro který bylo určeno.
- b** **Pokud nelze hlavní spínač nářadí zapnout a vypnout, s nářadím nepracujte.** Každé nářadí s nefunkčním hlavním spínačem je nebezpečné a musí být opraveno.
- c** **Před výměnou jakýchkoliv částí, příslušenství či jiných připojených součástí, před prováděním servisu nebo pokud nářadí nepoužíváte, odpojte jej od elektrické sítě.** Tato preventivní bezpečnostní opatření snižují riziko náhodného spuštění nářadí.
- d** **Pokud nářadí nepoužíváte, uložte jej mimo dosah dětí a zabraňte nepovolaným osobám, které nejsou obeznámeny s jeho obsluhou nebo s tímto návodem, aby s nářadím pracovali.** Výkonné nářadí je v rukou nekalifikované obsluhy nebezpečné.
- e** **Údržba elektrického nářadí. Zkontrolujte, zda se u nářadí nevyskytují vychýlené nebo rozpojené pohyblivé části, zlomené díly nebo jakékoliv jiné závady, které mohou mít vliv na jeho správný chod. Pokud je nářadí poškozeno, nechejte jej opravit.** Mnoho poruch vzniká nedostatečnou údržbou nářadí.
- f** **Řezné nástroje udržujte ostré a čisté.** Řádně udržované řezné nástroje s ostrými řeznými čepeli se méně zanášejí a lépe se ovládají.
- g** **Používejte elektrické nářadí, příslušenství, nástroje atd. v souladu s těmito pokyny a způsobem doporučeným pro daný typ nářadí s ohledem na pracovní podmínky a druh vykonávané práce.** Používání elektrického nářadí k jiným než určeným aplikacím může vést ke způsobení rizikových situací.
- 5** **Opravy**
- a** **Opravy elektrického nářadí svěřte kvalifikovanému technikovi, jež používá shodné náhradní díly.** Tak zajistíte bezpečný chod nářadí.

Další bezpečnostní pokyny pro práci s pilami



VAROVÁNÍ: VŽDY používejte schválený ochranný respirátor. Použití tohoto nářadí může vytvářet nebo vířit prach, což může způsobit vážné zranění.

Zapnutí a vypnutí

- Po vypnutí se nikdy nepokoušejte dobíhající plátek pily zastavit prsty.
- Nikdy nepokládejte pilu na stůl nebo na pracovní ponk, pokud není vypnuta. Po vypnutí pily pilová čepel ještě krátce dobíhá.

V průběhu řezání

- Pokud používáte pilové čepel speciálně určené k řezání dřeva, odstraňte před započetím práce z obrobku veškeré hřebíky a jiné kovové části.
- Kdekoliv je to možné, používejte k bezpečnému uchycení obrobku svěrák a upínací svorky.
- Nepokoušejte se řezat extrémně malé obrobky.
- Nenahybejte se příliš vpřed. Ujistěte se, zda máte vždy pevný postoj, obzvláště pokud stojíte na lešení nebo na žebřících.
- Pilu držte vždy oběma rukama.
- Pro řezání křivek a prohlubní použijte k tomu účelu přizpůsobenou pilovou čepel.
- Doporučujeme používat respirátor.

Kontrola a výměna pilové čepel

- Používejte výhradně pilové čepel odpovídající požadavkům obsažených v těchto pokynech pro práci.
- Používejte výhradně ostré pilové čepel ve výborném stavu; popraskané nebo staré pilové čepel by měly být ihned zlikvidovány a nahrazeny novými.
- Zajistěte, aby byla pilová čepel bezpečně upevněna.

Označení na nářadí

Na nářadí jsou následující piktogramy:



Před použitím si přečtete návod k obsluze.

UMÍSTĚNÍ DATOVÉHO KÓDU (obr. A)

Datový kód (f) obsahující i rok výroby je vyznačen na výrobním štítku.

Příklad:

2013 XX XX
Rok výroby

Č E S K Y

Obsah balení

Balení obsahuje:

- 1 Mečová pila
 - 1 Návod k použití
 - 1 Výkresovou dokumentaci
- Zkontrolujte, zda během přepravy nedošlo k poškození nářadí, jeho částí nebo příslušenství.
 - Před zahájením pracovních operací věnujte dostatek času pečlivému pročtení a pochopení tohoto návodu.

Popis (obr. A)

Vaše mečová pila je určena k řezání dřeva, kovu a potrubí. Kompaktní konstrukce toto nářadí umožňuje provádění řezů velmi těsně u okrajů nepřístupných míst.

- 1 Spínač s regulací otáček
- 2 Svorná páčka pilového listu
- 3 Patka pily

Elektrická bezpečnost

Elektromotor byl zkonstruován pouze pro jedno napájecí napětí. Vždy zkontrolujte, zda napájecí napětí zdroje odpovídá napětí na výkonovém štítku.



Vaše nářadí Berner je chráněno dvojitou izolací v souladu s normou EN 60745; z tohoto důvodu není nutná ochrana uzemněním.

Použití prodlužovacího kabelu

Je-li použití prodlužovacího kabelu nutné, použijte pouze schválený typ kabelu, který je vhodný pro příkon tohoto zařízení (viz technické údaje). Minimální průřez vodiče je 1,5 mm². Kabel musí mít pogumovaný plášť a musí obsahovat zemnicí vodič.

V případě použití navinovacího kabelu, odvítejte vždy celou délku kabelu.

Montáž a seřízení



Dříve než zahájíte montáž nebo seřizování, vždy odpojte nářadí od sítě.

Uchycení pilového listu (obr. B)

- Přesuňte svornou páčku pilového listu (2) nahoru tak, aby se uvolnil mechanismus sevření pilového listu.
- Do držáku pilového listu (4) zasuňte pilový list, až zcela zapadne. Pilový list lze upnout s ozubením směřujícím vzhůru nebo dolů, vpravo nebo vlevo.
- Přesuňte svornou páčku pilového listu (2) dolů tak, aby se uzamknul mechanismus sevření pilového listu.
- Opačným postupem pilový list vyjmete.

Pilové listy

materiál	doporučený pilový list
železné kovy	jemné zoubkování
barevné kovy	hrubé zoubkování
dřevo	hrubé zoubkování
plasty	jemné zoubkování
zdivo	tvrzená karbidem

Široká škála pilových listů daného určení je k dispozici jako zvláštní výbava.



Pilový list volte vždy pečlivě.

Pokyny pro obsluhu



- Vždy dodržujte bezpečnostní předpisy a platná nařízení.
- Zajistěte, aby byl obráběný materiál pevně upnut.
- Na nářadí příliš netlačte a na pilový list netlačte ze strany. Pokud je možné, pracujte s patkou pily přitlačenou k obrobku. Předejde se tím poškození čepele a zastaví se trhání a vibrace nářadí.
- Před řezáním zdiva či podlahy vezměte na vědomí umístění skrytého potrubí a elektrického vedení. Nářadí držte vždy za rukojeť.
- Vyvarujte se přetěžování nářadí. Před zahájením řezu nechejte pilový list několik sekund běžet naprázdno. Nikdy pilu nespouštějte, pokud je pilový list zařiznut v obrobku nebo pokud se materiálu dotýká.

Před zahájením provozu:

- Nasadte příslušný typ pilového listu. K řezání křivek používejte úzké pilové listy. U těžce přístupných míst (například v blízkosti zdí, atd.) používejte pružné bimetalové pilové listy.

Správný úchop nářadí (obr. D, E)



VAROVÁNÍ: Z důvodu snížení rizika vážného zranění **VŽDY** používejte správný úchop nářadí, jako na uvedeném obrázku.



VAROVÁNÍ: Z důvodu snížení rizika vážného zranění držte nářadí **VŽDY** bezpečně a očekávejte nenadálé reakce.

Správný úchop je takový, kdy jednou rukou držíte nářadí za zadní rukojeť (7) a druhou rukou rukojeť přední (5).

Zapnutí a vypnutí (obr. A)

- Chcete-li nářadí spustit, stiskněte spínač s regulací otáček (1). Otáčky nářadí jsou určeny tlakem vyvíjeným na spínač.
- Chcete-li nářadí vypnout, spínač uvolněte. Po ukončení práce a před odpojením napájecího kabelu nářadí vždy vypněte.

Řezání dřeva

- Upevněte si bezpečně obrobek a před řezáním z něj odstraňte všechny hřebíky a kovové předměty.
- Uchopte nářadí oběma rukama, pracujte s patkou pily přitisknutou k obrobku.

Vyřezávání do dřeva (obr. C)

- Patku pily ponechte ležet na obrobku v takové poloze sklonu, jaká je při zářezu pilového listu.
- Zapněte pilu a pomalu táhněte ostřím. Ujistěte se, zda po celou dobu zůstává patka pily v kontaktu s obrobkem.

Vybrání

- Změřte si a označte požadované vybrání.
- Použijte úzký pilový list, spodní část patky pily ponechávejte v kontaktu s obrobkem a dávejte pozor, aby pilový list směřoval ve vytyčené řezné linii. Pokud je nutné, například ve stísněných prostorech, použijte vnější okraj patky pily jako vodička.
- Zapněte nářadí a proveďte zářez pilového listu do obrobku při plyných otáčkách, nářadí pevně tlačte proti obrobku.



Odsávání prachu

Pokud je nářadí používáno ve vnitřních prostorech delší dobu, použijte vhodný systém odsávání nečistot, který je zkonstruován v souladu s platnými nařízeními týkajícími se emisí nečistot.

Řezání kovu

- Pokud řežete tenké kovy, vždy je pomocí dřeva na obou stranách vyztužte. To vám zaručí provedení čistého řezu a zabrání se tím poničení materiálu.
- U dlouhých přímých řezů si na obrobek vyznačte linii řezu.
- Kolem linie řezu naneste tenký film maziva, spusťte nářadí a vedte pilový list po linii řezu.

Řezání plastů

- Vždy pracujte se sníženými otáčkami. Proveďte testovací řez, abyste zjistili, zda je materiál náchylný na teplo.



Řezání zdiva



Při řezání azbestu se může vytvářet nebezpečný prach. Řiďte se zákonnými nařízeními a dodržte doporučení vydaná výrobcí azbestu.

Řezání až po vyčnívající okraj (obr. D)

- Pomocí běžného pilového listu instalovaného horní stranou dolů proveďte řez až k plánovanému okraji.

Souběžný řez (obr. E)

S pilovým listem nasazeným ve vodorovném směru lze pilu použít k provádění souběžných řezů v těsné blízkosti podlah, stěn a stropů.

- Ujistěte se, zda po celou dobu zůstává patka pily v kontaktu s obrobkem.

Další podrobnosti týkající se příslušenství získáte u svého značkového prodejce.

Údržba

Vaše elektrické nářadí značky Berner bylo zkonstruováno tak, aby pracovalo co nejdéle s minimálními nároky na údržbu. Dlouhodobá bezproblémová funkce nářadí závisí na jeho řádné údržbě a pravidelném čištění.



Mazání

Pokud není nářadí delší dobu používáno, naneste na pilový list menší množství oleje (například strojní olej).



Čištění

Udržujte čisté ventilační drážky a plastový kryt pravidelně čistěte měkkou tkaninou.

Ochrana životního prostředí



Třídění odpadu. Tento výrobek nesmí být likvidován spolu s běžným komunálním odpadem.

Až nebudete váš výrobek Berner dále potřebovat nebo uplyne doba jeho životnosti, nelikvidujte jej spolu s domovním odpadem. Zařízení zlikvidujte podle platných pokynů o třídění a recyklaci odpadu.

Č E S K Y



Tříděný odpad umožňuje recyklaci a opětovné využití použitých výrobků a obalových materiálů. Opětovné použití recyklovaných materiálů pomáhá chránit životní prostředí před znečištěním a snižuje spotřebu surovin.

Při zakoupení nových výrobků Vám prodejny, místní sběrný odpadů nebo recyklační stanice poskytnou informace o správné likvidaci elektroodpadů z domácnosti.

Společnost Berner poskytuje možnost sběru a recyklace použitých výrobků Berner po ukončení jejich provozní životnosti. Chcete-li získat výhody této služby, odevzdejte prosím vaše nářadí jakémukoliv autorizovanému servisu Berner, který nářadí odebere a zajistí jeho recyklaci.

Adresu vašeho nejbližšího autorizovaného střediska Berner naleznete na zadní straně tohoto návodu.

ZÁRUKA A ZÁKAZNICKÁ SLUŽBA

Každé nářadí, náhradní díl nebo příslušenství se před expedicí z výrobního závodu důkladně kontrolují. Pokud se i přesto na nářadí objeví nějaké vady, zašlete nám toto přímo na naši centrálu pro zákaznické služby, nebo do nejbližší smluvní opravny firmy Berner.

Záruční doba 36 měsíců začíná dnem koupě, což musí být prokázáno originálem kupního dokladu. V záruční době výrobce ručí za:

- bezplatné odstranění případných poruch
- bezplatnou výměnu všech poškozených částí
- bezplatný a odborný servis

Požadavkem je, že se jedná o materiální nebo výrobní vady a že[stroj] nebyl provozován nesprávným způsobem. Kromě toho může být použito pouze originální příslušenství, které je společností Berner výslovně označeno jako vhodné pro práci se stroji Berner.

Adresy smluvních oprav jsou uvedeny na zadní straně.

KARDFŰRÉSZ

BRS-1050/BRS-1050 BC

Szívőből gratulálunk

Önök, hogy a nagy tradíciójú Berner cég gyártmánya mellett döntött. Hosszú évek tapasztalata, állandó termék fejlesztés és innováció tette a Bernerot a professzionális szerszám felhasználók egyik legmegbízhatóbb partnerévé.

Műszaki adatok

BRS-1050/BRS-1050 BC	
Term. sz.	207093/207092
Típus	4
Feszültség	V 230
Felvett teljesítmény	W 1 050
Üresjáratú löketség	min ⁻¹ 0 - 2 800
Lökethossz	mm 29
Vágásteljesítmény fa/ acél	
profilok / műanyag csövek	mm 265/130/160
Súly	kg 3,5

Hangnyomásszint a következő szabvány alapján:

EN 60745

L _{PA} (hangnyomás)	dB(A) 89
K _{PA} (hangnyomásszint bizonytalansága)	dB(A) 3
L _{WA} (hangerő)	dB(A) 100
K _{WA} (hangerő bizonytalansága)	dB(A) 3

Az összes vibráció (triax vektorösszeg) az EN 60745 szabvány előírásai alapján:

Kibocsátott vibráció értéke a_n

$$a_{h,ow} = m/s^2 \quad 14,9$$

$$\text{Bizonytalanság } K = m/s^2 \quad 5,5$$

Az adatlapon megadott kibocsátott vibráció értékét az EN 60745 szabvány által meghatározott szabványos méréssel határoztuk meg, így az itt megadott értékét össze lehet hasonlítani egy másik szerszám értékével. Az érték felhasználható az előzetes kockázatelemzéshez.



FIGYELMEZTETÉS: A megadott kibocsátott vibráció az eszköz jellemző használatára vonatkozik. Ha az eszközt más célra használják vagy más tartozékokkal vagy az nincs megfelelően karbantartva, akkor a vibráció a megadott értéktől eltérhet. És így a munkavégzés során a kitettség mértéke is jelentősen megváltozhat.

Meg kell becsülni és figyelembe kell venni arra az időtartamra jutó vibrációt amíg az eszköz ki van kapcsolva vagy be van kapcsolva, de nem használják a munkához. És így a munkavégzés során a kitettség mértéke is jelentősen csökkenhet.

Azonosítani kell azokat a munkavédelmi óvintézkedéseket, amelyekkel csökkenteni lehet a kezelőkre jutó vibrációt; például: az eszköz és a tartozékok karbantartása, a kezek melegen tartása, a munkamódszer módosítása.

Biztosítékok:

230V készülék 10 A

Definíciók: Biztonsági utasítások

A lenti definíciók meghatározzák az egyes figyelmeztető szavakhoz/címkékhez társított veszély súlyosságát. Kérjük, olvassa el a kézikönyvet és figyeljen ezekre a szimbólumokra.



VESZÉLY: Egy azonnali veszélyes helyzetet azonosít, amelyet ha nem kerülnek el súlyos vagy halálos balesetet okozhat.



FIGYELMEZTETÉS: Egy potenciálisan veszélyes helyzetet azonosít, amelyet ha nem kerülnek el súlyos vagy halálos balesetet okozhat.



ÓVINTÉZKEDÉS: Egy potenciálisan veszélyes helyzetet azonosít, amelyet ha nem kerülnek el könnyebb sérüléssel vagy balesettel járhat.

ÓVINTÉZKEDÉS: Ha a figyelmeztető szót a szimbólum nélkül használják, akkor az olyan potenciálisan veszélyes helyzetet azonosít, amely anyagi károkkal járhat.



Az elektromos áramütés veszélyét jelzi.



A tűzveszélyt jelzi.

EC-TANUSÍTÁS



BRS-1050/BRS-1050 BC

A Berner vállalat tanúsítja, hogy a következő termékek - amelyek a műszaki adatok részben definiáltunk - megfelelnek a következő szabványok követelményeinek: 2006/42/EC, EN 60745-1, EN 60745-2-11.

MAGYAR

Ezek a termékek a 2004/108/EK és a 2011/65/EU irányelveknek is megfelelnek. Ha további információra lenne szüksége akkor lépjen kapcsolatba a Berner vállalattal a következőkben megadott elérhetőségeken, ill. lásd az elérhetőségeket a kézikönyv hátoldalán.

Az aláíró személy a műszaki adatok összeállításáért felelős személy, nyilatkozatát a Berner vállalat nevében adja.

Armin Hess
Chairman of the Management Board

Berner GmbH,
74653 Künzelsau, Deutschland
01.11.2013

Biztonsági utasítások



FIGYELMEZTETÉS: A sérülések kockázatának csökkentése érdekében olvassa el az utasításokat tartalmazó kézikönyvet.

Elektromos szerszám általános figyelmeztetései



FIGYELMEZTETÉS: Olvassa el az összes biztonsági figyelmeztetést és utasítást. A biztonsági figyelmeztetések és utasítások figyelmen kívül hagyása elektromos áramütést, tüzet és/vagy súlyos sérülést okozhat.

Őrizze meg az összes figyelmeztetést és utasítást, hogy azokat később referenciaként használhassa. Az „elektromos szerszám” kifejezés a figyelmeztetéseken az Ön által használt vezetékes vagy akkumulátorokkal üzemeltetett (vezetéktmentes) elektromos szerszámot jelenti.

1 Munkaterület

- a **Tartsa rendben és világítsa meg munkahelyét.** A zsúfolt, rendetlen munkaterület növeli a balesetveszélyt. Gondoskodjon a munkaterület megfelelő megvilágításáról.
- b **Ne használja a készüléket robbanás és tűzveszélyes helyeken, például gyúlékony folyadékok és gázok közelében.** Elektromos kéziszerszámok használatakor szikra keletkezhet, mely begyújthatja a port vagy gázt.
- c **Tartsa távol a gyerekeket és a nézelődőket.** Gondoskodjon arról, hogy gyereket, más személyek vagy állatok ne közelíthessék meg a munkaterületet, ne érinthessék meg a készüléket és a hálózati kábelt, továbbá elvonhatják figyelmét a készülék irányításáról.

2 Elektromos biztonság

- a **A készülék csatlakozódugójának illeszkednie kell a dugaszoló aljzathoz. Soha ne változtasson a csatlakozódugón. Soha ne használjon semmilyen adaptert földelt készülékekkel.** Az eredeti csatlakozódugó és a megfelelő dugaszoló aljzat használatával jelentősen csökkenthető az elektromos áramütés kockázata.
 - b **Kerülje az érintkezést fémes részekkel (például csövek, radiátorok, tűzhelyek és hűtőszekrények).** Viseljen gumitalpú cipőt. Extrém munkakörülmények között (pl.: magas páratartalom, fémpor keletkezése esetén) az elektromos biztonság növelhető egy leválasztó transzformátor vagy hibaáramvédelmi kapcsoló előkapcsolásán keresztül
 - c **Legyen figyelemmel a környezeti behatásokra.** Ne hagyja szabadban a gépet, óvja az esőtől. Ne használja nyirkos, nedves környezetben.
 - d **Bánjon gondosan a kábellel. Soha ne a kábelnél fogva vigye a gépet, és kérjük, ne a kábelnél fogva húzza ki a csatlakozódugót a konnektorból. Tartsa távol a kábelt éles széléktől, védje olajtól és hőtől. Minden használat előtt ellenőrizze a kábel állapotát, és ne indítsa be a gépet, ha a kábel sérült. Sérült vagy összetekeredett hálózati kábel használata jelentősen növelheti az elektromos áramütés kockázatát.**
 - e **A szabadban kizárólag csak az arra jóváhagyott és jelöléssel ellátott hosszabbító kábelt szabad használni.** Használat előtt ellenőrizze a hosszabbító kábelt és cserélje le, ha sérült. Teljesítmény csökkenés nélkül max. 30m hosszú, kéteres hosszabbító kábelt használjon.
- #### 3 Személy védelem
- a **Figyeljen munkájára. Figyeljen mindig arra, amit tesz. Használja az összes érzékiszervét. Ne használja a készüléket, ha fáradt, vagy ha hallucinogén anyag, alkohol vagy gyógyszeres befolyásoltság alatt áll.** Elektromos kéziszerszám használatakor pillanatnyi figyelmetlenség is súlyos baleset előidézője lehet.
 - b **Viseljen védőfelszerelést. Mindig viseljen védőszemüveget.** Használjon arc vagy pormaszkot, csuszásmentes lábbelit és védősisakot, ha az elvégzendő munka nagy porral, vagy lepattanó részekkel járhat. Ügyeljen a hallásvédelemre is.
 - c **Ne hagyja felügyelet nélkül bekapcsolva a gépet. Győződjön meg róla, hogy az üzemi kapcsoló kikapcsolt állapotban van, mielőtt az áramforrásra csatlakoztatja.** Ne szállítsa a feszültség alatt lévő gépet újjával az üzemi kapcsolón, mivel ez súlyos baleset előidézője lehet.

- d **Ne hagyjon szerelőkulcsot a gépben.** A munka megkezdése előtt mindig ellenőrizze, hogy a szerelőszerszámot (kulcsot) eltávolította-e a készülékből.
- e **Álljon biztonságosan.** Kerülje a rendellenes testtartást, és egyensúlyát soha ne veszítse el munkavégzés közben. Így jobban irányíthatja a készüléket, még váratlan helyzetekben is.
- f **Viseljen megfelelő munkaruházatot. Szabadban viseljen gumikesztyűt és csúszásmentes lábbelit.** Ne hordjon ékszert vagy laza ruházatot munkavégzés közben. Tartsa távol hosszú haját, ruházatát és munkakesztyűjét a mozgó részekről. A laza ruházat, ékszerek vagy hosszú haj beakadhatnak a mozgó részekbe. Hosszú haj esetében használjon sapkát, hogy ne zavarja a munkában.
- g **Ha a készüléken megtalálható a porfelszívási lehetőség, vagy a porzsák, úgy ügyeljen arra, hogy megfelelően csatlakoztassa és használja ezeket munka közben.** Porelszívó berendezés használatával nagymértékben csökkenthetőek a por okozta veszélyek.
- 4 **Az elektromos kéziszerszám használata és ápolása**
- a **Mindig a megfelelő szerszámot használja. Ne erőltesse a kéziszerszámot.** A készülék rendeltetésszerű használatáról korábban már említést tettünk. Ne erőltesse túl a kisebb teljesítményű készülékeket, vagy tartozékokat, nagyobb teljesítményt igénylő munkánál. A termékkel jobban és biztonságosabban elvégezheti a munkát, hogy ha a teljesítmény kategóriájának megfelelően használja. **Figyelem!** Az Ön biztonsága érdekében csak olyan tartozékokat, illetve kiegészítő berendezést használjon, melyet a kezelési utasítás ajánl.
- b **Ne használja a gépet, ha a kapcsoló nem működőképes.** Bármely kéziszerszám használata, amely nem irányítható megfelelően az üzemi kapcsolóval, nagyon veszélyes, ezért azonnal meg kell javíttatni a kapcsolót, ha sérült vagy nem működőképes.
- c **Áramtalanítsa a készüléket.** Mindig áramtalanítsa a készüléket, ha nem használja azt; mielőtt változtatna a gép bármely beállításán; tartozékokat vagy feltétet cserél; valamint a termék átvizsgálása előtt.
- d **Ügyeljen a készülék megfelelő tárolására. Ha nem használja a készüléket, tartsa száraz, gyermekek elől gondosan elzárt helyen.** Az elektromos kéziszerszámok használata veszélyes lehet nem képzett felhasználó esetén.
- e **Ellenőrizze a készülék állapotát. Használat előtt mindig ellenőrizze a készüléket és a hálózati kábelt. Vizsgálja meg, hogy a mozgó részek megfelelően működnek, nincsenek akadályoztatva. Ellenőrizze a részegységeket, olajozásukat, esetleg**

előforduló töréseit, a kézvédő vagy a kapcsoló sérüléseit és minden olyan rendellenességet, ami befolyásolhatja a készülék használatát. Bizonyosodjon meg róla, hogy a készülék megfelelően működik, és a kategóriájával egyenértékű teljesítményt biztosít. Ne használja a gépet, ha valamelyik alkatrésze sérült. A sérült vagy hibás alkatrészek javítását vagy cseréjét csak a kijelölt szakszervezet végezheti. Soha ne kísérelje meg a javítást Önállóan, a sérült részeket és védőberendezéseket előírás szerint kell javíttatni vagy cseréltetni.

- f **A vágóéleket tartsa élesen és tisztán a jobb és biztonságosabb munkavégzés érdekében.** Kövesse a karbantartásra és tartozékcserére vonatkozó előírásokat. Tartsa a fogantyúkat és kapcsolókat szárazon, tisztán és olajtól, zsírtól mentesen.
- g **Rögzítse a munkadarabot. Használjon satut vagy más leszorító eszközt a munkadarab rögzítésére.** Így biztonságossá válik a munkavégzés, és mindkét keze szabadon marad a gép irányítására.

5 Javítás

- a **Ez a kéziszerszám megfelel a vonatkozó biztonsági előírásoknak. Javítást csak szakszerviz végezhet, és csak eredeti gyári alkatrészeket szabad felhasználni.** A szakszerűtlen javítás súlyos baleset előidézője lehet.

Kiegészítő biztonságtechnikai előírások kardfűrészekhez



FIGYELMEZTETÉS: MINDIG használjon minősített légzőmaszkot. A szerszám használata során por keletkezhet, ill. a szerszám felkavarhatja a porokat, ami súlyos sérülést okozhat.

A készülék be- és kikapcsolása

- Kikapcsolás után a fűrészlapot nem szabad ellennyomással (kézzel vagy tárggyal) fekezni. Hagyja magától leállni.
- A gépet csak kikapcsolt állapotában helyezze le, lehetőleg munkapadra vagy munkaasztalra. A fűrészlap a kikapcsolás után még rövid ideig tovább jár.

Fűrészeléskor

- Ha speciális favágó fűrészlapot használ, a munka megkezdése előtt az összes szöveget és fémadarabot távolítsa el a fűrészelendő fából.
- Amikor csak lehetséges, mindig rögzítse a munkadarabot, akár satuba, akár leszorító pofák segítségével.
- Ne kísérelje le extrém kis munkadarabok fűrészelésével.

MAGYAR

- Ügyeljen arra, hogy munka közben a saját állása biztos legyen, különösen, ha létrán vagy más magaslaton dolgozik.
- A fűrész mindig két kézzel tartsa.
- Ívek és zsebek vágására, használjon egy adaptált fűrészlapot.
- Lehetőleg mindig viseljen pormaszkot.

A fűrészlap ellenőrzése és cseréje

- Kizárólag Berner fűrészlapokat használjon, amelyeknek méretei megfelelnek a kezelési útmutatóban leírtaknak.
- Kizárólag éles és ép fűrészlappal dolgozzon. A repedt vagy deformált fűrészlapot azonnal cseréljen ki.
- Ügyeljen a fűrészlap megfelelő rögzítésére.

A szerszám jelzései

A szerszámon a következő piktogramok találhatóak:



Használat előtt olvassa el a kezelési útmutatót.

GYÁRTÁSI IDŐ KÓDJÁNAK FELTÜNTETÉSI HELYE (A ÁBRA)

A dátumkód (f) az eszköz házán található - ez tartalmazza a gyártás évét is.

Példa:

2013 XX XX

Gyártás éve

A csomagolás tartalma

A csomagolás a következőket tartalmazza:

- 1 Kardfűrész
 - 1 Kezelési utasítás
 - 1 Robbantott ábra
- Győződjön meg arról, hogy a készülék, a részegységek és a tartozékok nem sérültek-e meg a szállítás alkalmával.
 - A gép üzembe helyezése előtt alaposan olvassa át a kezelési utasítást, és legyen tisztában a készülék működésével.

Leírás (A ábra)

Az Ön kardfűrész professzionális fűrészelési alkalmazásokra lett kifejlesztve fában, fémekben, valamint csövek vágására. A kompakt formának köszönhetően összetett területek szélei közelében is könnyedén fűrészselhet.

1. Fordulatszám-szabályozós üzemi kapcsoló
2. Fűrészlap befogó kar
3. Fűrészlap

Elektromos biztonság

Az elektromotort adott feszültségre tervezték. Mindig ellenőrizze, hogy a hálózati feszültség megfelel-e a gép adattábláján feltüntetettnek!



Az Ön készüléke kettősszigetelésű EN 60745 szerint, ezért a földelés nem szükséges.

Hosszabbító kábel használata

Ha hosszabbító kábel használata szükséges, úgy használjon egy arra jóváhagyott hosszabbító kábelt, ami megfelel a készülék felvett teljesítményének (lásd a műszaki adatoknál). A minimális kábelér 1,5 mm². Erre a célra a hazai előírások szerinti H 07 RN-F jelzésű, 2x1,5 mm², vagy ennél nagyobb keresztmetszetű kábel a megfelelő.

Ha kábeldobon lévő hosszabbító kábelt használ, mindig teljes hosszában tekerdsejje le az üzembe helyezés előtt.

Továbbá vegye figyelembe az alábbi táblázatban szereplő adatokat.

Kábelméret (mm ²)		Kábel teljesítmény (Amper)					
0,75		6					
1,00		10					
1,50		15					
2,50		20					
4,00		25					
		Kábel hossz (m)					
		7,5	15	25	30	45	60
Volt	Amper	Kábel teljesítmény (Amper)					
230	0-2,0	6	6	6	6	6	6
	2,1-3,4	6	6	6	6	6	6
	3,5-5,0	6	6	6	6	10	15
	5,1-7,0	10	10	10	10	15	15
	7,1-12,0	15	15	15	15	20	20
	12,1-20,0	20	20	20	20	25	-

Összeszerelés és beállítás



Mielőtt elkezdí a gép összeszerelését, győződjön meg arról, hogy a hálózati csatlakozó le van választva az áramforrásról, és a készülék ki van kapcsolva.

A fűrészlapok felszerelése (B ábra)

- Mozgassa felfelé a fűrészlap rögzítő kart (2) a fűrészlap rögzítő mechanizmus kioldásához.
- Illessze be a fűrészlapot a befogóba (4), míg a rögzítő csap bereteszelődik. A fűrészlapot beszerelheti fogaival lefelé vagy felfelé vagy, balra vagy jobbra néző helyzetben is.
- Mozgassa lefelé a fűrészlap rögzítő kart (2) a fűrészlap rögzítő mechanizmus reteszeléséhez.
- A fűrészlap kivételéhez járjon el fordított sorrendben.

Fűrészlapok

Anyag	Ajánlott fűrészlap
Vastartalmú fém	finom fogazású
Nem vastartalmú fém	durva fogazású
Fa	durva fogazású
Műanyag	finom fogazású
Kőzet	keményfémlapkás

Széles fűrészlap választékunkban ezek a fűrészlapok is megtalálhatók, opcionálisan megvásárolhatóak.



Mindig gondosan válassza meg a fűrészlapot.

Használati utasítás



- Mindig tartsa be a biztonságtechnikai előírásokat és az idevonatkozó rendszabályokat.
- A munka megkezdése előtt győződjön meg a munkadarab biztos befogásáról és rögzítéséről.
- Ne gyakoroljon túl nagy nyomást a készülékre, és soha ne gyakoroljon oldalnyomást a fűrészlapra. Hagyja a saját ütemében vágni. Ne erőltesse a munkamenetet. Ha lehetséges, mindig nyomja a fűrészlapot a munkadarabhoz, ezzel elkerüli a fűrészlap sérülését éppúgy, mint a fűrész berezonálását és megingását.
- Szárazfalazatok, mennyezet és padlózat vágásakor, a munka megkezdése előtt, győződjön meg az elektromos áram és más csővezetékek elhelyezkedéséről. Mindig a fogantyúnál fogva tartsa a készüléket.
- Ne terhelje túl a készüléket. Hagyja a fűrészlapot néhány másodpercig üresjáraton futni, mielőtt elkezdí a vágást. Ne kapcsolja be soha a készüléket, ha a fűrészlap beszorult a munkadarabba, vagy azzal érintkezésben van.

M A G Y A R

A munka megkezdése előtt:

- Szereljen egy megfelelő fűrészlapot a készülékre. Ne használjon túlságosan kopott fűrészlapot. Használjon keskeny fűrészlapot a görbe vonalú vágásokhoz, illetve használjon flexibilis bimetál fűrészlapot a nehezen hozzáférhető munkadarabokhoz (pl. fal közeli vágásoknál).

Helyes kéztartás (D, E ábra)



FIGYELMEZTETÉS: A súlyos személyi sérülés elkerülése érdekében **MINDIG** a bemutatott helyes kéztartást alkalmazza.



FIGYELMEZTETÉS: A súlyos személyi sérülés elkerülése érdekében **MINDIG** tartsa szorosan a szerszámot, nehogy megugorjon.

Helyes kéztartásban egyik keze a hátsó fogantyún (7), a másik pedig az elülső fogási felületen (5) van.

A készülék be- és kikapcsolása (A ábra)

- A gép beindításához nyomja meg a fordulatszám-szabályozós üzemi kapcsolót (1). A kapcsoló behúzásának mértékével arányosan nő a fordulatszám.
- Hagyja a fűrészlapot néhány másodpercig üresjáraton futni, mielőtt elkezdi a vágást. Ne kapcsolja be soha a készüléket, ha a fűrészlap beszorult a munkadarabba, vagy azzal érintkezésben van.
- A készülék kikapcsolásához engedje el a fordulatszám-szabályozós üzemi kapcsolót. Mindig kapcsolja ki a készüléket, ha befejezte a munkavégzést, vagy mielőtt a hálózati áramforrásról leválasztja.

Faanyagok vágása

- Biztonságosan rögzítse a munkadarabot, és távolítsa el belőle minden szöveget vagy fém tárgyat.
- Tartsa a készüléket mindkét kezével, és nyomja a fűrészlapot a munkadarabhoz.

Beszűrő fűrészelés fában (C ábra)

- Támassa a fűrészlapot a munkadarabhoz úgy, hogy a fűrészlap a beszűrő fűrészelésnek megfelelő szöveget zárjon be.
- Kapcsolja be a készüléket, és lassan vezesse be a fűrészlapot. A fűrészlap mindig maradjon kapcsolatban a munkadarabbal.

Zsebek vágása

- Mérje ki és jelölje meg a vágás helyét.
- Használjon keskeny fűrészlapot. Tegye a fűrészlap alját a munkadarabra, és ellenőrizze, hogy a fűrészlap a vágási vonalon helyezkedik el. Ha szükséges, pl. szűk helyeken, használja a fűrészlap külső szélét vezetőként.

- Kapcsolja be a készüléket, és vezesse be a fűrészlapot az anyagba maximális sebességen. Tartsa a készüléket szorosan a munkadarabhoz.



Porelszívás

Ha a fűrész hosszú ideig zárt helyiségben használja, feltétlen csatlakoztasson a készülékhez egy megfelelő porelszívót, mely megfelel az idevonatkozó szabályozásban előírt porkibocsátási értéknek.

Fémek fűrészelése

- Ha vékony fémlemezt fűrészelt, mindig stabilizálja a munkadarabot mindkét oldalán egy darab puhafával vagy préselt falappal és ezen a „szendvicsten” keresztül fűrészlje. Ez tiszta vágást eredményez, és így megelőzhető az anyag sérülése.
- Hosszú, egyenes vonalú vágásoknál, jelölje ki a vágási vonalat a munkadarabon.
- Tegyen a kívánt vágásvonalra egy vékony olajcsíkot, kapcsolja be a készüléket és kövesse a vágásvonalat.

Műanyagok fűrészelése

- Mindig alacsony löketszámon dolgozzon. Végezzen próbavágást annak érdekében, hogy tesztelje a munkadarab hő érzékenységet.



Közet anyagok fűrészelése



Azbesztcement fűrészelésekor egészségre ártalmas por képződhet. Tartsa be az érvényes előírásokat, amelyek a közetek megmunkálására vonatkoznak, és vegye figyelembe az azbesztcement gyártójának ajánlásait.

Kiugró szélek fűrészelése (D ábra)

- Használjon hagyományos fűrészlapot fejfel lefelé vágva a kiugró szélét.

Párhuzamos fűrészelés (E ábra)

A készüléket használhatja párhuzamos fűrészelésre közel a padlózathoz vagy mennyezethez a fűrészlap vízszintes irányba való felszerelésével.

- Ügyeljen rá, hogy a fűrészlap mindvégig érintse a munkadarabot.

A készülékhez opcionálisan megvásárolható tartozékokról, tájékozódjon a Berner szakkereskedésekben.

Karbantartás

Az Ön Berner készüléke minimális karbantartás mellett hosszú távú felhasználásra lett tervezve. A készülék folyamatos megfelelő működése nagymértékben függ az alapos ápolástól és a rendszeres tisztítástól.



Kenés

Ha hosszú ideig nem használta a fűrész, vékonyan olozza be a fűrészlapot (pl. gépolajjal).



Tisztítás

Tartsa a készülék levegőreite tisztán, biztosítsa, hogy mindig nyitottak legyenek; és rendszeresen tisztítsa meg a motorházat egy puha ronggyal.

Környezetvédelem



Elkülönített begyűjtés. Ezt a készüléket el kell különíteni a normál háztartási hulladéktól.

Egy napon, mikor készüléke eléri technikai élettartamának végét, vagy nincs további szüksége rá, gondoljon a környezetvédelemre. A terméket a normál háztartási hulladéktól elkülönítve kell megsemmisíteni.



Az elhasználódott termékek és csomagolások elkülönített begyűjtése lehetővé teszi, ezek újrahasznosítását. Újrahasznosított vagy újra feldolgozott anyagok segítségével a környezetszennyezés, illetve a nyersanyagok iránti igény nagymértékben csökkenthető.

A helyi előírások rendelkezhetnek az elektromos készülékek háztartási hulladéktól elkülönített begyűjtéséről, helyhatósági hulladéklerakó helyeken vagy a kereskedők által új termék megvásárlásakor.

Berner termékeire az élettartamuk lejártával visszavételi lehetőséget kínál. Ez a szolgáltatás ingyenes. Ha igénybe veszi ezt a szolgáltatást, kérjük, juttassa el készülékét a legközelebbi Berner szervizbe, melyekről a Magyarországi Képviselőnél érdeklődhet.

GARANCIA ÉS VEVŐSZOLGÁLAT

Minden szerszámot, alkatrészt, vagy tartozékot alaposan ellenőrzünk, mielőtt azt gyárunkból kiszállítjuk. Amennyiben ennek ellenére a szerszámon valamilyen meghibásodást észlel, akkor a szerszámot küldje meg közvetlenül cégünk vevőszolgálatának, vagy a legközelebbi szerződéses Berner szakszerviznek.

A 36 hónapos garancia a vásárlás napjával kezdődik. A vásárlás napját az eredeti számlával kell igazolni.

A garanciaidőn belül garantáljuk:

- a meghibásodások ingyenes javítását,
- a sérült részek ingyenes cseréjét,
- az ingyenes szakszervizt.

A jótállás csak a termék anyag- és gyártási hibáira terjed ki, feltéve, hogy a hibát nem a [a gép] szakszerűtlen kezelése okozta. További jótállási feltétel, hogy csak eredeti alkatrészeket használjanak fel, amelyeket a Berner cég a Berner gyártmányú gépek üzemeltetéséhez kifejezetten megfelelőnek minősít.

A szerződéses szakszervizek jegyzékét a hátlapon találja.

ЕЛЕКТРИЧНА САБЉАСТА ТЕСТЕРА BRS-1050/BRS-1050 BC

Честитамо!

Изабрали сте Berner алат. Године искуства, темељан развој производа и иновације чине Berner једним од најпоузданијих партнера за професионалне кориснике електричних алата.

Технички подаци

BRS-1050/BRS-1050 BC	
Бр. артикла	207093/207092
Тип	4
Напон	B 230
Улазна снага	W 1 050
Брзина без оптерећења	0 - 2 800
Дужина хода	мм 29
Капацитет сечења у дрво/метални профили/пластичне цеви	мм 265/130/160
Тежина	кг 3,5

Ниво звучног притиска у складу са : EN 60745

L_{PA} (звучни притисак)	dB(A) 89
K_{PA} (нетачност звучног притиска)	dB(A) 3
L_{WA} (звучна снага)	dB(A) 100
K_{WA} (нетачност звучне снаге)	dB(A) 3

Укупне вредности вибрација (троосни векторски збир) одређене према EN 60745:

Емисиона вредност вибрација a_h	
$a_{h,cw} =$	m/c^2 14,9
Нетачност K =	m/c^2 5,5

Ниво емисије вибрација дат у овом листу је измерен у складу са стандардним тестирањем које је одређено према EN 60745 и може се користити за упоређивање алата са другим алатима. Ниво емисије се може користити као прелиминарна процена о изложености вибрацијама.



УПОЗОРЕЊЕ: Декларисани ниво емисије вибрација представља главне намене алата. Међутим, ако се алат користи у друге намене, са другим прибором или је недовољно одржан, онда се емисија вибрације може разликовати. То може значајно повећати ниво изложености у укупном радном веку алата.

Такође се мора узети у обзир и процена нивоа изложености вибрацијама за времена када је алат искључен или када алат ради у слободном ходу. То може значајно смањити ниво изложености у укупном радном веку алата.

Поистоветите се са додатним сигурносним мерама да бисте заштитили оператора од ефеката вибрације као што су: одржавање алата и прибора, нека вам руке буду топле, организација радних образаца.

Осигурачи:

230 V алати 10 Ампера, електрична мрежа

Дефиниције: Линије водилје о сигурности

Ниже наведене дефиниције описују ниво озбиљности за сваку рећ. Молимо прочитајте упутство и обратите пажњу на ове симболе.



ОПАСНОСТ: Означава претећу опасну ситуацију која ће, уколико се не избегне, резултовати у смртне или озбиљне повреде.



УПОЗОРЕЊЕ: Означава потенцијалну опасну ситуацију која може, уколико се не избегне, резултовати у смртне или озбиљне повреде.



ОПРЕЗ: Означава потенцијалну опасну ситуацију која може, уколико се не избегне, резултовати у мање или умерене повреде.

ОПРЕЗ: Када се користи без симбола означава потенцијалну опасну ситуацију која може, уколико се не избегне, резултовати у оштећење имовине.



Означава ризик од електричног удара.



Означава ризик од пожара.

ЕУ-изјава о усклађености



BRS-1050/BRS-1050 BC

Berner изјављује да су ови производи, који су описани под "техничким подацима", произведени у складу са: 2006/42/EC, EN 60745-1, EN 60745-2-11.

Ови производи су такође усклађени са директивом 2004/108/EC и 2011/65/EU. За више информација, молимо ступите у контакт са фирмом Berner на следећој адреси или погледајте позадину упутства за употребу.

Доле потписани је одговоран за састављање техничке датотеке и начинице је ову изјаву у име фирме Berner.



Armin Hess
Chairman of the Management Board

Berner GmbH,
74653 Künzelsau, Deutschland
01.11.2013

Sigurnosna uputstva



UPOZORENJE: Da biste smanjili rizik od povreda, pročitajte uputstvo za upotrebu.

Opšta sigurnosna upozorenja za električni alat



UPOZORENJE: Pročitajte sva sigurnosna upozorenja i sva uputstva. Nepridržavanje upozorenjima i uputstvima može rezultovati u električni udar, požar i/ili ozbiljnu povredu.

Sačuvajte sva upozorenja i uputstva za buduće potrebe. Termin „električni alat“ u upozorenjima se odnosi na vaš električni alat na struju (sa kablom) ili električni alat na baterije (bez kabla).

1 Радно подручје

- a **Држите Ваше радно подручје чисто и добро поспремљено.** Неред и неосветљена радна подручја могу водити несрећама.
- b **Не радите са електричним алатом у експлозивним околинима, у којим се налазе запаљиве течности, гасови или прашине.** Електрични алати стварају варнице које могу да упале прашину или испарења.
- v **Држите подаље децу и друге особе за време коришћења електричног алата.** Одвраћање пажње може узроковати да изгубите контролу.

2 Електрична сигурност

- a **Утикач електричног алата мора да одговара утичници.** Никада немојте вршити било какве измене на утикачу. Не употребљавајте адаптере утикача заједно са електричним алатима заштићеним уземљењем. Неизмењени утикачи и одговарајуће утичнице смањују ризик од електричног удара.
- b **Избегавајте контакт телом са уземљеним површинама као цеви, радијатори, шпорети и фрижидери.** Постоји увећан ризик електричног удара ако је Ваше тело уземљено.
- v **Немојте излагати електричне алате киши или влажним условима.** Продор воде у електрични алат повећава ризик од електричног удара.

- d **Немојте злоупотребљавати кабл.** Никада немојте употребљавати кабл за ношење, за повлачење или извлачење из утичнице. Држите кабл даље од топлоте, уља, оштрих ивица или покретних делова алата. Оштећени или замршени каблови повећавају ризик од електричног удара.

- d **Ако са електричним алатом радите напољу, користите само продужне каблове који су погодни за спољну употребу.** Употреба продужног кабла погодним за спољну употребу смањује ризик од електричног удара.

3 Лична безбедност

- a **Будите пажљиви, пазите шта радите и користите здрав разум када радите са Вашим електричним алатом.** Не користите алат када сте уморни или под утицајем дроге, алкохола или лекова. Моменат непажње код употребе електричног алата може водити озбиљним повредама.
- b **Користите заштитну опрему.** Носите увек заштитне наочаре. Заштина опрема, као што су маска за прашину, неклизајуће заштитне ципеле, заштитни шлем или заштита за слух, употребљена у одговарајућим условима смањује лично повређивање.
- v **Избегавајте ненамерно пуштање у рад.** Уверите се да је прекидач у позицији искључен пре него што утакнете утикач у утичници. Ношењем електричног алата са прстом на прекидачу или прикључивањем електричног алата на струју ако је прекидач укључен може довести до несрећа.
- d **Уклоните алате за подешавање или кључеве за завртањ пре него што укључите електрични алат.** Остављен алат или кључ причвршћен на покретним деловима електричног алата може узроковати личне повреде.
- d **Не прецењујте себе.** Побрините се да увек стабилно стојите и одржавајте у свако доба равнотежу. На тај начин можете боље контролисати електрични алат у неочекиваним ситуацијама.
- ф **Носите погодну одећу.** Не носите широку одећу или накит. Држите косу, одећу и рукавице даље од покретних делова. Лабава одећа, висећи накит или дуга коса може бити ухваћена у покретним деловима.
- e **Ако могу да се монтирају уређаји за усисавање и скупљање прашине, уверите се да су правилно прикључени и употребљени.** Употреба ових уређаја смањује опасности у вези са прашином.

С Р П С К И

- 4 **Употреба и одржавање електричног алата**
- а** Немојте силити електрични алат. Користите одговарајући електрични алат за посао који обављате. Са одговарајућим електричним алатом радите боље и сигурније у наведеном подручју рада.
- б** Не користите електрични алат чији је прекидач у квару. Било какав електрични алат који се не може укључити или искључити са прекидачем је опасан и мора се поправити.
- в** Извуците утикач из утичнице пре него што предузмете било каква подешавања, промену делова прибора или складиштење електричног алата. Ова превентивна мера опреза смањује ризик од ненамерног покретања електричног алата.
- д** Складиштите електричне алате које нису у употреби ван домаћаја деце и не дозвољавајте коришћење електричног алата особама које не познају електрични алат или нису прочитали ова упутства. Електрични алати су опасни, када их користе неискусне особе.
- д** Одржавајте електричне алате. Проверите да ли покретни делови алата беспрекорно функционишу и не "лепе", да ли су делови помолњени или су тако оштећени да могу утицати на рад електричног алата. Ако је електрични алат оштећен, онда га поправите пре употребе. Многе несреће имају своје узроке у лоше одржаваним електричним алатима.
- ф** Држите алате за сечење оштре и чисте. Правилно одржавани алати за сечење са оштрим ивицама мање "слепљују" и лакше се воде.
- е** Електричне алате, додатке и делове алата итд., користите у складу са овим упутствима и на начин који је прописан за одређени тип електричног алата, узимајући у обзир услове за рад и посао који треба обавити. Употреба електричног алата у сврхе за које није намењен може резултовати у опасним ситуацијама.
- 5 **Сервис**
- а** Нека Вам Ваш електрични алат поправља само квалификовано особље и само са оригиналним резервним деловима. То ће гарантовати да је безбедност електричног алата одржана.

Додатна сигурносна упутства за сабљасте тестере



UPOZORENJE: Pročitajte sva sigurnosna upozorenja i sva uputstva. Nepriдрžavanje upozorenjima i uputstvima može rezultovati u električni udar, požar i/ili ozbiljnu povredu.

Укључивање и искључивање

- Након искључивања никада немојте покушавати да зауставите лист тестере прстима.
- Никада немојте остављати тестеру на столу или радном столу уколико није искључен. Лист тестере наставља кратко са радом након искључивања алата.

Приликом тестерисања

- Приликом употребе специјално конструисаних листова тестере за сечење дрвета уклоните све ексерне и металне предмете из радног материјала пре него што почнете са радом.
- Где год могуће употребите стезаче и причврсне чељусти ради безбедног учвршћивања радног материјала.
- Немојте покушати да сечете јако мале радне материјале.
- Немојте се сагињати превише напред. Уверите се да увек чврсто стојите, посебно на скелама и мерделинама.
- Увек држите тестеру обема рукама.
- Употребите прилагођени лист тестере за сечење кривина и џепова.
- По могућству носите маску за прашину.

Провера и замена листа тестере

- Употребите само листови тестере који су у складу са спецификацијама садржаним у овом упутству.
- Користите само оштри и перфектни листови тестере; искривљени листови тестере или са пукотинама треба одстранити и заменити са новим.
- Уверите се да је лист тестере безбедно учвршћен.

Ознаке на алату

На алату су приказани следећи пиктограми:



Пре употребе прочитајте приручник за коришћење.

ПОЛОЖАЈ ДАТУМСКЕ ШИФРЕ (СЛ. А)

Датумска шифра (ф), који обухвата и годину производње, отштампан је на називној плочици.

Пример:

2013 XX XX
Година производње

Садржаји паковања

У паковању се налази:

- 1 Електрична сабљаста тестера
- 1 Приручник за упутство
- 1 Монтажни цртеж

- Проверите да ли има оштећења на алату, деловима или додацима до којих је могло доћи током транспорта.
- Одвојите мало времена да бисте пажљиво прочитали и схватили овај приручник пре употребе производа.

Опис (сл. А)

Ваша електрична сабљаста тестера модела је конструисана за професионално сечење дрвета, метала и пластичних цеви. Компактна конструкција омогућава сечење веома близу ивице у неприступачним подручјима.

- 1 Прекидач са променљивом брзином
- 2 Полуга за учвршћивање листа
- 3 Папучица тестере

Електрична сигурност

Електрични мотор је конструисан за једну волтажу. Увек проверите да ли је електрично напајање истоветно са волтажом на натписној плочици са називним вредностима.



Ваш Verneг алат је двоструко изолован у складу са EN 60745; према томе, није потребно уземљење.

Употреба продужног кабла

Минимални пресек проводника је 1,5 mm². Кабл мора да има гумени омотач и проводник за масу. Ако користите намотани продужни кабл, увек га одмотајте комплетно.

Монтажа и подешавање



Пре почетка монтажања или подешавања увек ископчајте алат из напајања.

Монтажа листа тестере (слика В)

- Гурните навише полугу за учвршћивање листа (2) да бисте ослободили механизам за учвршћивање листа.
- Убаците лист тестере у држач (4) док се не увуче кроз. Лист можете монтирати са зубцима који гледају наниже или навише, или лево или десно.
- Гурните наниже полугу за учвршћивање листа (2) да бисте блокирали механизам за учвршћивање листа.
- За уклањање листа тестере поступите у обрнутом смеру.

Листови за тестеру

материјал	препоручен лист тестере
метал који садржи гвожђе	фино назубљен
метал који не садржи гвожђе	грубо назубљен
дрво	грубо назубљен
пластика	фино назубљен
зидарство	карбидни шилци

На располагању је велика разноликост листова тестере као опција.



Увек изаберите са великом пажњом Ваш лист тестере.

Упутство за употребу



- Увек се придржавајте сигурносних упутстава и одговарајућих прописа.
- Уверите се да је материјал за сечење добро учвршћен.
- Алат притискајте нежно и не излажите сечиво притиску са стране. Уколик могуће, сечите на начин где је папучица притиснута наспрам радног материјала. То спречава оштећења на листу и зауставља трзање и вибрирање алата.
- Када тестеришете зидове или подове обратите пажњу на цевовод и електрични водови. Увек алат држите за његову ручицу.
- Избегавајте преоптерећења. Пустите да лист ради слободно неколико скунди пре него што почнете да режете. Никада немојте укључивати алат када је лист тестере заглављен у радном материјалу или у додиру са материјалом.

Пре покретања:

- Монтирајте одговарајућу врсту листа тестере. Користите тесан лист тестере за сечење кривина. Користите фелксибилан лист за тестеру од биметала за позиције којима је тешко приступити (нпр. близу зидова, итд.).

Правилан положај руку (сл. D, E)



УПОЗОРЕЊЕ: Да бисте смањили опасност од озбиљних повреда, **УВЕК** користите приказан правилан положај руку.



УПОЗОРЕЊЕ: Да бисте смањили опасност од озбиљних повреда, **УВЕК** черсто придржавајте у случају нагле реакције.

С Р П С К И

Правилан положај руке значи да једном руком треба ухватити задњу дршку (7), а другом обухватити предњи рукохват (5).

Укључивање и искључивање (слика А)

- Да бисте покренули алат притисните прекидач са променљивом брзином (1). Извршен притисак на прекидачу са променљивом брзином одређује брзину алата.
- Да бисте зауставили алат, пустите прекидач. Увек искључите алат када завршите са радом и пре него што извучете утикач из утичнице.

Тестерисање дрвета

- Стегните чврсто радни материјал и уклоните све ексере и металне предмете из дрвета.
- Држећи алат обема рукама, тестеришите са папуциом притиснутом наспрам радног материјала.

Чеono глодање у дрво (слика С)

- Наместите папуцицу тестере на радном материјалу у позицији тако да лист обликује одговарајући угао за чеono рез.
- Укључите алат и лагано почните да гурате лист у материјал. Уверите се да је папуцица тестере цело време у додиру са радним материјалом.

Изрезивање цепова

- Измерите и обележите потребан џеп за изрезивање.
- Коришћењем тесног листа тестере наместите подножје папуцице тестере на радном материјалу и уверите се да је лист позициониран на линији за тестерисање. Уколико неопходно, на пример у стешњеним местима, користите спољну ивицу папуцице тестере као линију за навођење.
- Укључите алат и гурајте лист у материјал при пуној брзини, гурајући алат чврсто наспрам радног материјала.



Извлачење прашине

- Ако се алат користи дуготрајно у затвореним просторијама, онда употребите погодан уређај за извлачење прашине конструисан у складу са примењивим Смерницама које се односе на испуштање прашине.

Сечење метала

- Када сечете танак метал увек учврстите радни материјал са дрвеним предметом на обема странама. На тај начин гарантујете чист рез и спречавате оштећења на материјалу.

- За дуг и прав рез нацртајте линију на радном материјалу.
- Нанесите танак слој средства за подмазивање дуж линије сечења, укључите алат и пратите линију сечења.

Сечење пластике

- Увек сечите при смањеној брзини. Извршите пробно сечење да проверите да ли је материјал осетљив на топлоту.



Сечење зидова



Када тестеришите азбестни цемент може се стварати опасна прашина. Следите линије водиле прописане законом и придржавајте се препорукама издата од стране произвођача азбестног цемента.

Тестерисање истакнутог руба (слика D)

- Коришћењем уобичајеног листа монтиран наопако, тестеришите до истакнутог руба.

Паралелно сечење (слика E)

Када је лист монтиран у хоризонталној оријентацији, онда алат можете употребити за паралелно сечење близу подова, зидова или плафона.

- Уверите се да папуцица тестере остане увек у додиру са радним материјалом.

Питајте Вашег продавца о информацијама за прикладне приборе.

Одржавање

Ваш Вернер електрични алат је конструисан да ради дуг период времена са минималним потребама за одржавањем. Непрекидан и задовољавајући рад зависи од правилног одржавања алата и редовног чишћења.



Подмазивање

- Уколико се алат не користи за дуг период времена, премажите лист тестере са мало уља (нпр. машинско уље).



Чишћење

Држите вентилационе отворе чистим и редовно чистите кућиште меком крпом.

Заштита животне средине



Одвојено сакупљање. Овај производ не смеће одложити са обичним отпадом из домаћинства.

Ако једног дана сматрате да треба да замените Ваш Вернер производ или ако Вам није више потребан, немојте га одлагати заједно са отпадом из домаћинства. Ставите овај производ на располагању за одвојено сакупљање.



Одвојено сакупљање коришћених производа и паковања омогућава рециклажу и поновно употребу материјала. Поновна употреба рециклираног материјала помаже у спречавању загађења животне средине и смањује потребу за сировинама.

Локалне прописе можда прописују одвојено сакупљање електричних производа из домаћинства на општинском сметилишту или код продавца када купујете производ.

Вернер обезбеђује места за сакупљање и рециклирање производа фирме Вернер једном када достигну крај њиховог радног века. Да бисте искористили ову услугу молимо вратите назад производ било ком овлашћеном сервису за поправке који ће га сакупити у нашу корист.

Можете проверити локацију најближег овлашћеног сервисера тако што ћете ступити у контакт са локалном канцеларијом Вернер на адреси назначеној у овом упутству.

ГАРАНЦИЈА И ГАРАНТНИ СЕРВИС

Свака справа, резервни део или прибор су прописно проверени пре него буду испоручени из фабричког погона. Ако и поред ово, ипак постоји некакав дефект, молимо да пошаљете део у нашу Дирекцију за сервисне услуге или до најближег Сервиса компаније Вернер.

Гарантни рок је 36 месеци и почиње од дана куповине, што мора бити доказано са оригиналног рачуна о куповину производа. У току гарантног периода, производитељ гарантује:

- бесплатно отклоњивање могућих дефекта,
- бесплатна замена за све оштећене делове,
- бесплатан професионални сервис.

Услов је да су то материјални и/или производни дефекти и да није вршен никакав неадекватан рад са машином. Осим тога, само оригинални додатни делови се могу користити, које је Вернер идентификовао као одговарајуће за рад са Вернер машинама.

Адресе радионице за оправке су дати на задњој страни.

Čestitamo!

Odabrali ste Berner alat. Godine iskustva, od razvoja proizvoda do inovativnosti, učinile su tvrtku Berner jednom od najpouzdanijih partnera za korisnike profesionalnog električnog alata.

Uočite dodatne sigurnosne mjere za zaštitu rukovatelja od učinaka vibracija, kao što su: održavanje alata i dodatnog pribora, grijanje ruku i organiziranje rada.

Tehnički podaci

BRS-1050/BRS-1050 BC	
Kataloški broj	207093/207092
Tip	4
Napon	V 230
Ulazna snaga	W 1 050
Brzina bez opterećenja	0 - 2 800
Duljina hoda	mm 29
Dubina rezanja u drvu / metalnim profilima / plastičnim cijevima	mm 265/130/160
Težina	kg 3,5

Razina zvučnog tlaka prema: EN 60745

L_{PA} (zvučni tlak)	dB(A) 89
K_{PA} (netočnost zvučnog tlaka)	dB(A) 3
L_{WA} (zvučna snaga)	dB(A) 100
K_{WA} (netočnost snage zvuka)	dB(A) 3

Ukupne vrijednosti vibracija (troosni vektorski zbroj) određene prema EN 60745:

Vrijednost emisija vibracija $a_{h,v}$

$a_{h,cw} =$	m/s ² 14,9
Netočnost K =	m/s ² 5,5

Razina emisija vibracija navedena na ovom informacijskom listu izmjerena je u skladu s standardiziranim ispitivanjem opisanim u dokumentu EN 60745 i može se upotrijebiti za međusobno uspoređivanje alata. Može se koristiti za preliminarno procjenjivanje izloženosti.



UPOZORENJE: Deklarirana razina emisije vibracija predstavljena je za glavne primjene alata. Međutim, ako se alat koristi u drugim primjenama, s drugim nastavcima ili ako je loše održavan, razine vibracija mogle bi se razlikovati. To može značajno povećati razinu izloženosti tijekom ukupnog vremena korištenja. Tijekom procjene razine izloženosti vibracijama potrebno je uzeti u obzir vrijeme tijekom isključivanja alata i vrijeme dok je uključen, ali se ne upotrebljava za izvođenje radova. To može značajno smanjiti razinu izloženosti tijekom ukupnog vremena korištenja.

Osiguraj:

230 V, za alate 10 ampera, mreža

Definicije: Sigurnosne smjernice

Dolje opisane definicije opisuju razinu ozbiljnosti svake riječi naznake. Pročitajte priručnik i obratite pažnju na ove naznake.



OPASNOST: Označava neposrednu rizičnu okolnost koja, ako se ne izbjegne, može rezultirati ozbiljnim ozljedama ili smrću.



UPOZORENJE: Označava potencijalno rizičnu okolnost koja, ako se ne izbjegne, može rezultirati ozbiljnim ozljedama ili smrću.



PAŽNJA: Označava potencijalno rizičnu okolnost koja, ako se ne izbjegne, može rezultirati manjim ili srednjim ozljedama.

PAŽNJA: Ako je prikazano bez simbola upozorenja, označava potencijalno rizičnu okolnost koja, ako se ne izbjegne, može rezultirati oštećenjem imovine.



Označava rizik od električnog udara.



Označava rizik od požara.

EU Izjava o usklađenosti



BRS-1050/BRS-1050 BC

Tvrtka Berner izjavljuje kako su sljedeći proizvodi opisani u odjeljku "tehnički podaci", projektirani u skladu sa sljedećim propisima: 2006/42/EC, EN 60745-1, EN 60745-2-11.

Ovi proizvodi također su usklađeni s Direktivama 2004/108/EC i 2011/65/EU. Za dodatne informacije kontaktirajte tvrtku Berner putem sljedeće adrese ili pogledajte prilog pri kraju priručnika.

Dolje potpisani je odgovoran za usklađenost tehničke dokumentacije i ovu izjavu iznosi u ime tvrtke Berner.

Armin Hess
Chairman of the Management Board
Berner GmbH,
74653 Künzelsau, Deutschland
01.11.2013

Sigurnosne upute



UPOZORENJE: Pročitajte priručnik s uputama kako biste smanjili rizik od ozljede.

Opća sigurnosna upozorenja za električne alate



UPOZORENJE: Pročitajte sva sigurnosna upozorenja i upute. Nepoštovanje upozorenja i uputa može rezultirati električnim udarom, požarom i/ili ozbiljnim ozljedama.

Upozorenja i upute čuvajte za buduće potrebe. Izraz "električni alat" u upozorenjima odnosi se na vaš električni alat napajan iz gradske mreže (sa žicom) ili električni alat napajan akumulatorskom baterijom (bez žice).

1 Područje rada

- a **Područje rada držite čistim i dobro osvijetljenim.** Zakršeni i mračni prostori prizivaju nezgode.
- b **S električnim alatima ne radite u eksplozivnom okruženju, kao što je blizina zapaljivih tekućina, plinova ili prašine.** Električni alati proizvode iskre koje mogu zapaliti prašinu ili isparenja.
- c **Pri radu s električnim alatom držite podalje pro-matrača i djecu.** Zbog odvratanja pozornosti mogli biste izgubiti nadzor nad uređajem.

2 Zaštita od električne struje

- a **Utikači električnih alata moraju odgovarati utič-nicama, ni na koji način ne prepravljajte utikač.** Pri upotrebi električnih alata s uzemljenjem ne upotrebljavajte prilagodne utikače. Neizmijenjeni utikači i odgovarajuće utičnice smanjit će rizik od električnog udara.
- b **Izbjegavajte fizički dodir s uzemljenim površ-nama poput cijevi, radijatora, metalnih okvira i hladionika.** Postoji povećani rizik od električnog udara ako je vaše tijelo uzemljeno.
- c **Električne alate ne izlažite kiši ili vlazi.** Prodiranje vode u električni alata povećat će rizik od električnog udara.
- d **Kabel ne upotrebljavajte za nepredviđene namje-ne.** Kabel nikad ne upotrebljavajte za nošenje,

повлаčenje ili odvajanje utikača električnog alata iz električne utičnice. držite podalje od izvora to-pline, ulja i oštrih ili pokretnih dijelova. Oštećeni ili zapleteni kabel povećat će rizik od električnog udara.

- e **Pri radu s električnim alatom na otvorenom, upotrijebite produžni kabel pogodan za upotrebu na otvorenom.** Upotreba produžnog kabela koji pogodan za upotrebu na otvorenom smanjuje rizik od električnog udara.
- #### 3 Osobna sigurnost
- a **Budite na oprezu, pazite što radite i rukovodite se zdravim razumom pri radu s električnim alatom. Ne upotrebljavajte električni alat ako ste umorni ili pod utjecajem droga, alkohola ili lijekova.** Trenutak nepažnje tijekom rada s električnim alatom može dovesti do ozbiljnih ozljeda.
 - b **Koristite zaštitnu opremu. Uvijek koristite zaštitu za oči.** Upotreba sigurnosna opreme poput maske protiv prašine, sigurnosnih cipela protiv klizanja, čvrste kape ili zaštite sluha u odgovarajućim uvjetima smanjit će rizik od osobnih ozljeda.
 - c **Izbjegavajte slučajno pokretanje alata. Prije priključivanja električnog alata u utičnicu provjerite je li prekidač u isključenom položaju.** Nošenje električnog alata pri čemu je prst na prekidaču ili priključivanje električnog alata kojemu je prekidač uključen priziva nezgode.
 - d **Prije nego uključite električni alat, uklonite s nje-ga bilo kakve ključeve za podešavanje.** Ostavljanje ključa na rotirajućem dijelu električnog alata može dovesti do ozljede.
 - e **Ne sežite predaleko. Stalno održavajte ravnotežu i stojte čvrsto na nogama.** To omogućuje bolju kontrolu električnog alata u neočekivanim situacijama.
 - f **Pravilno se obucite. Ne nosite široku odjeću ili nakit. Kosu, odjeću i rukavice uvijek držite po-dalje od pokretnih dijelova.** Pokretni dijelovi mogu zahvatiti labavo obučenu odjeću, nakit ili dugu kosu.
 - g **Ako su omogućeni uređaji za priključivanje izvla-čenja i prikupljanja prašine, osigurajte njihovo pravilno povezivanje i upotrebu.** Upotreba ovih uređaja može smanjiti opasnosti vezane uz prašinu.
- #### 4 Upotreba i čuvanje električnih alata
- a **Ne opterećujte električni alat. Koristiti odgova-rajući električni uređaj.** Prikladan električni alat bolje će i sigurnije obaviti posao brzinom za koju je predviđen.
 - b **Ne upotrebljavajte električni alata ako se preki-dač ne može prebaciti u isključeni ili uključeni položaj.** Bilo koji električni alat kojim se ne može upravljati pomoću prekidača predstavlja opasnost i potrebno ga je popraviti.

HRVATSKI

- c **Prije podešavanja, zamjene pribora ili spremanja električnog alata, isključite utikač iz utičnice.** Te sigurnosne preventivne mjere smanjuju rizik od nehotičnog pokretanja električnog alata.
- d **Električne alate koji se ne upotrebljavaju pohranite izvan dohvata djece i ne dopustite osobama koje nisu upoznate s alatom ili ovim uputama da rade s njim.** Električni alati opasni su u rukama neobučenih korisnika.
- e **Održavati električne uređaje. Provjerite ima li kakvih otklona ili povijenosti pokretnih dijelova, napuknuća dijelova ili bilo kakvih drugih stanja koja mogu utjecati na rad električnog alata. Ako je alat oštećen, popravite ga prije upotrebe.** Velik broj nezgode prouzrokovan je loše održanim električnim alatima.
- f **Rezne dijelove alata održavajte oštrim i čistim.** Pravilno održavanje radnih alata s oštrim rubovima smanjuje vjerojatnost njegovog povijanja i lakše je za kontroliranje.
- g **Koristiti električni uređaj, pribor i komade uređaja itd. u skladu s ovim uputama i namjenom za određenu vrstu električnog uređaja, uzimajući u obzir radne uvjete i posao koji treba obaviti.** Upotreba električnih alata za poslove za koje nije namijenjen može dovesti do opasnih situacija.
- 5 **Servisiranje**
 - a **Električne alate servisirajte kod kvalificiranog servisera i upotrebom identičnih zamjenskih dijelova.** Na taj ćete način osigurati sigurnost pri održavanju alata.

Dotadne sigurnosne upute za pile s lisičjim repom



UPOZORENJE: UVIJEK koristite odobrenu zaštitu dišnog sustava. Korištenje ovog alata možete proizvesti i/li proširiti prašinu koja može izazvati ozbiljne ozljede.

Uključivanje i isključivanje

- Nakon isključivanja nikad ne pokušavajte prstima zaustaviti kretanje pile.
- Pilu nikad ne odlažite na stol ili radnu površinu ako nije isključena. Oštrica će nastaviti s kretanjem tijekom kraćeg razdoblja nakon isključivanja pile.

Tijekom upotrebe pile

- Tijekom upotrebe oštrica pile koje su posebno dizajnirane za rad s drvom, iz radnog materijala uklonite sve čavle i metalne objekte prije nego započnete s radom.
- Kad god je to moguće upotrijebite stege i spone kako biste radni materijal čvrsto osigurali od pomicanja.
- Ne pokušavajte piliti izuzetno male komade.

- Ne saginjite se suviše prema naprijed. Uvijek osigurajte čvrst stav, pogotovo kad ste na skelama ili ljestvama.
- Pilu uvijek pridržavajte s obje ruke.
- Za izrezivanje krivulja i džepova upotrijebite prilagođenu oštricu pile.
- Preporučuje se korištenje maske protiv prašine.

Provjera i zamjena oštrice pile

- Upotrebljavajte isključivo oštrice koje su usklađene sa specifikacijama u ovim uputama za rukovanje.
- Potrebno je koristiti isključivo oštre oštrice i unutar savršenih radnih uvjeta, a napuklu ili povijenu oštricu potrebno je odbaciti i zamijeniti novom.
- Uvjerite se je li oštrica sigurno pričvršćena.

Oznake na alatu

Na alatu su prikazane slijedeće ikone:



Prije upotrebe pročitajte priručnik za upotrebu.

SMJEŠTAJ ŠIFRE DATUMA (Crtež A)

Šifra datuma (f), koja sadrži godinu proizvodnje, ispisana je na nazivnoj pločici.

Primjer:

2013 XX XX
Godina proizvodnje

Sadržaj kompleta

Pakiranje sadrži:

- 1 Pila lisičji rep
- 1 Priručnik za upotrebu
- 1 Crtež sastavnih dijelova
- Provjeriti postoje li eventualna oštećenja uređaja, dijelova ili pribora nastala za vrijeme transporta.
- Posvetite dovoljno vremena pažljivom čitanju i razumijevanju ovog priručnika prije rada.

Opis (crtež A)

Vaša pila lisičji rep projektirana je za profesionalne radove na drvu, metalu i cijevima. Kompaktni dizajn dopušta rezanje u izuzetnoj blizini zahtjevnih područja

- 1 Prekidač s regulatorom brzine
- 2 Zatezna poluga oštrice pile
- 3 Papuča pile

Zaštita od električne struje

Elektromotor je projektiran za samo jedan napon. Uvijek provjerite odgovara li električno napajanje naponu navedenom na opisnoj oznaci.



Vaš Berner punjač ima dvostruku izolaciju u skladu s propisom EN 60745 stoga nije potrebno žičano uzemljenje.

Upotreba produžnog kabela

Ako je potreban produžni kabel, upotrijebite odobreni produžni kabel koji je pogodan za ulaznu snagu ovog uređaja (pogledajte tehničke podatke). Najmanja debljina vodiča je 1,5 mm², a kabel mora imati gumeni plašt i vodič uzemljenja. U slučaju upotrebe kabela na kolutu, kabel uvijek u cijelosti odmotajte

Sastavljanje i podešavanje



Prije sastavljanja i podešavanja uvijek izvucite utikač iz utičnice napajanja.

Postavljanje oštrice pile (crtež B)

- Zateznu polugu oštrice (2) pomaknite prema gore kako biste oslobodili mehanizam zatezanja oštrice.
- Oštricu pile umetnite u držač (4), dok mehanizam ne zahvati. Oštricu se može postaviti sa zupcima okrenutim prema gore, prema dolje, u lijevu ili u desnu stranu.
- Zateznu polugu oštrice (2) pomaknite prema dolje kako biste zabravili mehanizam zatezanja oštrice.
- Za uklanjanje oštrice primijenite gornji postupak, ali obrnutim redoslijedom.

Oštrice pile

materijal	preporučena pila
metali za željezom	s finim zubima
metali bez željeza	s grubim zubima
drvo	s grubim zubima
plastika	s finim zubima
zidarski radovi	s karbidnim vrhovima

U opcionalnoj ponudi dostupan je velik broj namjenskih oštrica.



Oštricu pile uvijek birajte s posebnom pažnjom.

Upute za upotrebu



- Uvijek se pridržavajte sigurnosnih mjera i primijenjenih propisa.
- Uvjerite se je li radni materijal učvršćen u svom mjestu.
- Na alat primijenite isključivo lagani pritisak, a na oštricu pile ne primjenjujte bočni pritisak. Ako je moguće, radite tako da je papuča pile prislonjena na radni materijal. Na ovaj se način sprječava oštećivanje oštrice i onemogućuje trzanje i vibriranje alata.

- Tijekom rada na zidovima ili podovima obratite pažnju na smještaj cjevovode i ožičenja. Alat uvijek pridržavajte za rukohvat.
- Izbjegavajte preopterećenje. Prije započinjanja reza dopustite oštrici da nekoliko sekundi slobodno radi. Alat nikad ne uključujte ako je oštrica pile zaglavljena u radnom materijalu ili u dodiru s radnim materijalom.

Prije rada:

- Postavite oštricu pile odgovarajuće vrste. Za rezanje krivulju upotrijebite uske oštrice. Za teško dostupna mjesta, npr. u blizini zida, upotrijebite fleksibilne oštrice od bimetalu.

Pravilan položaj ruku (crtež D, E)



UPOZORENJE: Da biste smanjili opasnost od ozbiljnih ozljeda, **UVIJEK** koristite prikazan pravilan položaj ruku.



UPOZORENJE: Da biste smanjili opasnost od ozbiljnih ozljeda, **UVIJEK** čvrsto pridržavajte kao mjeru u slučaju nagle reakcije reaction.

Pravilan položaj ruku zahtjeva da jednom rukom držite stražnji rukohvat (7), dok drugom rukom držite prednji rukohvat (5).

Uključivanje i isključivanje (slika A)

- Za uključivanje alata pritisnite prekidač s regulatorom brzine (1). Jačina pritiska na prekidač s regulatorom brzine određuje brzinu rada alata.
- Da biste isključili alat, otpustite prekidač. Alat uvijek isključite po završetku rada i prije isključivanja utikača iz utičnice napajanja.

Rezanje drva

- Radni materijal čvrsto osigurajte i uklonite sve čavle i metalne predmete.
- Pridržavajući alat s obje ruke, radite tako da je papuča pile prislonjena na radni materijal.

Prodiranje u drvo (crtež C)

- Papuču pile položite na radni materijal, na način da oštrica čini odgovarajući kut za rez prodora.
- Uključite alat i polako uvodite oštricu pile. Papuča pile u svakom trenutku mora obavezno ostati u dodiru s radnim materijalom.

Rezanje džepova

- Izmjerite i označite potreban rez.
- Upotrebivajući usku oštricu pile, dno papuče pile položite na radni materijal i provjerite je li oštrica postavljena na liniju reza. Ako je potrebno, npr. u stiješnjanim prostorima, kao vodilicu za rad upotrijebite vanjski rub papuče pile.

HRVATSKI

- Uključite alat i oštricu uvodite u radni materijal pri punoj brzini, čvrsto pridržavajući alat na radnom materijalu.



Odvođenje prašine

- Tijekom upotrebe alata u zatvorenom prostoru tijekom produženog razdoblja, upotrijebite pogodan uređaj za odvođenje prašine koji je projektiran u skladu s važećim propisima o emisijama prašine.

Rezanje metala

- Tijekom rezanja tankog metala, radni materijal uvijek sa svake strane stabilizirajte komadima drva. Ovo jamči čisti rez i sprječava oštećivanje radnog materijala.
- Za potrebe dugih, ravnih rezova na radni materijal ucrtajte liniju.
- Duž linije reza nanosite tanki sloj sredstva za podmazivanje, uključite alat i pratite liniju.

Rezanje plastike

- Uvijek radite pri smanjenoj brzini. Izvedite probni rez kako biste se provjerili je li radni materijal osjetljiv na toplinu.



Rezanje u zidarstvu



Tijekom rezanja azbestnog cementa može se proizvesti prašina opasna po zdravlje. Slijedite propisane smjernice i pridržavajte se preporuka proizvođača azbestnog cementa.

Rezanje do unutarnjeg ruba (crtež D)

- Upotrebom obične oštrice koja je obrnuto postavljena izrežite do unutarnjeg ruba.

Paralelno rezanje (crtež E)

Dok je oštrica pile umetnuta u vodoravnom usmjerenju, alat se može upotrijebiti za rezanje paralelno s podom, zidom ili stropom.

- Papuča pile u svakom trenutku mora obavezno ostati u dodiru s radnim materijalom.

Kod vašeg lokalnog prodavača potražite dodatne informacije o odgovarajućim dodacima.

Održavanje

Vaš Berner električni alat projektiran za dugotrajnu upotrebu uz minimalna održavanja. Neprekinuta i zadovoljavajuća upotreba ovisi o pravilnoj brizi i redovnom čišćenju.



Podmazivanje

- Ako alat neće biti upotrebljavan tijekom duljeg razdoblja, alat prekriti manjom količinom ulja (npr. strojnog ulja).



Čišćenje

Otvore za prozračivanje održavajte čistima, a kućište redovno čistite mekom krpom.

Zaštita okoliša



Odvojeno prikupljajte. Ovaj proizvod ne smije se odbacivati kao uobičajeni otpad iz kućanstva.

Ako jednog dana ustanovite kako je vaš Berner proizvod potrebno zamijeniti ili ako za njime više nemate potrebe, ne odbacujte ga kao uobičajeni otpad iz kućanstva. Osigurajte da se ovaj proizvod pripremi za odvojeno prikupljanje.



Odvojeno prikupljanje rabljenih proizvoda i pakiranja omogućava recikliranje i ponovnu upotrebu materijala. Ponovna upotreba materijala pomaže sprečavanju zagađivanja okoliša i smanjuje potražnju za sirovinama.

Lokalni propisi mogu pružiti sredstva za odvojeno prikupljanje električnih proizvoda iz kućanstva, na mjestima lokalnih odlagališta otpada ili putem prodavača kod kojeg ste kupili ovaj proizvod.

Tvrtka Berner pruža sredstva za prikupljanje i recikliranje Berner proizvoda nakon što su dostigla kraj svog životnog vijeka. Kako biste iskoristili prednosti ove usluge, molimo vas da vaš proizvod vratite bilo kojem ovlaštenom servisnom agentu koji izvoditi prikupljanja u naše ime.

Lokaciju vama najbližeg ovlaštenog servisnog agenta možete provjeriti kontaktiranjem vašeg lokalnog ureda tvrtke Berner, na adresi navedenoj u ovom priručniku.

JAMSTVO I SERVIS

Svaki uređaj, rezervni dio ili pribor konzistentno provjeravamo prije isporuke iz proizvodnog pogona. Ako se unatoč tome pojave nedostaci, molimo poslati uređaj direktno u centralu klijenta ili najbliži servis tvrtke Berner.

Jamstveni rok je 36 mjeseci i teče od dana kupnje, a što je potrebno dokazati originalnim računom. Za vrijeme jamstvenog roka proizvođač jamči sljedeće:

- besplatno uklanjanje nedostataka,
- besplatnu zamjenu svih oštećenih dijelova,
- besplatan stručni servis.

Zahtjev je da se radi o nedostacima na materijalu i/ili pri proizvodnji i da nije došlo do neadekvatne uporabe [stroja]. Osim toga, smiju se koristiti samo originalni dijelovi koje je Berner izričito naveo kao odgovarajuće za rad s Berner strojevima.

Adrese servisa su navedene na poledini.

ZOBENZĀĢIS

BRS-1050/BRS-1050 BC

Apsveicam!

Jūs esat izvēlēies Berner instrumentu. Berner ir viens no uzticamākajiem profesionālu elektroinstrumentu lietotāju partneriem, jo tam ir ilggadīga pieredze instrumentu izveidē un novatorismā.

Tehniskie dati

BRS-1050/BRS-1050 BC	
Preces Nr.	207093/207092
Veids	4
Spriegums	V 230
Ieejas jauda	W 1 050
Ātrums bez noslodzes	0 - 2 800
Gāijena garums	mm 29
Zāģēšanas jauda koksnē/ metāla	
profils/plastmasas caurulēs	mm 265/130/160
Svars	kg 3,5

Skaņas spiediena līmenis saskaņā ar : EN 60745

L_{PA} (skaņas spiediens)	dB(A) 89
K_{PA} (skaņas spiediena nenoteiktība)	dB(A) 3
L_{WA} (akustiskā jauda)	dB(A) 100
K_{WA} (akustiskās jaudas nenoteiktība)	dB(A) 3

Vibrāciju kopējais daudzums (trīs asu vektoru summa) ir noteikts atbilstoši LVS EN 60745:

Vibrāciju emisiju vērtība a_n	
$a_{n,CW}$ =	m/s ² 14,9
Nenoteiktība K =	m/s ² 5,5

Šajā informācijas lapā norādītā vibrāciju emisijas vērtība ir izmērīta saskaņā ar standarta pārbaudes metodi, kas norādīta LVS EN 60745, un to var izmantot viena instrumenta salīdzināšanai ar citu. Šo vērtību var izmantot, lai iepriekš novērtētu iedarbību.



BRĪDINĀJUMS: Deklarētā vibrāciju emisijas vērtība attiecas uz instrumenta galveno paredzēto lietošanu. Tomēr vibrāciju emisija var atšķirties atkarībā no tā, kādiem darbiem instrumentu lieto, kādus piederumus tam uzstāda vai cik labi veic tā apkopi. Šādos gadījumos var ievērojami palielināties iedarbības līmeni visā darba laikposmā.

Novērtējot vibrāciju iedarbības līmeni, līdztekus darba režīmam ir jāņem vērā arī tas laiks, kad instruments ir izslēgts vai darbojas tukšgaitā. Tādējādi iespējams ievērojami samazināt iedarbības līmeni visā darba laikposmā.

Nosakiet arī citus drošības pasākumus, lai aizsargātu operatoru no vibrācijas iedarbības, piemēram, jāveic instrumentu un piederumu apkope, jā rūpējas, lai rokas būtu siltas, jāorganizē darba gaita.

Drošinātāji:

230 V instrumenti 10 ampēri, elektrotīkls

Definīcijas. Ieteikumi par drošību

Turpmāk redzamajās definīcijās izskaidrots signālvārdu nopietnības pakāpe. Lūdzu, izlasiet šo rokasgrāmatu un pievērsiet uzmanību šiem apzīmējumiem.



BRIESMAS: Norāda draudošu bīstamu situāciju, kuras rezultātā, ja to nenovērš, iestājas nāve vai tiek gūti nopietni ievainojumi.



BRĪDINĀJUMS: Norāda iespējami bīstamu situāciju, kuras rezultātā, ja to nenovērš, var iestāties nāve vai gūt nopietnus ievainojumus.



UZMANĪBU: Norāda iespējami bīstamu situāciju, kuras rezultātā, ja to nenovērš, var gūt nelielus vai vidēji smagus ievainojumus.

UZMANĪBU! Ja šo signālvārdu lieto bez brīdinājuma apzīmējuma par drošību, tas norāda iespējami bīstamu situāciju, kuras rezultātā, ja to nenovērš, var būt sabojāts īpašums.



Apzīmē elektrošoka risku.



Apzīmē ugunsgrēka risku.

EK atbilstības deklarācija



BRS-1050/BRS-1050 BC

Berner apgalvo, ka tehniskajā informācijā aprakstītie produkti ir veidoti saskaņā ar: 2006/42/EC, EN 60745-1, EN 60745-2-11.

Šie izstrādājumi atbilst arī Direktīvām 2004/108/EK un 2011/65/ES. Lai iegūtu sīkāku informāciju, lūdzu, sazinieties ar Berner turpmāk minētajā adresē vai skatiet

rokasgrāmatas pēdējo vāku.

Apakšā parakstīties ir atbildīgs par tehnisko failu apkopošanu un pilda šo prasību Berner vārdā.



Armin Hess
Chairman of the Management Board
Berner GmbH,
74653 Künzelsau, Deutschland
01.11.2013

Drošības noteikumi



BRĪDINĀJUMS: Lai ievainojuma risks būtu mazāks, izlasiet lietošanas rokasgrāmatu.

Vispārējie elektroinstrumentu drošības brīdinājumi



BRĪDINĀJUMS: Izlasiet visus drošības brīdinājumus un norādījumus. Ja netiek ievēroti brīdinājumi un noteikumi, var gūt elektriskās strāvas triecienu, izraisīt ugunsgrēku un/vai gūt nopietnu ievainojumu.

Saglabājiet visus brīdinājumus un norādījumus turpmākai uzziņai. Termins „elektroinstrumenti”, kas redzams brīdinājumos, attiecas uz šo elektroinstrumentu (ar vadu), ko darbina ar elektrības palīdzību, vai ar akumulatoru darbināmu elektroinstrumentu (bez vada).

1 Darba vieta

- a **Uzturiet darba vietu tīru un labi apgaismotu.** Pārblīvētas un tumšas vietas izraisa negadījumus.
- b **Elektroinstrumentus nedrīkst darbināt sprādzienbīstamā vidē, piemēram, viegli uzliesmojošu šķidrums, gāzu vai putekļu tuvumā.** Elektroinstrumenti izraisa dzirksteles, kas aizdedzināt putekļus vai izgarojumus.
- c **Strādājot ar elektroinstrumentu, neļaujiet tuvumā atrasties bērniem un nepiederošām personām.** Novērot uzmanību, jūs varat zaudēt kontroli pār instrumentu.

2 Elektrodrošība

- a **Elektroinstrumentu kontaktdakšām jāatbilst kontaktligzdai. Nekad nemēģiniet pārveidot spraudkontakta. Iezemētiem elektroinstrumentiem nedrīkst izmantot pārejas kontaktdakšas.** Nepārveidot spraudkontakta un atbilstošas kontaktligzdas samazinās elektriskās strāvas trieciena iespējamību.
- b **Izvairieties no ķermeņa saskares ar zemē ierakstām vai iezemētām virsmām, kā caurules,**

radiatori, pavardi un ledusskapji. Pastāv palielināts risks saņemt elektriskās strāvas triecienu, ja jūs ķermeņa ir ieraksts zemē vai iezemētās.

- c **Elektroinstrumentus nedrīkst pakļaut lietus vai mitru laika apstākļu iedarbībai.** Ūdens, kas iekļūst elektroinstrumentā, palielina elektriskās strāvas trieciena risku.
 - d **Neizmantojiet vadu citiem mērķiem. Nekad neizmantojiet vadu elektroinstrumenta nešanai, vilkšanai vai izraušanai no kontaktligzdas. Ja vadi ir bojāti vai sapīti, pastāv lielāks elektriskās strāvas trieciena risks.** Ja vadi ir bojāti vai sapīti, pastāv lielāks elektriskās strāvas trieciena risks.
 - e **Kad elektroinstrumentu izmantojat ārpus telpām, izmantojiet pagarinājuma vadu, kas ir piemērots lietošanai ārpus telpām.** Izmantojot vadu, kas paredzēts lietošanai ārpus telpām, pastāv mazāks elektriskās strāvas trieciena risks.
- #### 3 Personiskā drošība
- a **Elektroinstrumenta lietošanas laikā esiet uzmanīgi, sekojiet savai darbībai, rīkojieties saprātīgi. Neizmantojiet elektroinstrumentu, kad esat noguris vai arī esat narkotiku, alkohola vai zāļu iespaidā.** Brīdis neuzmanības, darbojoties ar elektroinstrumentiem, var radīt nopietnu savainojumu.
 - b **Izmantojiet drošības aprīkojumu. Vienmēr valkājiet aizsargbrilles.** Drošības aprīkojums, kā putekļu maska, neslīdoši aizsargapavi, ķivere vai dzirdes aizsardzība, kas izmantots piemērotos apstākļos, samazinās risku savainoties.
 - c **Nepieļaujiet nejaušu iedarbināšanu. Pirms instrumenta pievienošanas kontaktligzdai pārbaudiet, vai slēdzis ir izslēgtā stāvoklī.** Pirms instrumenta pievienošanas kontaktligzdai pārbaudiet, vai slēdzis ir izslēgtā stāvoklī.
 - d **Noņemiet visas regulēšanas atslēgas vai uzgriežņu atslēgas, pirms ieslēdzat elektroinstrumentu.** Ja elektroinstrumenta rotējošajai daļai būs pietīpināta uzgriežņatslēga vai atslēga, iespējams gūt ievainojumu.
 - e **Nesniedzieties pārāk tālu. Vienmēr cieši stāviet uz piemērota atbalsta un saglabājiet līdzsvaru.** Tas nodrošina labāku kontroli pār elektroinstrumentu neparedzētās situācijās.
 - f **Valkājiet piemērotu apģērbu. Nevalkājiet pārāk brīvu apģērbu vai rotaslietas. Netuviniet matus, apģērbu un cimdus kustīgām detaļām.** Valīšus apģērbus, juvelierizstrādājumus vai garus matus var iekert kustīgajās detaļās.
 - g **Ja ierīcei ir paredzēts pievienot putekļu atsūkšanas un uztvērēja aprīkojumu, pārliecinieties, ka tas tiek pareizi uzstādīts un lietots.** Lietojot šīs ierīces, iespējams mazināt putekļu kaitīgo ietekmi.

LIETOŠANAS PAMĀCĪBA

- 4 **Elektroinstrumenta izmantošana un apkope**
- a **Nespiediet elektroinstrumentu. Izmantojiet pareizo elektroinstrumentu noteiktai darbībai.** Pareizais elektroinstruments darbu izdarīs labāk un drošāk tādā kvalitātē, kādai tas paredzēts.
- b **Neekspluatējiet elektroinstrumentu, ja to ar slēdzi nevar ne ieslēgt, ne izslēgt.** Jebkurš elektroinstruments, kuru nevar regulēt ar slēdzi, ir bīstams un ir jāsaremontē.
- c **Pirms elektroinstrumentu regulēšanas, piederumu nomainīšanas vai novietošanas glabāšanā atvienojiet elektroinstrumentu no barošanas avota.** Šādi preventīvi drošības līdzekļi smazina risku, ka elektroinstruments iedarbosies nejauši.
- d **Glabājiet elektroinstrumentus, kas netiek darbināti, bērniem nepieejamā vietā un neatļaujiet to ekspluatēt personām, kas nav apmācītas to lietošanā vai nepārzina šos noteikumus.** Elektroinstrumenti ir bīstami neapmācīta lietotāja rokās.
- e **Veiciet elektroinstrumentu apkopi. Pārbaudiet, vai gadījumā kustošās detaļas nav novietotas nepareizi un vai nesaķeras, kā arī to, vai detaļas nav saplīsušas, un jebkuru citu lietu, kas var ietekmēt elektrinstruments darbību. Ja kaut kas ir saplīsis, pirms lietošanas salabojiet elektroinstrumentu.** Daudzu negadījumu cēlonis ir tādi elektroinstrumenti, kam nav veikta pienācīga apkope.
- f **Uzturiet griešanas instrumentus asus un tīrus.** Griešanas instrumenti ar asām griešanas šķautnēm, kam veikta pienācīga tehniskā apkope, retāk saķeras un ir vieglāk regulējami.
- g **Izmantojiet elektroinstrumentu, piederumus un urbjus u.c., saskaņā ar šiem norādījumiem un veidā, kādā paredzēts konkrētajam elektroinstrumenta veidam, ievērojot darba apstākļus un veicamo darbu.** Elektroinstrumenta izmantošana darbībām, kas atšķiras no tām, kam tas ir paredzēts, var izraisīt bīstamu situāciju.
- 5 **Remonts**
- a **Tādējādi varēsiet būt droši, ka saglabāsies elektroinstrumenta drošība.** Tādējādi varēsiet būt droši, ka saglabāsies elektroinstrumenta drošība.

Papildu drošības noteikumi zobenzāģiem



BRĪDINĀJUMS: VIENMĒR izmantojiet apstiprinātu elpošanas orgānu aizsardzību. Šī instrumenta izmantošana var radīt un/vai izdalīt putekļus, kas var radīt nopietnus ievainojumus.

Ieslēgšana un izslēgšana

- Pēc izslēgšanas nekad nēcieties apturēt zāģa asmeni ar pirkstiem.
- Iekams zāģis nav izslēgts, nekad nelieciet to uz galda. Zāģi izslēdzot, tā asmens vēl neilgu brīdi darbosies.

Zāģēšana

- Kad izmantojat zāģa asmeņus, kas ir speciāli veidoti koksnes griešanai, pirms sākat darbu, izņemiet visas naglas un metāla priekšmetus no apstrādājamā materiāla.
- Kad vien iespējams, izmantojiet skavas un skrūvspīles, lai droši nostiprinātu apstrādājamo materiālu.
- Nemēģiniet zāģēt ļoti smalkus materiālus.
- Do not bend too far forward. Vienmēr ir stingri jāstāv uz kājām, īpaši uz sastatnēm un kāpnēm.
- Neliecieties pārāk daudz uz priekšu.
- Vienmēr ir stingri jāstāv uz kājām, īpaši uz sastatnēm un kāpnēm.
- Ieteicams valkāt putekļu masku.

Zāģa asmens pārbaudīšana un nomaīņa

- Izmantojiet tikai tādus zāģa asmeņus, kas atbilst specifikācijām, ko satur šī lietošanas pamācība.
- Driķst izmantot tikai asus asmeņus perfektā darba kārtībā; bet salūzušus vai saliektus asmeņus ir jāizmet un uzreiz jānomaina.
- Nodrošiniet to, lai zāģa asmens ir kārtīgi nostiprināts.

Apzīmējumi uz instrumenta

Uz instrumenta ir attēlotas šādas piktogrammas:



Pirms lietošanas izlasiet lietošanas rokasgrāmatu.

DATUMA KODA NOVIETOJUMS (A ATT.)

Datuma kods (f), kas ietver arī izgatavošanas gadu, ir iespiests uz datu plāksnītes.

Piemērs:

2013 XX XX
Ražošanas gads

Iepakojuma saturs

Komplektā iekļauts:

- 1 Zobenzāģis
- 1 Lietošanas pamācība
- 1 Izvērstā zīmēšana

- Pārbaudiet, vai pārvadāšanas laikā nav bojāts instruments, tā detaļas vai piederumi.
- Pirms ekspluatācijas veltiet laiku tam, lai pilnībā izlasītu un izprastu šo rokasgrāmatu.

Apraksts (A att.)

Šis zāģis, kas zāģē turp un atpakaļ, ir veidots profesionālai koksnes, metāla un cauruļu zāģēšanai. Tā kā zāģim ir kompakta uzbūve, ar to iespējams zāģēt ļoti tuvu grūti pieejamu vietu malām.

- 1 Regulējams ātruma slēdzis
- 2 Asmens spēlējuma svira
- 3 Zāģa sliece

Elektrodrošība

Elektriskais motors ir paredzēts tikai vienai jaudai. Pārbaudiet, vai elektrotīkla spriegums atbilst kategorijas plāksnītē norādītajam spriegumam.



Šis Berner instruments ir dubulti izolēts saskaņā ar EN 60745; tādēļ nav nepieciešams zemes vads.

Pagarinātāja izmantošana

Ja nepieciešams pagarinātājs, izmantojiet apstiprinātus pagarinātājus, kas piemēroti šīs mašīnas elektrības ievadei (skatīt tehniskos datus). Minimālais vadītāja izmērs ir 1,5 mm². Vadam jābūt gumijas izolācijai un zemējuma vadītājam. Ja lietojat kabeļa rulli, vienmēr notiniet kabeli no tā pilnībā nost.

Salikšana un regulēšana



Pirms montāžas un regulēšanas vienmēr atvienojiet instrumentu no elektrotīkla.

Zāģa asmens uzstādīšana (B. att.)

- Pārvietojiet asmens skavas sviru (2) uz augšu, lai atvienotu asmens iespīlēšanas mehānismu.
- Ievietojiet zāģa asmeni turētājā (4), līdz tas saslēdzas. Asmeni iespējams uzstādīt tā, lai zobi būtu vērsti gan augšup, gan lejup, gan pa kreisi, gan pa labi.
- Pārvietojiet asmens skavas sviru (2) uz leju, lai bloķētu asmens iespīlēšanas mehānismu.
- Lai noņemtu zāģa asmeni, rīkojieties pretēji.

Zāģa asmeņi

materiāls	ieteicamais zāģa asmeņš
melnais metāls	ar smalkiem zobiem
krāsainais metāls	ar rupjiem zobiem
koksne	ar rupjiem zobiem
plastmasa	ar smalkiem zobiem
mūris	stiegrots ar karbīdu

Kā papildpiederumi ir pieejami daudzi un dažādi īpaši zāģa asmeņi.



Vienmēr ļoti rūpīgi izvēlieties darbam piemērotu zāģa asmeni.

Lietošanas noteikumi



- Vienmēr ievērojiet šos drošības norādījumus un atbilstošos noteikumus.
- Pārliecinieties, ka materiāls, kas tiks zāģēts, ir nostiprināts.
- Pielietojiet vāju spiedienu uz instrumentu un neiedarbojieties ar blakus spiedienu uz zāģa asmeni. Ja iespējams, darba laikā zāģa slieci piespiediet pie apstrādājamā materiāla. Tādējādi nesabojāsiet asmeni, kā arī instruments neraustīsies un nevbīrēs.
- Kad zāģējat sienā vai grīdā, jums ir jāzina, kur atrodas caurules vai vadi. Instruments ir jātur aiz tā roktura.
- Nepieļaujiet pārslodzi. Pirms zāģēšanas uzsākšanas ļaujiet asmenim dažas sekundes darboties brīvgaitā. Ja zāģa asmens ir iestrēdzis apstrādājamajā materiālā vai atrodas saskarē ar to, instrumentu nedrīkst ieslēgt.

Pirms darba uzsākšanas:

- Uzlieciet atbilstošā veida zāģa asmeni. Zāģējot izliektas līnijas, lietojiet šaurus asmeņus. Izmantojiet elastīgos divu metālu zāģu asmeņus grūti aizsniedzamām vietām (piemēram, tuvu sienai u.c.).

Pareiza roku pozīcija (D, E att.)



BRĪDINĀJUMS! Lai samazinātu nopietnu personāla traumu risku, **ALWAYS** lietojiet pareizu roku pozīciju.



BRĪDINĀJUMS! Lai samazinātu nopietnu personāla traumu risku, **VIENMĒR** turiet cieši, lai būtu gatavi pēkšņai reakcijai.

Pareizai roku pozīcijai nepieciešams ar vienu roku turēt aizmugurējo rokturi (7), ar otru roku priekšējo rokturi (5).

Ieslēgšana un izslēgšana (A. att.)

- Lai iedarbinātu instrumentu, nospiediet regulējamo ātruma slēdzi (1). Spiediens, ar kādu iedarbojas uz regulējamā ātruma slēdzi, nosaka instrumenta darbības ātrumu.
- Lai apturētu instrumentu, atlaidiet slēdzi. Kad darbs ir pabeigts, vienmēr pirms atvienošanas no elektrotīkla izslēdziet instrumentu.

Koksnes zāģēšana

- Iespējējiet zāģējamo materiālu droši un izņemiet visas naglas un metāla priekšmetus.
- Turot instrumentu ar abām rokām, strādājiet ar zāģa slieci piespiestu pret zāģējamo materiālu.

LIETOŠANAS PAMĀCĪBA

Iezāģēšana koksnē (C. att.)

- Nolieciet zāģa slieci uz zāģējamā materiāla tādā pozīcijā, lai asmens izveidotu atbilstošu pozīciju gareniskai griešanai.
- Ieslēdziet instrumentu un lēnām ielieciet asmeni. Raugieties, lai zāģa sliece neatrautos no materiāla un cieši turētos pie tā.

Iedobumu zāģēšana

- Nomēriet un atzīmējiet nepieciešamo iedobumu.
- Izmantojot šauru zāģa asmeni, nolieciet zāģa slieces apakšu uz zāģējamā materiāla un pārliecinieties, ka asmens ir novietots uz griešanas līnijas. Ja vajadzīgs, piemēram, norobežotās vietās, zāģa slieces ārējo malu izmantojiet par vadītli.
- Ieslēdziet instrumentu un ielieciet asmeni materiālā ar lielu ātrumu, turot instrumentu stingri pret zāģējamo materiālu.



Putekļu savākšana

- Kad instruments tiek lietots iekštelpās ilgāku laika posmu, izmantojiet piemērotu putekļu savācēju, kas ir ražots saskaņā ar piemēroto direktīvu par putekļu emisiju.

Metāla zāģēšana

- Ja tiek griezts plāns metāls, vienmēr nostabilizējiet materiālu ar koku no abām pusēm. Tādējādi panāksiet precīzu zāģēšanu un nesabojāšiet materiālu.
- Garai, taisnai griešanai uzzīmējiet līniju uz materiāla.
- Uzklājiet plānu kārtīgu lubrikantu uz līnijas, kur jāgriež, ieslēdziet instrumentu un sekojiet griešanas līnijai.

Plastmasas zāģēšana

- Vienmēr strādājiet ar mazu ātrumu. Veiciet pārbaudes zāģējumu, lai zinātu, vai materiāls ir siltumizturīgs.



Mūra zāģēšana



Zāģējot azbesta betonu, var rasties kaitīgi putekļi. Ievērojiet azbesta betona ražotāju noteiktos obligātos nosacījumus un ieteikumus.

Zāģēšana līdz apcilmim (D. att.)

- Izmantojot parasto asmeni, kas uzstādīts ar augšu uz leju, grieziet plānoto šķautni.

Paralēlzāģēšana (E. att.)

Ar asmeni, kas uzstādīts horizontāli, instrumentu var izmantot paralēlai griešanai tuvu grīdai, sienām vai griestiem.

- Pārliecinieties, ka zāģa sliece viu laiku saglabā saskari ar materiālu.

Lai iegūtu sīkāku informāciju par atbilstošām detaļām, sazinieties ar izplatītāju.

Apkope

Šis Berner elektroinstruments ir veidots tā, lai darbotos ilgu laika posmu ar pēc iespējas retāku tehnisko apkopi. Nepārtraukti nevainojama darbība ir atkarīga no pareizas instrumenta apkopes un regulāras tīrīšanas.



Eļļošana

- Ja instruments netiks lietots ilgu laiku, pārklājiet asmeni ar nedaudz eļļas (piemēram, mašīneļļu).



Tīrīšana

Uzturiet ventilācijas caurumus tīrus un regulāri tīriet apvalku ar mīkstu lupatu.

Apkārtējās vides aizsardzība



Dalīta atkritumu savākšana. Neizmetiet šo produktu sadzīves atkritumos.

Ja kādu dienu atklājat, ka šis Berner ražojums ir jānomaina vai ka to vairs nelietosiet, neizmetiet to sadzīves atkritumos. Nododiet šo izstrādājumu dalītai savākšanai un šķirošanai.



Lietoto preču atsevišķa savākšana un iepakojšana ļauj pārstrādāt materiālus un lietot tos atkal. Izmantojot pārstrādātus materiālus, tiek novērsta dabas piesārņošana un samazināts pieprasījums pēc izejmateriāliem.

Vietējie noteikumi var nodrošināt elektropreču atsevišķu savākšanu no mājas, pilsētas atkritumu vietās vai arī to, ka pārdevējs savāc tad, kad iegādājaties jaunu produktu.

Berner nodrošina savākšanu un pārstrādāšanu tiem Berner ražojumiem, kas jau ir sasnieguši sava kalpošanas laika beigas. Lai izmantotu šo pakalpojumu, atdodiet savu produktu jebkuram pilnvarotam remontmeistaram, kas to savāks mūsu vārdā.

Jūs varat noskaidrot tuvākā pilnvarotā remontmeistara atrašanās vietu, sazinoties ar vietējo Berner biroju adresē, kas norādīta šajā rokasgrāmatā.

GARANTĪJA UN GARANTIJAS APKALPOŠANA

Visi instrumenti, rezerves detaļas vai papildpiederumi tiek pilnībā pārbaudīti, pirms to aizgādā prom no rūpnīcas. Ja, neskatoties uz to, ir kādi bojājumi, lūdzu, nekavējoties sūstiet bojāto sastāvdaļu mūsu klientu apkalpošanas pārvaldei vai tuvākajai uzņēmuma Berner remontdarbnīcai.

Garantijas laiks ir 36 mēneši, un tas sākas no iegādes dienas, kam ir jābūt apliecinātai ar pirkuma čeka oriģinālu. Garantijas laikā ražotājs garantē:

- iespējamo bojājumu bezmaksas novēršanu,
- visu bojāto detaļu bezmaksas nomaiņu,
- profesionālu bezmaksas apkalpošanu.

Defektiem ir jābūt materiāliem/ vai ražošanas procesā iegūtiem un [ar iekārtām] nedrīkst būt veiktas nekādas neatļautas darbības. Turklāt, drīkst izmantot tikai oriģinālās rezerves detaļas, ko Berner īpaši noteicis lietošanai savās iekārtās.

Remontdarbnīcu adreses ir norādītas otrajā pusē.

ПИЛА САБЕЛЬНАЯ ЭЛЕКТРИЧЕСКАЯ BRS-1050/BRS-1050 BC

Поздравляем Вас!

Вы выбрали электрический инструмент фирмы Verger. Тщательная разработка изделий, многолетний опыт фирмы по производству электроинструментов, различные усовершенствования, сделали электроинструменты Verger одними из самых надежных помощников для профессионалов.

Технические характеристики

BRS-1050/BRS-1050 BC	
Поз.№	207093/207092
Тип	4
Напряжение электросети	B 230
Потребляемая мощность	Вт 1 050
Частота ходов	мин ⁻¹ 0 - 2 800
Длина хода	мм 29
Глубина пиления:	
Древесина	мм 265
Металлический профиль	мм 130
Пластмассовые трубы	мм 160
Вес	кг 3,5

Уровень звукового давления согласно: EN 60745

L _{РА} (звуковое давление)	дБ(A) 89
K _{РА} (погрешность звукового давления)	дБ(A) 3
L _{WA} (акустическая мощность)	дБ(A) 100
K _{WA} (погрешность акустической мощности)	дБ(A) 3

Полученное общее значение вибрации (сумма триаксиального вектора) соответствует EN 60745:

Значение эмиссии вибрации a _h	
a _{h,cw} =	m/c ² 14,9
Коэффициент погрешности K =	m/c ² 5,5

Значение эмиссии вибрации, указанное в данном справочном листке, было получено в соответствии со стандартным тестом, приведенным в EN 60745, и может использоваться для сравнения инструментов. Кроме того, оно может использоваться для предварительной оценки воздействия вибрации.



ПРЕДУПРЕЖДЕНИЕ: Заявленное значение эмиссии относится к основным областям применения инструмента. Тем не менее, если инструмент используется для других целей, с другими дополнительными приспособлениями или без соответствующего технического обслуживания, значение эмиссии вибрации может отличаться от указанного. Это может привести к значительному увеличению уровня воздействия вибрации в течение всего рабочего периода.

При расчете приблизительного значения уровня воздействия вибрации также необходимо учитывать время выключения инструмента или то время, когда он работает вхолостую. Это может привести к значительному снижению уровня воздействия вибрации в течение всего рабочего периода.

Необходимо принять дополнительные меры безопасности для защиты оператора от воздействия вибрации: выполнять своевременное техническое обслуживание инструмента и дополнительных приспособлений, держать руки теплыми и правильно организовать работу.

Минимальный электрический предохранитель:

Для электроинструмента 230 В 10 А

Обозначения: Инструкция по технике безопасности

Ниже описывается уровень опасности, обозначаемый каждым из предупреждений. Прочитайте руководство и обратите внимание на эти символы.



ОПАСНО! Обозначает опасную ситуацию, которая неизбежно приведет к серьезной травме или смертельному исходу, в случае несоблюдения соответствующих мер безопасности.



ПРЕДУПРЕЖДЕНИЕ: Указывает на потенциально опасную ситуацию, которая может стать причиной гибели или серьезного травмирования, в случае несоблюдения соответствующих мер безопасности.



ПРЕДОСТЕРЕЖЕНИЕ: Указывает на потенциально опасную ситуацию, которая, если не будет предотвращена, может привести к телесным повреждениям лёгкой или средней тяжести.

ПРЕДОСТЕРЕЖЕНИЕ: При использовании без условного обозначения указывает на потенциально опасную ситуацию, которая может привести к повреждению оборудования.



Возможно поражение электрическим током!



Указывает на риск пожара.

Декларация соответствия ЕС



BRS-1050/BRS-1050 BC

Berner подтверждает, что инструменты, описываемые в разделе "Технические характеристики", были разработаны в соответствии со следующими стандартами: 2006/42/EC, EN 60745-1, EN 60745-2-11.

Эта продукция соответствует директивам 2004/108/EC и 2011/65/EU. За дополнительной информацией обращайтесь в компанию Berner по адресу, указанному ниже или приведенному на задней обложке руководства.

Нижеподписавший несёт ответственность за составление технической документации и составил данную декларацию по поручению компании Berner.

Armin Hess
Chairman of the Management Board
Berner GmbH,
74653 Künzelsau, Deutschland
01.11.2013

Инструкции по технике безопасности



ПРЕДУПРЕЖДЕНИЕ: Для снижения риска получения травмы, внимательно прочитайте руководство по эксплуатации.

Общие предостережения об опасности при работе с электроинструментом



ПРЕДУПРЕЖДЕНИЕ: Прочтите данное руководство по эксплуатации полностью. Несоблюдение предупреждений и инструкций может привести к поражению электрическим током, возникновению пожара и/или к тяжким телесным повреждениям.

Сохраните данное руководство для последующего обращения к нему. Термин "электроинструмент" во всех приведенных ниже предупреждениях относится к питаемому от электросети (проводному) или от аккумуляторов (беспроводному) электроинструменту.

1 Рабочее место

- a Рабочее место должно быть чистым и достаточно освещенным. Беспорядок на рабочем месте и его плохое освещение может привести к несчастному случаю.
- b Не работайте с электроинструментом во взрывчатой среде, например, вблизи легко воспламеняющихся жидкостей, газов или пыли. Электроинструмент создает искровые разряды, которые могут воспламенить горючие пары или пыль.
- c Следите, чтобы дети и посторонние люди находились подальше от работающего электроинструмента. Различные отвлечения могут вызвать у Вас потерю контроля над рабочим процессом.

2 Электробезопасность

- a Вилка кабеля подключения к электросети электроинструмента должна соответствовать штепсельной розетке. Ни в коем случае не видоизменяйте вилку кабеля подключения к электросети! Ни в коем случае не используйте штепсельные вилки-переходники, если в силовом кабеле электроинструмента есть провод заземления! Использование оригинальной вилки кабеля подключения к электросети и соответствующей ей штепсельной розетки уменьшает риск поражения электрическим током.
- b При подключенном к штепсельной розетке электроинструменте, избегайте контактов частей тела с заземленными объектами и предметами (например, трубопроводами, радиаторами отопления, электроплитами), также с подключенными к электросети электроприборами (например, холодильниками). Риск поражения электрическим током увеличивается, если Ваше тело заземлено.

РУССКИЙ ЯЗЫК

- c Не используйте электроинструмент под дождем или в сырых местах. Проникновение воды в электроинструмент увеличивает риск поражения электрическим током.
- d Берегите кабель подключения к электросети. Ни в коем случае не используйте кабель подключения к электросети для переноски электроинструмента или для вытягивания его вилки из штепсельной розетки! Оберегайте кабель подключения к электросети от высокой температуры, нефтепродуктов и острых кромок, также от движущихся частей электроинструмента. Поврежденный или запутанный кабель подключения к электросети увеличивает риск поражения электрическим током.
- e При работе с электроинструментом на открытом воздухе используйте удлинительный кабель, предназначенный для таких условий работы (в бризгозащищенном исполнении). Использование пригодного для эксплуатации на открытом воздухе удлинителя уменьшает риск поражения электрическим током.
- 3 Личная безопасность
 - a Будьте собраны и ответственны, руководствуйтесь здравым смыслом при работе с электроинструментом. Не используйте электроинструмент, если Вы устали, так же если находитесь под влиянием алкоголя или понижающих реакцию лекарственных и других средств. Малейшая неосторожность при работе с электроинструментом может привести к серьезной травме.
 - b Используйте индивидуальную защиту. Работайте всегда в защитной маске (защитных очках). Использование в зависимости от условий эксплуатации электроинструмента таких средств защиты, как пылезаститная маска, крепкие нескользящие ботинки, защитный шлем, средства защиты органов слуха (например, наушники или беруши), уменьшает риск получения травмы.
 - c Избегайте непреднамеренного пуска. Следите, чтобы перед включением электроинструмента клавиша пускового выключателя находилась в нерабочем положении. Несчастный случай может произойти при переноске электроинструмента с пальцем на клавише выключателя или при соединении с электросетью включенного электроинструмента.
 - d Перед включением электроинструмента удалите с него (из него) регулировочные и крепежные инструменты (ключи и т.д.). Гаечный или регулировочный ключ, оставленный на движущейся части электроинструмента, может нанести ранение.
- e Не споткнитесь! Выберите удобное, устойчивое, постоянно контролируемое Вами положение. Это позволит надежно управлять электроинструментом в неожиданных ситуациях.
- f Правильно одевайтесь. Во время работы не носите свободную одежду и украшения. Избегайте контактов ваших волос, одежды и, в первую очередь, пальцев рук с движущимися частями электроинструмента. Свободная одежда, украшения или длинные волосы могут быть захвачены движущимися частями электроинструмента.
- g Если в комплект поставки Вашего электроинструмента входит устройство для присоединения к пылеотводу или пылесборник, установите его и используйте по назначению. Использование этих устройств уменьшает опасность, связанную с воздействием пыли.
- 4 Использование электроинструмента по назначению и техническое обслуживание
 - a Не перегружайте электроинструмент. Используйте электроинструмент только по назначению, указанному в данном руководстве по эксплуатации. Электроинструмент работает надежно и безопасно только при соблюдении параметров, указанных в его технических характеристиках.
 - b Не используйте электроинструмент, если пусковой выключатель не устанавливается в положение включения или выключения. Электроинструмент, не управляемый пусковым выключателем, опасен и должен быть отремонтирован.
 - c Перед любыми видами работ по регулированию электроинструмента и замене принадлежностей, также перед хранением извлекайте вилку кабеля подключения к электросети из штепсельной розетки. Эта мера предосторожности исключает непреднамеренный пуск электроинструмента.
 - d Храните неиспользуемый электроинструмент в недоступном для детей месте. Не разрешайте пользоваться электроинструментом людям, не умеющим им пользоваться или не ознакомившимся с данным руководством по эксплуатации. Электроинструмент опасен в руках неопытных пользователей.
 - e Содержите электроинструмент в безупречном состоянии. Проверяйте точность совмещения и легкость перемещения подвижных деталей, также целостность деталей воздействующих

на его работу. Ремонтуйте поврежденный электроинструмент до его использования. Большинство несчастных случаев происходит при использовании электроинструмента, находящегося в плохом состоянии.

f **Сменный режущий инструмент должен быть геометрически правильным и чистым.** Геометрически правильный и остро заточенный режущий инструмент, сделает Вашу работу производительной и безопасной.

g **Используйте электроинструмент, принадлежности и сменные обрабатывающие инструменты только по назначению, указанному в данном руководстве по эксплуатации, соблюдая также приведенные в его технических характеристиках параметры.** Использование электроинструмента в других целях может привести к нежелательным последствиям.

5 Ремонт

a **Ремонт электроинструмента производит только в авторизованном сервисном центре, с использованием только оригинальных запчастей.** Это обеспечит Вашу безопасность при дальнейшей эксплуатации электроинструмента.

Дополнительные меры безопасности при работе с сабельной пилой



ПРЕДУПРЕЖДЕНИЕ: ВСЕГДА используйте одобренную защиту дыхательных путей. При использовании этого инструмента может образовываться пыль, которая, при определенных обстоятельствах, вызывает серьезные травмы.

Включение и выключение

- После выключения, не пытайтесь тормозить пальцами продолжающее двигаться по инерции пильное полотно.
- Кладите электропилу на рабочий стол или верстак только в выключенном состоянии. После выключения пильное полотно продолжает двигаться еще несколько секунд.

Пиление

- Перед началом работы удалите из обрабатываемой заготовки все гвозди и другие металлические предметы.
- По возможности используйте зажимные устройства для закрепления обрабатываемой заготовки.
- Не пытайтесь пилить очень маленькие обрабатываемые заготовки.

- Не наклоняйтесь далеко вперед. Выбирайте удобное, устойчивое, постоянно контролируемое Вами положение, особенно при работе на подмостях и стремянках.
- По возможности, держите пилу обеими руками.
- Настоятельно рекомендуется работать в пылезащитной маске.

Проверка и замена пильных полотен

- Используйте только пильные полотна, отвечающие параметрам, приведенным в разделе "Технические характеристики".
- Можно использовать только острые и безупречно работающие пильные полотна. Треснутые или деформированные пильные полотна заменяйте немедленно!
- Убедитесь перед эксплуатацией, что пильное полотно надежно закреплено.

Маркировка на инструменте

На инструмент нанесены следующие обозначения:



Перед началом работы прочтите руководство по эксплуатации.

РАСПОЛОЖЕНИЕ КОДА ДАТЫ (Рис. А)

Код даты (f), который также включает год изготовления напечатан на паспортной табличке.

Пример:

2013 XX XX
Год изготовления

Комплект поставки

Упаковка содержит:

- 1 сабельная пила
- 1 руководство по эксплуатации
- 1 схема разборки
- Проверьте электропилу и сменные принадлежности на отсутствие повреждений при транспортировании.
- Перед вводом в эксплуатацию, внимательно прочтите данное руководство по эксплуатации!

Составные части (Рис. А)

Ваша электрическая сабельная пила (в данном руководстве также используется краткий термин - электропила) предназначена для профессионального пиления древесины, металла и труб. Компактная конструкция электропилы позволяет использовать ее в самых труднодоступных местах.

РУССКИЙ ЯЗЫК

1. Клавиша пускового выключателя и бесступенчатого регулятора частоты вращения
2. Рычаг фиксатора пильного полотна
3. Подошва

Дополнительная электробезопасность

Данная электропила предназначена для работы только при одном напряжении электропитания. Следите за напряжением электрической сети, оно должно соответствовать величине, обозначенной на информационной табличке электропилы.



Данная электропила Vermeer в соответствии со стандартом EN 60745 защищена двойной электроизоляцией, исключающей потребность в заземляющем проводе.

Замена кабеля подключения к электросети или его вилки

Неисправный кабель подключения к электросети или его штепсельную вилку можно заменять только в авторизованном сервисном центре.

Удлинительный кабель

Используйте только стандартные удлинители промышленного изготовления, рассчитанные на мощность не меньшую, чем мощность потребляемую электропилой (см. раздел "Технические характеристики"). Минимальное поперечное сечение провода электрокабеля должно составлять не менее 1,5 мм². При использовании удлинительного кабеля, намотанного на барабан, вытягивайте электрокабель на всю длину (чтобы исключить действие индуктивного сопротивления).

Сборка и регулирование



Перед любыми работами по сборке и регулированию электропилы извлекайте вилку кабеля подключения к электросети из штепсельной розетки!

Установка пильного полотна (Рис. В)

- Передвиньте вверх рычаг (2), чтобы открыть пилкодержатель.
- Вставьте пильное полотно в пилкодержатель (4), до ощущаемой фиксации. Пильное полотно может устанавливаться зубьями вверх или вниз, влево или вправо.
- Передвиньте вниз рычаг (2), чтобы закрыть пилкодержатель.
- Извлечение пильного полотна производится в обратной последовательности.

Пильные полотна

Материал	Рекомендуемое пильное полотно
Черные металлы	с мелкими зубьями
Цветные металлы	с крупными зубьями
Древесина	с крупными зубьями
Пластмасса	с мелкими зубьями
Стеновые материалы	твердосплавное

Пильные полотна различных типов можно заказать дополнительно.



Внимательно подходите к выбору пильного полотна!

Эксплуатация



- Следуйте указаниям действующих норм и правил безопасности!
- Убедитесь, что распиливаемая заготовка зафиксирована.
- Не нажимайте сильно на электропилу во время работы, и ни в коем случае не производите боковое нажатие на пильное полотно! С целью предотвращения повреждения пильного полотна, также во избежание возникновения вибрации и раскачивания электропилы, по возможности, прижимайте подошву к обрабатываемой заготовке.
- Перед выпиливанием отверстий в стенах, полу или потолке, в сомнительных случаях предварительно определяйте место нахождение возможных трубопроводов и электропроводки.
- Избегайте перегрузки электропилы. Прежде чем начать пиление, позвольте пильному полотну в течение нескольких секунд развить максимальную скорость. Ни в коем случае не включайте электропилу, если пильное полотно застряло или входит в контакт с обрабатываемой заготовкой!

Ввод в эксплуатацию

- Установите необходимое пильное полотно. Используйте для фасонного пиления узкие пильные полотна. Используйте в труднодоступных местах (например, вблизи стен и т.д.) гибкие биметаллические пильные полотна.

Правильное положение рук (рис. D, E)



ВНИМАНИЕ: Чтобы снизить риск получения серьезной травмы, **ВСЕГДА** используйте правильное положение рук как показано на рисунке.



ВНИМАНИЕ: Во избежании риска получения серьезной травмы, **ВСЕГДА** крепко держите инструмент, предполагая возникновение неожиданной реакции.

При правильном положении одна рука должна находиться на задней рукоятке (7), а другая - на передней рукоятке (5).

Включение и выключение (Рис. А)

- Для включения электропилы, нажмите клавишу (1) пускового выключателя (с ее помощью также регулируется частота вращения). Чем глубже Вы вдавливаете клавишу, тем больше частота вращения электродвигателя электропилы.
- Для выключения электропилы, отпустите клавишу пускового выключателя. По окончании работы всегда выключайте электропилу. Вилку кабеля подключения к электросети извлекайте из штепсельной розетки только после выключения электропилы.

Пиление древесины

- Надежно зафиксируйте обрабатываемую заготовку, и удалите из нее все гвозди и другие металлические предметы.
- Удерживая электропилу обеими руками, прижмите ее подошву к обрабатываемой заготовке.

Врезание в древесину (Рис. С)

- Прижмите подошву к обрабатываемой заготовке таким образом, чтобы пыльное полотно находилось под удобным для врезания углом.
- Включите электропилу, и медленно погружайте пыльное полотно в заготовку. Следите, чтобы подошва постоянно входила в контакт с обрабатываемой заготовкой.

Выпиливание

- Разметьте вырез и начертите линию распила.
- Используйте узкое пыльное полотно. Прижмите нижнюю поверхность подошвы к обрабатываемой заготовке и убедитесь, что пыльное полотно находится на линии распила.
- При необходимости (например, в узких пространствах), используйте в качестве направляющего элемента край подошвы.
- Включите пилу и введите пыльное полотно на максимальной частоте ходов в обрабатываемую заготовку. При этом прижимайте с усилием электропилу к обрабатываемой заготовке.



Пылеотвод

Используйте только соответствующие действующим нормам и правилам системы отвода и сбора опилок.

Пиление металла

- При пилении листового металла, стабилизируйте обрабатываемую заготовку с обеих сторон древесиной. Это гарантирует аккуратный распил и предотвращает повреждение обрабатываемой заготовки.
- Для длинного, прямого распила начертите линию распила на обрабатываемой заготовке.
- Нанесите вдоль линии распила тонкий слой смазочно-охлаждающего масла, включите электропилу, и следуйте по линии распила.

Пиление пластмассы

- Работайте на малой частоте ходов. С целью проверки материала обрабатываемой заготовки на чувствительность к высокой температуре, сделайте пробный распил.



Пиление стеновых материалов



При пилении асбестоцемента возможно выделение вредной для здоровья пыли. Выполняйте указания действующих норм и правил безопасности, также инструкций производителей асбестоцементных изделий.

Врезание в выступающую кромку (Рис. D)

- В выступающую кромку можно врезаться как при обычном, так и повернутом положении пыльного полотна.

Параллельные распилы (Рис. E)

Если установить пыльное полотно в горизонтальной плоскости, электропилу можно использовать для параллельных распилов вблизи пола, стен или потолка.

- Следите, чтобы подошва постоянно входила в контакт с обрабатываемой заготовкой.

По вопросу приобретения дополнительных принадлежностей для Вашей электропилы, обратитесь к продавцу.

Техническое обслуживание

Ваша сабельная электропила Verger рассчитана на работу в течение продолжительного периода времени

РУССКИЙ ЯЗЫК

при минимальном техническом обслуживании. Срок службы и надежность электропилы увеличивается при правильном уходе и регулярной чистке.



Смазка

Если электропила не будет использоваться в течение длительного времени, смажьте пильное полотно машинным маслом.



Чистка

Следите, чтобы вентиляционные прорези оставались открытыми и чистыми, регулярно протирайте их и корпус электропилы мягкой тканью.

Защита окружающей среды



Если Вы хотите заменить Ваш электроинструмент Vermeer другим или Вы больше в нем не нуждаетесь, подумайте о защите окружающей среды. Сервисные центры Vermeer примут у Вас электроинструмент с гарантией его уничтожения безопасным для окружающей среды способом



ГАРАНТИЯ И ГАРАНТИЙНОЕ ОБСЛУЖИВАНИЕ

Все инструменты, запасные части и аксессуары тщательно проверяются перед отправкой с производства. Если же, несмотря на это, в них будут обнаружены какие-либо дефекты, необходимо отправить их непосредственно в Главный офис обслуживания клиентов либо в ближайшую мастерскую гарантийного обслуживания Vermeer.

Гарантийный период составляет 36 месяцев и вступает в силу со дня приобретения товара, дата которого должна быть подтверждена оригиналом соответствующего документа о покупке. В течение гарантийного периода производитель обязуется обеспечить:

- бесплатное устранение возможных дефектов,
- бесплатную замену поврежденных частей,
- бесплатное обслуживание техническими специалистами.

Речь может идти только о дефектах материала и/или изготовления, при условии соблюдения правил использования [оборудования]. Кроме того, разрешается использовать только оригинальные дополнительные детали, в явной форме утвержденные Vermeer как пригодные для работы с оборудованием Vermeer.

Адреса мастерских по ремонту и обслуживанию см. на обратной стороне.

SLANKIOJANTIS PJŪKLAS

BRS-1050/BRS-1050 BC

Sveikiname!

Jūs pasirinkote "Berner" įrankį. Dėl ilgametės patirties, kruopštaus gaminio kūrimo ir naujovių įdiegimo, "Berner" yra vieni patikimiausių profesionalių įrankių vartotojų partnerių.

Techniniai duomenys

BRS-1050/BRS-1050 BC	
Gam Nr.	207093/207092
Rūšis	4
Įtampa	V 230
Energijos sąnaudos	W 1 050
Greitis be apkrovos	0 - 2 800
Takto ilgis	mm 29
Medienos/metaliųjų profilių/plastikinių vamzdžių pjovimo galia	mm 265/130/160
Svoris	kg 3,5

Garso slėgio lygis pagal: EN 60745

L_{PA} (garso slėgis)	dB(A) 89
K_{PA} (garso slėgio paklaida)	dB(A) 3
L_{WA} (garso galia)	dB(A) 100
K_{WA} (garso galios paklaida)	dB(A) 3

Bendras vibracijos dydis (trიაšio vektoriaus suma) determined according to EN 60745:

Keliamos vibracijos dydis a_h

$$a_{h,cw} = \frac{m/s^2}{m/s^2} 14,9$$

$$\text{Paklaida } K = \frac{m/s^2}{m/s^2} 5,5$$

Šiame informaciniame lapelyje nurodyta keliamą vibraciją nustatyta atsižvelgiant į standartinį bandymo metodą, pateiktą EN 60745, todėl ją galima palyginti su kitų elektrinių įrankių keliamą vibraciją. Nurodyta keliamą vibraciją taip pat gali būti naudojama preliminariam vibracijos poveikiui įvertinti.



ĮSPĖJIMAS: Nurodytoji vibracija kyla naudojant įrankį pagrindiniams numatytiems darbams. However if the tool is used for different applications, with different accessories or poorly maintained, the vibration emission may differ. Tačiau jeigu šis įrankis naudojamas kitokiems darbams atlikti, naudojant kitokius priedus ar yra prastai prižiūrimas, keliamą vibraciją gali skirtis nuo nurodytojo dydžio. Dėl to gali žymiai padidėti vibracijos poveikis per visą darbo laiką.

Vertinant vibracijos poveikio lygį per tam tikrą darbo laikotarpį, reikia atsižvelgti ne tik į laiką, kai įrankis veikia, bet ir į tą laiką, kai įrankis yra išjungta ir į laiką, kai jis veikia parengties režimu. Šie skaičiavimai gali žymiai sumažinti vibracijos poveikio lygį per visą darbo laikotarpį.

Naudokite papildomas saugos priemones, kad apsaugotumėte operatorių nuo vibracijos poveikio, pavyzdžiui: prižiūrėkite įrankį ir jo priedus, laikykite rankas šiltai, organizuokite darbo modelius.

Saugikliai:

230 V įtampos įrankiai Maitinimo tinklo el. srovės stiprumas - 10 amperų

Apibrėžtys: Saugos nurodymai

Toliau pateiktos apibrėžtys apibūdina kiekvieno žodinio signalo griežtumą. Prašome perskaityti šį vadovą ir atkreipti dėmesį į šiuos simbolius.



PAVOJUS: reiškia neišvengiamą pavojingą situaciją, kuri, jeigu jos neišvengti, baigsis mirtimi arba rimtu sužeidimu.



ĮSPĖJIMAS: Reiškia potencialiai pavojingą situaciją, kuri, jeigu jos neišvengti, galėtų baigtis mirtimi arba rimtu sužeidimu.



PERSPĖJIMAS: Reiškia potencialią pavojingą situaciją, kuri, jeigu jos neišvengti, galėtų baigtis nesunkiu arba vidutiniu sužeidimu.

PERSPĖJIMAS: Reiškia potencialią pavojingą situaciją, kuri, jeigu jos neišvengti, galėtų baigtis turtui padaryta žala.



Pažymi elektros smūgio pavojų.



Žymi gaisro pavojų.

EC-Atitikties deklaracija



BRS-1050/BRS-1050 BC

Berner bendrovė pareiškia, kad šie elektriniai įrankiai buvo sukurti laikantis tokių reikalavimų ir standartų: 2006/42/EC, EN 60745-1, EN 60745-2-11.

Šie gaminiai taip pat atitinka Direktyvas 2004/108/EB ir 2011/65/EB. Dėl papildomos informacijos prašome kreiptis į Berner atstovą toliau nurodytu adresu arba žiūrėkite į vadovo pabaigoje pateiktą informaciją.

LIETUVIŲ KALBA

Toliau pasirašęs asmuo yra atsakingas už techninio dokumento sukūrimą ir pateikia šią deklaraciją "Berner" vardu.

Armin Hess
Chairman of the Management Board
Berner GmbH,
74653 Künzelsau, Deutschland
01.11.2013

Nurodymai dėl saugos



ISPĖJIMAS: Norėdami sumažinti susižeidimo pavojų, perskaitykite šią instrukciją.

Bendri įspėjimai dėl elektrinių įrankių saugos



ISPĖJIMAS: Perskaitykite visus saugos įspėjimus ir instrukcijas. Nesilaikant visų toliau pateiktų instrukcijų, galima patirti elektros smūgį, sukelti gaisrą ir/arba rimtai susižeisti.

Saugokite visus įspėjimus ir instrukcijas ateičiai. Terminas "elektrinis įrankis" visuose toliau pateiktuose nurodymuose reiškia pagrindinį, jungiamą į elektros lizdą (su laidu) arba akumuliatorinį (belaidį) elektrinį įrankį.

1 Darbo vieta

- a Darbo vieta turi būti švari ir gerai apšviesta. Cluttered and dark areas invite accidents.
- b Elektrinių įrankių nenaudokite sprogoje aplinkoje, pavyzdžiui ten, kur yra degių skysčių, dujų arba dulkių. Elektriniai įrankiai kelia žiežirbas, kurios gali uždegti dulkes arba degius garus
- c Dirbdami su šiuo elektriniu įrankiu, neieškite artyn vaikų ir pašalinių asmenų. Atitraukę dėmesį galite prarasti valdymą.

2 Elektrosauga

- a Elektrinių įrankių kištukai turi atitikti elektros lizdus. Niekada jokiais būdais nekeiskite elektros kištuko. Nenaudokite jokių suderintuvų su įžemintais elektros įrankiais. Naudojant nemodifikuotus kištukus ir juos atitinkančius elektros lizdus, sumažėja elektros smūgio pavojus.
- b Stenkitės nesiliesti kūnu prie įžemintų paviršių, pavyzdžiui, vamzdžių, radiatorių, viryklių ir šaldytuvų. Jeigu kūnas bus įžemintas, padidės elektros smūgio pavojus.
- c Nepalikite elektrinių įrankių lietuje ir nelaikykite jų drėgnose vietoje. Į įrankį patekęs vanduo padidins elektros smūgio pavojų.

- d **Atsargiai elkitės su elektros laidu. Niekada nenaudokite laido elektriniam įrankiui nešti, tempti ir netraukite už jo išjungdami įrankį iš elektros lizdo. Saugokite laidą nuo šilumos, tepalo, aštrių kampų ar judamųjų dalių. Pažeisti arba susinarpioję laidai padidina elektrinio smūgio pavojų.**
- e **Naudodami elektrinį įrankį lauke, naudokite ilginimo laidą, tinkamą naudojimui lauke. Naudokite darbui lauke tinkamą laidą - sumažės elektros smūgio pavojus.**
- 3 **Asmeninė sauga**
 - a **Dirbdami su elektriniu įrankiu būkite budrūs, žiūrėkite, ką darote ir vadovaukitės sveika nuovoka. Nenaudokite elektros įrankio, jei esate pavargę, apsvaigę nuo narkotinių medžiagų, alkoholio arba vaistų. Akimirka nedėmesingumo dirbant su elektriniais įrankiais - ir galite rimtai susižeisti.**
 - b **Naudokite saugo įrangą. Visuomet dėvėkite akių apsaugas. Tinkamomis sąlygomis naudojant saugos įrangą, pavyzdžiui, respiratorių, apsauginius batus neslidžiais padais, šalną ar klausos apsaugas, sumažėja susižeidimų atvejų.**
 - c **Būkite atsargūs, kad netyčia neįjungtumėte įrankio. Patikrinkite, ar jungiklis yra išjungtas, prieš įjungdami įrankį į elektros lizdą. Neneškite elektros įrankių, laikydami pirštą ant jungiklio, ir neįjunkite įrankių į elektros tinklą, jei jų jungikliai yra įjungti, nes gali įvykti nelaimingas atsitikimas.**
 - d **Prieš pradėdami dirbti su įrankiu, pašalinkite nuo jo visus reguliavimo raktus ar veržliarakčius. Palikę ant besisukančios elektrinio įrankio dalies uždėtą veržliarakį arba raktą, galite susižeisti.**
 - e **Nepersitempkite. Visuomet tvirtai stovėkite ant žemės, išlaikykite pusiausvyrą. xTaip galėsite lengviau suvaldyti elektros įrankį netikėtose situacijose.**
 - f **Dėvėkite tinkamą aprangą. Nedėvėkite plačių drabužių arba papuošalų. Plaukai, drabužiai ir pirštinės turi būti atokiai nuo judamųjų dalių. Laisvus drabužius, papuošalus arba ilgus drabužius gali įtraukti judančios dalys.**
 - g **Jeigu elektrinis įrankis aprūpintas įtaisais, skirtais prijungti dulkių trauktuvą ir dulkių surinkimo priemones, būtinai tinkamai juos prijunkite ir naudokite. Šių priemonių dėka sumažinsite dulkių keliamą pavojų.**
 - 4 **Elektrinio įrankio naudojimas ir priežiūra**
 - a **Elektros įrankio negalima apkrauti per dideliu darbo krūviu. Naudokite savo darbui tinkamą elektrinį įrankį. Tinkamu elektriniu įrankiu darba atliksite geriau ir saugiau.**
 - b **Nenaudokite elektrinio įrankio, jeigu jo jungiklis jo neįjungia arba neišjungia. Bet kuris elektrinis**

įrankis, kurio negalima valdyti sugedusiu jungikliu, yra pavojingas: jį būtina pataisyti.

- c **Prieš atlikdami bet kokius reguliavimo, priedų pakeitimo arba paruošimo saugojimui darbus, išjunkite įrankį iš elektros tinklo.** Šios atsargumo priemonės sumažina pavojų atsitiktinai įjungti elektrinį įrankį.
 - d **Tuščiąja eiga veikiančią elektrinį įrankį laikykite vaikams nepasiekiamoje vietoje, ir neleiskite jo naudoti su šiuo elektriniu įrankiu arba šiomis instrukcijomis nesusipažinusiems asmenims.** Nekvalifikuotų vartotojų naudojami elektros įrankiai yra pavojingi.
 - e **Rūpestingai prižiūrėkite elektrinius įrankius. Patikrinkite, ar nėra užstrigusių judamųjų dalių, sugedusių dalių ir bet kokių kitų sąlygų, kurios galėtų paveikti elektros įrankių darbą.** Jeigu yra gedimų, prieš pradėdami elektrinį įrankį naudoti, jis privaloma sutaisyti. Daugelis nelaimingų atsitikimų nutinka dėl prastai prižiūrimų elektrinių įrankių.
 - f **Pjovimo įrankiai turi būti aštrūs ir švarūs.** Tinkamai techniškai prižiūrimi pjovimo įrankiai aštriais pjovimo galais mažiau strigs, juos bus lengviau valdyti.
 - g **Elektrinį įrankį, papildomas dalis, keičiamus priedus ir t.t. naudokite vadovaudamiesi šiomis instrukcijomis ir šiam konkrečiam elektros įrankių tipui numatytu būdu, atsižvelgiami į darbo sąlygas bei reikiamą atlikti darbą.** Naudojant šį elektros įrankį ne pagal jo numatytąją paskirtį, gali kilti pavojingų situacijų.
- 5 Techninis aptarnavimas**
- a **Šį elektros įrankį techniškai prižiūrėti turi kvalifikuotas asmuo, naudodamas originalias keičiamąsias dalis.** Tai užtikrina šio elektrinio įrankio saugumą.

Papildomos saugos taisyklės pjūklams



ĮSPĖJIMAS: VISADA dėvėkite aprobuotą kvėpavimo sistemos apsaugą. Naudojant šį įrankį, gali kilti dulksės ir (arba) būti išmetama dulkių, ir tai gali sukelti rimtų sužeidimų.

ĮJUNGIMAS IR IŠJUNGIMAS

- Išjungę įrankį, niekuomet nebandykite sustabdyti pjūklo ašmenų rankomis.
- Niekada nedėkite neišjungto pjūklo ant stalo arba darbatalio. Išjungus įrankį, jo pjūklas dar kurį laiką juda.

Pjaunant

- Naudodami pjūklus, ypač tuos, kurie yra specialiai skirti medienai pjauti, prieš pradėdami darbą, ištraukite iš ruošinio visas vinis ir metalinius daiktus.

- Kai tik įmanoma, įtvirtinkite ruošinį spaustuvoje arba naudokite veržiklius.
- Nebandykite pjauti itin mažų ruošinių.
- Nepasilenkite per daug į priekį. Visuomet stovėkite tvirtai, ypač, jei stovite ant pastolių ir kopėčių.
- Pjūklą visuomet laikykite abejomis rankomis.
- Kreivėms ir išėmoms pjauti naudokite pritaikytus pjūklelius.
- Geriau dėvėkite kaukę nuo dulkių.

Pjūklo patikrinimas ir pakeitimas

- Naudokite tik tokius pjūklus, kurie atitinka šiose naudojimosi instrukcijose nurodytus techninius duomenis.
- Reikia naudoti tik aštrius, puikios darbinės būklės pjūklus; įskilusius arba sulankstytus pjūklus reikia išmesti ir pakeisti juos naujais.
- Ensure that the saw blade is securely fixed.

Ant įrankio esantys ženklai

Ant įrankio rasite pavaizduotas šias piktogramas:



Prieš naudojimą perskaitykite aparato eksploatavimo vadovą.

DATOS KODO VIETA (A PAV.)

Datos kodas (f), kuriame nurodyti ir pagaminimo metai, yra įspaustas ant įrankio kategorijos plokštelės.

Pavyzdys:

2013 XX XX
Pagaminimo metai

Pakuotės turinys

Pakuotėje yra:

- 1 Slankiojantis pjūklas
 - 1 Įrankio eksploatavimo vadovas
 - 1 Išklotinės rėžinys
- Patikrinkite, ar transportavimo metu nepažeistas įrankis, jo dalys bei priedai.
 - Prieš pradėdami darbą, skirkite laiko atidžiai perskaityti ir suprasti šį įrankio eksploatavimo vadovą.

Aprašymas (A pav.)

Šis modelio slankiojantis pjūklas skirtas profesionaliems medienos, metalo ir vamzdžių pjovimo darbams atlikti. Kompaktiškas dizainas įgalina pjauti itin arti sunkiai prieinamų vietų kraštų.

- 1 Greičio keitimo jungiklis
- 2 Ašmenų veržiklio svirtis
- 3 Pjūklo padas

LIETUVIŲ KALBA

Elektrosauga

Šis elektrinis variklis skirtas tik vieno dydžio įtampai. Visuomet patikrinkite, ar akumuliatoriaus kasetės įtampa atitinka kategorijos plokštelėje nurodytą įtampą.



Šis Berner įrankis yra izoliuotas pagal standartą EN 60745; todėl jo nereikia įžeminti.

Ilginimo laido naudojimas

Jeigu reikia ilginimo laido, naudokite patvirtintą ilginimo laidą, pritaikytą pagal jūsų kroviklio galingumą (žr. į techninius duomenis). Mažiausias laido skersmuo - 1,5 mm². Laidas turi būti apvilktas izoliuojančia guma ir įžemintas. Jeigu naudojate laido ritę, visuomet iki galo išvyniokite laidą.

Surinkimas ir reguliavimas



Prieš sumontuodami ir sureguliuodami įrankį, ištraukite jo kištuką iš maitinimo lizdo.

Pjūklo sumontavimas (B pav.)

- Pakelkite pjūklo veržiklio svirtį (2), kad atsilaisvintų pjūklo veržimo mechanizmas.
- Kiškite pjūklą į laikiklį (4), kol jis užsifiksuos. Pjūklą galima sumontuoti taip, kad jo dantukai būtų nukreipti į apačią arba viršų, į kairę arba dešinę.
- Nuleiskite pjūklo veržiklio svirtį (2), kad užsifiksuotų pjūklo veržimo mechanizmas.
- Norėdami ištraukti pjūklą, atlikite veiksmus atvirkščia tvarka.

Pjūklai

medžiaga	rekomenduojamas pjūklas
juodieji metalai	smulkiadantis
spalvotieji metalai	stambiadantis
mediena	stambiadantis
plastmasė	smulkiadantis
mūras	su karbido antgaliais

Galima pasirinkti įvairiausių specialios paskirties pjūklus.



Pjūklus rinkitės itin kruopščiai.

Naudojimo instrukcija



- Visuomet laikykitės saugos instrukcijų ir galiojančių reglamentų.
- Patikrinkite, ar medžiaga, kurią pjausite, yra gerai įtvirtinta.

- Nespauskite įrankio stipriai ir nedarykite pjūklui šoninio spaudimo. Jeigu įmanoma, dirbkite atrėmę pjūklo padą į ruošinį. Tai apsaugo pjūklą nuo sugadinimo ir sustabdo įrankio trūkčiojimą bei vibraciją.
- Pjaunant sienas arba grindis, apžiūrėkite, ar šalia nėra vamzdžių ir laidų instaliacijos. Visuomet laikykite įrankį už jo rankenos.
- Venkite per didelės apkrovos. Prieš pradėdami pjauti, leiskite įrankiui kelias sekundes laisvai paveikti. Niekuomet nejudinkite įrankio, jeigu jis yra užstrigęs ruošinyje arba liečia kokią nors medžiagą.

Prieš pradėdami darbą:

- Sumontuokite tinkamą darbui pjūklą. Kreivės ir vingius pjaukite siaurais pjūklais. Sunkiai prieinamoms vietoms naudokite lanksčius bimetalinius pjūklus (pvz., artį sienų ir pan.).

Tinkama rankų padėtis (D, E pav.)



ISPĖJIMAS: norėdami sumažinti sunkaus susižeidimo pavojų, **VISUOMET** laikykite rankas tinkamoje padėtyje, kaip parodyta.



ISPĖJIMAS: norėdami sumažinti sunkaus susižeidimo pavojų, **VISUOMET** tvirtai laikykite įrankį, kad atlaikytumėte staigią reakciją.

Tinkama rankų padėtis: viena ranka – ant galinės rankenėlės (7), o kita ranka – ant priekinės rankenos (5).

Įrankio įjungimas ir išjungimas (A pav.)

- Norėdami įrankį įjungti, spauskite greičio keitimo jungiklį (1). Kuo labiau spaudžiamas greičio keitimo jungiklis, tuo didesnis variklio sukimosi greitis.
- Norėdami išjungti įrankį, atleiskite jungiklį. Pabaigę darbą išjunkite įrankį ir tik tada ištraukite kištuką iš maitinimo lizdo.

Medienos pjovimas

- Tvirtai suspauskite ruošinį spaustuvais ir ištraukite iš jo visas vinis bei metalinius daiktus.
- Laikykite įrankį abejomis rankomis, dirbkite pjūklo padą atrėmę į ruošinį.

Kertamasis medienos pjovimas (C pav.)

- Aremkite pjūklo padą į ruošinį taip, kad pjūklas su juo sudarytų tinkamą pjovimo kampą.
- Įjunkite įrankį ir lėtai pradėkite pjauti. Pjūklo padas turi nuolat liesti ruošinį.

Išėmų pjovimas

- Išmatuokite ir pažymėkite norimus išėmų pjūvius.
- Įdėję siaurą pjūklelį, atremkite pjūklo pado apačią į ruošinį ir patikrinkite, ar pjūklelis yra ant pjovimo

linijos. Jeigu reikia, pavyzdžiui, uždaroje patalpose, naudokite išorinį pjūklo pado kraštą kaip nuorodą.

- Įjunkite įrankį ir pjaukite medžiagą visu greičiu, tvirtai laikydami įrankį atrėmę į ruošinį.



Dulkių ištraukimas

- Kai įrankį ilgai naudojate vidaus patalpose, vadovaudamiesi galiojančia direktyva dėl dulkių išmetimo į aplinką, naudokite tinkamą dulkių trauktuvą.

Metalo pjovimas

- Pjaudami ploną metalą, visuomet paremkite ruošinį iš abiejų pusių medžio kaladėlėmis. Taip užtikrinsite tiesių pjūvius ir nesugadinsite medžiagos.
- Jeigu pjauunate ilgą, tiesią liniją, nubrėžkite ją ant ruošinio.
- Išilgai pjovimo linijos užtepkite ploną tepalo sluoksnį, įjunkite įrankį ir pjaukite pagal liniją.

Plastikinių medžiagų pjovimas

- Visuomet dirbkite mažesniu greičiu. Atlikite bandomąjį pjūvį, patikrindami, ar medžiaga yra jautri karščiui.



Mūro pjovimas



Pjaudami asbesto cementą, gali kilti pavojingų sveikatai dulkių. Vaovaukitės numatytais įstatymo nurodymais ir laikykitės asbesto cemento gamintojų išleistų rekomendacijų.

Atsikišusio krašto nupjovimas (D pav.)

- Atsikišusius kraštus nupjaukite įprastu pjūklu, įtaisę jį aukšтын kojomis.

Lygiagrečias pjovimas (E pav.)

Įtaisius pjūklą horizontalioje padėtyje, įrankiu galima pjauti lygiagrečiai, arti grindų, sienų arba lubų.

- Pjūklo padas turi nuolat liesti ruošinį.

Dėl papildomos informacijos apie tinkamus priedus susisiekite su savo tiekėju.

Techninė priežiūra

Šis "Berner" elektrinis įrankis skirtas ilgalaikiam darbui, prireikiant minimalios techninės priežiūros įrankis tarnaus kokybiškai ir ilgai, jei jį tinkamai prižiūrėsite ir reguliariai valysite.



Tepimas

Jeigu įrankio ilgą laiką nenaudosite, patepkite jo pjūklą trupučiu tepalo (pvz., mašininė alyva).



Valymas

Ventiliacijos angos neturi būti uždengtos, korpusą reikia reguliariai nuvalyti minkštu skudurėliu.

Aplinkosauga



Atskiras atliekų surinkimas. Šio gaminio negalima išmesti kartu su kitomis namų ūkio atliekomis.

Jeigu vieną dieną nutartumėte, kad norite pakeisti šį Berner gaminį nauju arba jeigu jis jums nebereikalingas, neišmeskite jo su kitomis namų ūkio atliekomis. Atiduokite šį gaminį į atskirą surinkimo punktą.



Rūšiuojant panaudotus produktus ir pakuotę, sudaroma galimybė juos perdirbti ir panaudoti iš naujo. Tokiu būdu padėsite sumažinti aplinkos taršą ir naujų žaliavų poreikį.

Rūšiuojant panaudotus produktus ir pakuotę, sudaroma galimybė juos perdirbti ir panaudoti iš naujo. Tokiu būdu padėsite sumažinti aplinkos taršą ir naujų žaliavų poreikį.

Vietiniai įstatymai reglamentuoja elektrotechnikos pramonės gaminių iš gyventojų surinkimo tvarką surinkimo punktuose arba šių gaminių pardavimo vietose.

Berner firma surenka atitarnavusius savo gamybos prietaisus ir pasirūpina ekologiška jų utilizacija. Norėdami pasinaudoti šia paslauga, gražinkite savo gaminį bet kuriam įgaliojamam remonto atstovui, kuris paims įrankį mūsų vardu.

Artimiausios remonto dirbtuvės adresą sužinosite susisiekę su vietine Berner atstovybe, šioje instrukcijoje nurodytu adresu.

LIETUVIŲ KALBA

GARANTIJA IR GARANTINIS APTARNAVIMAS

Prieš išsiuntimą iš gamyklos, kiekvienas įrankis, atsarginė arba sudedamoji dalis yra nuodugniai patikrinami. Jeigu, nežiūrint į tai, vis dėlto atsirastų kokių nors defektų, atsiųskite daiktą tiesiai į mūsų klientų aptarnavimo centrą arba artimiausią Berner bendrovės aptarnavimo remonto dirbtuvę.

Garantinis laikotarpis yra 36 mėnesiai; jis įsigalioja nuo pirkimo dienos datos, kuri turi būti patvirtinta originaliu pirkimo dokumentu. Garantinio laikotarpio metu gamintojas garantuoja:

- nemokamą galimų defektų pašalinimą;
- nemokamą visų sugadintų dalių pakeitimą naujomis;
- nemokamą profesionalų techninį aptarnavimą.

Būtina sąlyga - tai turi būti medžiagos ir/ arba gamybos defektai ir [mašina] neturi būti naudota jokių netinkamu būdu. Todėl galima naudoti tik originalias papildomas dalis, kurias Berner bendrovė aiškiai nurodo esant tinkamomis darbui su Berner mašinomis.

Remonto dirbtuvių adresai pateikti kitoje šio lapo pusėje.

MEČOVÁ PILA

BRS-1050/BRS-1050 BC

Blahozeláme vám!

Zvolili ste si náradie značky Berner. Roky skúseností, dôkladný vývoj výrobkov a inovácie vytvorili zo spoločnosti Berner jedného z najspôhlivejších partnerov pre používateľov profesionálneho elektrického náradia.

Technické údaje

BRS-1050/BRS-1050 BC	
Č. výroba	207093/207092
Typ	4
Napätie	V 230
Príkon	W 1 050
Otáčky naprázdno	0 - 2 800
Zdvih	mm 29
Max. kapacita rezu do dreva/kovových profilov/potrúb z plastu	mm 265/130/160
Hmotnosť	kg 3,5

Úroveň akustického tlaku meraná podľa normy : EN 60745

L_{pA} (akustický tlak)	dB(A) 89
K_{pA} (odchýlka akustického tlaku)	dB(A) 3
L_{WA} (akustický výkon)	dB(A) 100
K_{WA} (odchýlka akustického výkonu)	dB(A) 3

Celková úroveň vibrácií (priestorový vektorový súčet) určená podľa normy EN 60745:

Hodnota vibrácií a_h	
$a_{h,cw} =$	m/s^2 14,9
Odchýlka K =	m/s^2 5,5

Hodnota vibrácií uvedená v tomto dokumente bola meraná podľa normalizovaných požiadaviek, ktoré sú uvedené v norme EN 60745 a môže sa použiť pre porovnanie jedného náradia s ostatnými. Táto hodnota sa môže použiť na predbežný odhad vibrácií pôsobiacich na obsluhu.



VAROVANIE: Deklarované hodnoty vibrácií sa vzťahujú na štandardné použitie náradia. Ak sa však náradie používa pre rôzne aplikácie s rozmanitým príslušenstvom alebo ak sa nerobí dostatočná údržba, veľkosť vibrácií môže byť odlišná. Tak sa môže počas práce značne zvýšiť doba vystavenia sa pôsobeniu vibrácií na obsluhu.

Odhad miery vystavenia sa pôsobeniu vibrácií by mal tiež počítať s dobou, kedy je náradie vypnuté alebo kedy je v chode, ale neprevádza žiadnu prácu. Týmto spôsobom môže byť počas práce účinok úrovne vibrácií značne znížený.

Zistite si ďalšie doplnkové bezpečnostné opatrenia, ktoré chránia obsluhu pred účinkom vibrácií: údržba náradia a jeho príslušenstvo, udržiavanie rúk v teple, organizácia spôsobu práce.

Poistky:

náradie 230 V 10 A v napájacej sieti

Popis: Bezpečnostné pokyny

Nižšie uvedený popis opisuje stupeň závažnosti každého označenia. Prečítajte si pozorne návod na obsluhu a venujte pozornosť týmto symbolom.



NEBEZPEČENSTVO: Označuje bezprostredne hroziacu rizikovou situáciu, ktorá povedie k spôsobeniu vážneho alebo smrteľného zranenia v prípade, že sa tomu nezabráni.



VAROVANIE: Označuje možné hroziace nebezpečenstvo ktoré, v prípade nedodržania, môže spôsobiť smrť alebo vážne zranenie.



UPOZORNENIE: Označuje potenciálne hroziacu rizikovou situáciu, ktorá môže viesť k spôsobeniu ľahkého alebo stredne vážneho zranenia v prípade, že sa tomu nezabráni.

UPOZORNENIE: Ak nie je použitý výstražný symbol, označuje potenciálne hroziacu rizikovou situáciu, ktorá môže viesť k spôsobeniu hmotných škôd v prípade, že sa tomu nezabráni.



Upozorňuje na riziko úrazu spôsobeného elektrickým prúdom.



Upozorňuje na riziko vzniku požiaru.

ES Prehlásenie o zhode v rámci EÚ



BRS-1050/BRS-1050 BC

Spoločnosť Berner týmto prehlasuje, že výrobky popisované v technických údajoch spĺňajú požiadavky nasledujúcich noriem: 2006/42/EC, EN 60745-1, EN 60745-2-11.

SLOVENČINA

Tieto výrobky spĺňajú tiež požiadavky smernice 2004/108/EC a 2011/65/EU. Ďalšie informácie Vám poskytne zástupca spoločnosti Berner na nasledujúcich adresách alebo ich tiež nájdete na zadnej strane tohto návodu.

Nižšie podpísaná osoba je zodpovedná za správnosť technických údajov a vydáva toto prehlásenie v zastúpení spoločnosti Berner.



Armin Hess
Chairman of the Management Board
Berner GmbH,
74653 Künzelsau, Deutschland
01.11.2013

Bezpečnostné pokyny



VAROVANIE: Aby ste znížili riziko úrazu, prečítajte si návod na použitie.

Všeobecné bezpečnostné pokyny týkajúce sa elektrického náradia



VAROVANIE: Pozorne si prečítajte všetky bezpečnostné varovania a pokyny. Nedodržanie nižšie uvedených pokynov môže mať za následok úraz elektrickým prúdom, vznik požiaru alebo vážne poranenie.

Tieto bezpečnostné varovania a pokyny uschovajte pre prípadné ďalšie použitie. Použitý termín „elektrické náradie“ odkazuje na elektrické náradie napájané zo siete (obsahuje prívodný kábel) alebo na elektrické náradie napájané z akumulátora (bez prívodného kábla).

1 Pracovný priestor

- a **Pracovný priestor udržujte čistý a dobre osvetlený.** Preplnený a neosvetlený pracovný priestor môže spôsobiť úraz.
- b **Nepracujte s elektrickým náradím v priestoroch s výbušnou atmosférou, ako sú napríklad priestory obsahujúce horľavé kvapaliny, plyny alebo výbušnú koncentráciu prachu.** Náradie je zdrojom iskrenia, ktoré môže zapáliť prach alebo výpary.
- c **Pri práci s elektrickým náradím dbajte na to, aby sa do jeho blízkosti nedostali deti a okolo stojace osoby.** Odvrátenie pozornosti môže zapríčiniť stratu kontroly.

2 Elektrická bezpečnosť

- a **Zástrčka kábla náradia musí zodpovedať zásuvke. Nikdy akýmkoľvek spôsobom zástrčku neupravujte.** Pri práci s uzemneným elektrickým

náradím nikdy nepoužívajte zástrčkové adaptéry. Neupravené zástrčky a zodpovedajúce zásuvky znižujú riziko vzniku úrazu elektrickým prúdom.

- b **Vyvarujte sa dotyku s uzemnenými plochami ako je potrubie, radiátory, sporáky a chladničky.** Ak dôjde k uzemneniu vášho tela, vzrastá riziko úrazu elektrickým prúdom.
- c **Nevystavujte elektrické náradie dažďu alebo vlhkému prostrediu.** Ak do náradia vnikne voda, zvýši sa riziko úrazu elektrickým prúdom.
- d **S káblom zaobchádzajte opatrne. Nikdy nepoužívajte kábel na prenášanie náradia, jeho posúvanie alebo zaň neťahajte pri odpájaní náradia od elektrickej siete. Chráňte kábel pred vysokými teplotami, masntotou, ostrými hranami a pohyblivými časťami.** Poškodené alebo spletené káble zvyšujú riziko úrazu elektrickým prúdom.
- e **Ak s náradím pracujete vo vonkajšom prostredí, používajte predĺžovací kábel určený do vonkajšieho prostredia.** Použitie kábla na vonkajšie použitie znižuje riziko úrazu elektrickým prúdom.

3 Bezpečnosť obsluhy

- a **Zostaňte stále pozorní, sledujte, čo vykonávate a pri práci s náradím premýšľajte. S náradím nepracujte ak ste unavení alebo ak ste pod vplyvom omamných látok, alkoholu alebo liekov.** Chvilka nepozornosti pri práci s náradím môže viesť k vážnemu úrazu.
- b **Používajte bezpečnostnú výbavu. Vždy používajte ochranu zraku.** Bezpečnostné vybavenie ako sú respirátor, neklzáva bezpečnostná obuv, pevná prilba alebo ochrana sluchu, použité v zodpovedajúcich podmienkach, znižujú riziko vzniku úrazu.
- c **Zabráňte náhodnému zapnutiu. Predtým, než náradie pripojíte do elektrickej zásuvky zabezpečte, aby bol hlavný vypínač vo vypnutej polohe.** Prenášanie elektrického náradia s prstom na hlavnom vypínači alebo pripojenie prívodného kábla náradia k sieti, ak je hlavný vypínač v polohe zapnuté zvyšuje riziko nehody.
- d **Pred zapnutím náradia sa vždy uistite, či nie sú v jeho blízkosti kľúče alebo nastavovacie prípravky.** Kľúče alebo nastavovacie prípravky zabudnuté na pohyblivých častiach náradia môžu spôsobiť úraz.
- e **Neprekážajte sami sebe. Pri práci vždy udržujte vhodný a pevný postoj.** To umožní lepšiu ovládateľnosť náradia v neočakávaných situáciách.
- f **Vhodne sa obliekajte. Nenoste voľné šatstvo alebo šperky. Dbajte na to, aby sa vaše vlasy, odev alebo rukavice nedostali do nebezpečnej blízkosti pohyblivých častí.** Voľný odev, šperky alebo dlhé vlasy môžu byť pohyblivými dielmi zachytené.

- g Ak je náradie vybavené výstupom na pripojenie odsávania a zberným vakom, skontrolujte tieto funkcie a uistite sa, či sú správne používané.** Použitie týchto zariadení môže znížiť nebezpečenstvo týkajúce sa prachu.
- 4 Prevádzka a údržba elektrického náradia**
- a Na náradie priliš netlačte. Používajte správny typ náradia pre vašu prácu.** Správny typ náradia bude pracovať lepšie a bezpečnejšie, ak sa bude používať vo výkonnostnom rozsahu, pre ktorý bolo určené.
- b Ak nie je možné hlavný spínač náradia zapnúť a vypnúť, s náradím nepracujte.** Akékoľvek náradie s nefunkčným hlavným vypínačom je nebezpečné a musí byť opravené.
- c Pred výmenou akýchkoľvek častí, príslušenstva či iných pripojených súčastí, pred vykonávaním servisu alebo ak náradie nepoužívate, odpojte ho od elektrickej siete.** Tieto preventívne bezpečnostné opatrenia znižujú riziko náhodného spustenia náradia.
- d Ak náradie nepoužívate, uložte ho mimo dosahu detí a zabráňte nepovolánym osobám neoboznámeným s obsluhou náradia alebo s týmto návodom, aby s náradím pracovali.** Výkonné náradie je v rukách nekvalifikovanej obsluhy nebezpečné.
- e Údržba elektrického náradia. Skontrolujte, či sa pri náradí nevyskytujú vychýlené alebo rozpojené pohyblivé časti, zlomené dielce alebo akékoľvek iné poruchy, ktoré môžu mať vplyv na jeho správny chod. Ak je náradie poškodené, nechajte ho opraviť.** Mnoho porúch vzniká nedostatočnou údržbou náradia.
- f Rezné nástroje udržiavajte ostré a čisté.** Riadne udržiavané rezné nástroje s ostrými reznými čepelami sa menej zanášajú a lepšie sa ovládajú.
- g Používajte elektrické náradie, príslušenstvo, nástroje atď. v súlade s týmito pokynmi a spôsobom odporúčaným pre daný typ náradia s ohľadom na pracovné podmienky a druh vykonávanej práce.** Používanie elektrického náradia na iné než určené aplikácie môže viesť k spôsobeniu rizikových situácií.
- 5 Opravy**
- a Opravy elektrického náradia zverte kvalifikovanému technikovi, ktorý používa vhodné náhradné diely.** Tak zaistíte bezpečný chod náradia.

Dalšie bezpečnostné pokyny pre prácu s pilami



VAROVANIE: VŽDY používajte schválený ochranný respirátor. Použitie tohto náradia môže vytvárať alebo vŕiť prach, čo môže spôsobiť vážne zranenie.

Zapnutie a vypnutie

- Po vypnutí sa nikdy nepokúšajte dobiehajúci plátok pily zastaviť prstami.
- Nikdy neukladajte pilu na stôl alebo na tzv. pracovný ponk, ak nie je vypnutá. Po vypnutí pily pilový list ešte krátko dobieha.

V priebehu rezania

- Ak používate pilové listy špeciálne určené na rezanie dreva, odstráňte pred začatím práce z obrobku všetky klince a iné kovové časti.
- Kdekoľvek je to možné, používajte na bezpečné uchytienie obrobku zverák a upínacie svorky.
- Nepokúšajte sa rezať extrémne malé polotovary.
- Nenahýbajte sa priliš vpred. Uistite sa, či máte vždy pevný postoj, obzvlášť ak stojíte na lešení alebo na rebríkoch.
- Pílu držte vždy oboma rukami.
- Pre rezanie kriviek a priehlbín použite na tento účel prispôsobený pilový list.
- Odporúčame používať respirátor.

Kontrola a výmena pilového listu

- Používajte výhradne pilové listy zodpovedajúce požiadavkám obsiahnutých v týchto pokynoch pre prácu.
- Používajte výhradne ostré pilové listy vo výbornom stave; popraskané alebo staré pilové listy by mali byť ihneď zlikvidované a nahradené novými.
- Zaistite, aby bol pilový list bezpečne upevnený.

Označenia na náradí

Na nástroji sú vyobrazené nasledujúce symboly:



Pred použitím si prečítajte návod na obsluhu.

UMIESTNENIE DÁTOVÉHO KÓDU (Obr. A)

Dátový kód (f) obsahujúci i rok výroby je vyznačený na výrobnom štítku.

Príklad:

2013 XX XX
Rok výroby

Obsah balenia

Balenie obsahuje:

- Mečový pílu
- Návod na použitie
- Výkresovú dokumentáciu

- Skontrolujte, či počas prepravy nedošlo k poškodeniu náradia, jeho častí alebo príslušenstva.

SLOVENČINA

- Pred začatím pracovných operácií venujte dostatok času dôkladnému prečítaniu a pochopeniu tohto návodu.

Popis (obr. A)

Vaša mečová píla je určená na rezanie dreva, kovu a potrubia. Kompaktná konštrukcia tohto náradia umožňuje rezanie veľmi tesne pri okrajoch neprístupných miest.

- 1 Vypínač s reguláciou otáčok
- 2 Upínanie pilového listu
- 3 Päťka píly

Elektrická bezpečnosť

Elektromotor bol skonštruovaný len pre jedno napätie. Vždy skontrolujte, či napätie zdroja zodpovedá napätiu na výkonnom štítku.



Vaše náradie Berner je chránené dvojvitou izoláciou v súlade s normou EN 60745; Z tohto dôvodu nie je nutná ochrana uzemnením.

Použitie predlžovacieho kábla

Ak je použitie predlžovacieho kábla nutné, použite iba schválený typ kábla, ktorý je vhodný pre príkon tohto zariadenia (viď technické údaje). Minimálny prierez vodiča je 1,5 mm². Kábel musí mať pogumovaný plášť a musí obsahovať uzemňovací vodič.

V prípade použitia navijacieho kábla, odviňte vždy celú dĺžku kábla.

Montáž a nastavenie



Skôr než začnete montáž alebo nastavovanie, vždy odpojte náradie od siete.

Uchytenie pilového listu (obr. B)

- Presuňte páčku pilového listu (2) nahor tak, aby sa uvoľnil mechanizmus zovretia pilového listu.
- Do držiaka pilového listu (4) zasuňte pilový list, až celkom zapadne. Pilový list je možné upnúť s ozubením smerujúcim hore alebo dole, vpravo alebo vľavo.
- Presuňte páčku pilového listu (2) dole tak, aby sa uzamkol mechanizmus zovretia pilového listu.
- Opačným postupom pilový list vyberte.

Pilové listy

materiál	odporúčaný pilový list
železný kov	jemné zúbkovanie
farebné kovy	hrubé zúbkovanie
drevo	hrubé zúbkovanie
plasty	jemné zúbkovanie
murivo	tvrdý karbidom

Široká škála pilových listov daného určenia je k dispozícii ako špeciálna výbava.



Pilový list voľte vždy starostlivo.

Pokyny na obsluhu



- Vždy dodržujte bezpečnostné predpisy a platné nariadenia.
- Zaisťte, aby bol obrábaný materiál pevne upnutý.
- Na náradie príliš netlačte a na pilový list netlačte zo strany. Ak je možné, pracujte s pätkou píly prítlačenu k obrobru. Predide sa tým poškodeniu listu a zastaví sa trhanie a vibrácie náradia.
- Pred rezaním muriva alebo podláh vezmite na vedomie umiestnenie skrytého potrubia a elektrického vedenia. Náradie držte vždy za rukoväť.
- Vyvarujte sa preťažovaniu náradia. Pred začatím rezu nechajte pilový list niekoľko sekúnd bežať naprázdno. Nikdy pílu nezapínajte, ak je pilový list zarezaný v obrobru alebo ak sa materiálu dotýka.

Pred začatím prevádzky:

- Nasadte príslušný typ pilového listu. Na rezanie kriviek používajte úzke pilové listy. Na ťažko prístupné miesta (napríklad v blízkosti stien, atď.) používajte pružné bimetalové pilové listy.

Správne uchopenie náradia (obr. D, E)



VAROVANIE: Z dôvodu zníženia rizika vážneho zranenia **VŽDY** správne držte náradie, ako je uvedené na obrázku.



VAROVANIE: Z dôvodu zníženia rizika vážneho zranenia držte náradie **VŽDY** bezpečne a očakávajte nezvyklé reakcie.

Správne uchopenie je také, kedy jednou rukou držíte náradie za zadnú rukoväť (7) a druhou rukou prednú rukoväť (5).

Zapnutie a vypnutie (obr. A)

- Ak chcete náradie zapnúť, stlačte vypínač s reguláciou otáčok (1). Otáčky náradia sú určené tlakom vyvíjaným na vypínač.
- Ak chcete náradie vypnúť, vypínač uvoľnite. Po ukončení práce a pred odpojením prírodného kábla náradie vždy vypnite.

Rezanie dreva

- Upevnite si bezpečne obrobru a pred rezaním z neho odstráňte všetky klince a kovové predmety.

- Uchopte náradie oboma rukami, pracujte s pätkou píly pritlačenou k obrobku.

Vyrezávanie do dreva (obr. C)

- Pätku píly ponechajte ležať na obrobku v takej polohe sklonu, aká je pri záreze pilového listu.
- Zapnite pílu a pomaly ťahajte ostrím. Uistite sa, či po celý čas zostáva pätká píly v kontakte s obrobkom.

Drobné rezy

- Zmerajte si a označte požadované vyhlbenie.
- Použite úzky pilový list, spodnú časť pätky píly ponechávajte v kontakte s obrobkom a dávajte pozor, aby pilový list smeroval vo vytýčenej reznej línii. Ak je to nutné, napríklad v stiesnených priestoroch, použite vonkajší okraj pätky píly ako vodidlo.
- Zapnite náradie a vykonajte zárez pilového listu do obrobku pri plných otáčkach, náradie pevne tlačte proti obrobku.



Odsávanie prachu

Ak je náradie používané vo vnútorných priestoroch dlhší čas, používajte vhodný systém odsávania nečistôt, ktorý je skonštruovaný v súlade s platnými nariadeniami týkajúcimi sa emisii nečistôt.

Rezanie kovy

- Ak režete tenké kovy, vždy ich pomocou dreva na oboch stranách vystužte. To vám zaručí vykonanie čistého rezu a zabráni sa tým zničeniu materiálu.
- Pri dlhých priamych rezoch si na obrobok vyznačte líniu rezu.
- Okolo línie rezu naneste tenký film maziva, spustíte náradie a vedte pilový list po línii rezu.

Rezanie plastov

- Vždy pracujte so zníženými otáčkami. Vykonajte testovací rez, aby ste zistili, či je materiál náchylný na teplotu.



Rezanie muriva



Pri rezaní azbestu sa môže vytvárať nebezpečný prach. Riadte sa zákonnými nariadeniami a dodržte odporúčania vydané výrobcom azbestu.

Rezanie až po vyčnievajúci okraj (obr. D)

- Pomocou bežného pilového listu inštalovaného hornou stranou dole vykonajte rez až k plánovanému okraju.

Súbežný rez (obr. E)

S pilovým listom nasadeným vo vodorovnom smere je možné pílu použiť na vykonávanie súbežných rezov v tesnej blízkosti podláh, stien a stropov.

- Uistite sa, či po celý čas zostáva pätká píly v kontakte s obrobkom.

Ďalšie podrobnosti týkajúce sa príslušenstva získate u svojho značkového predajcu.

Údržba

Vaše elektrické náradie značky Berner bolo skonštruované tak, aby pracovalo čo najdlhšie s minimálnymi nárokmi na údržbu. Dlhodobá bezproblémová funkcia náradia závisí na jeho riadnej údržbe a pravidelnom čistení.



Mazanie

Ak nie je náradie dlhší čas používané, naneste na pilový list menšie množstvo oleja (napríklad strojný olej).



Čistenie

Udržujte čisté ventilačné drážky a plastový kryt pravidelne čistíte mäkkou tkaninou.

Ochrana životného prostredia



Triedený odpad. Tento výrobok nesmie byť likvidovaný spolu s bežným komunálnym odpadom.

Keď nebudete váš výrobok Berner ďalej potrebovať alebo uplynie lehota jeho životnosti, nelikvidujte ho spolu s domovým odpadom. Zaisťte likvidáciu tohto výrobku v triedenom odpade.



Triedený odpad umožňuje recykláciu a opätovné využitie použitých výrobkov a obalových materiálov. Opätovné použitie recyklovaných materiálov pomáha chrániť životné prostredie pred znečistením a znižuje spotrebu surovín.

Miestne predpisy môžu upravovať spôsob likvidácie domácich elektrických spotrebičov v miestnych zberniciach alebo v mieste nákupu výrobku.

Spoločnosť Berner poskytuje službu zberu a recyklácie výrobkov Berner po skončení ich technickej životnosti. Využite túto bezplatnú službu a odovzdajte Váš nepoužívaný prístroj ktorémukoľvek autorizovanému servisnému stredisku.

SLOVENČINA

Adresu vášho najbližšieho autorizovaného strediska Berner nájdete na zadnej strane tohto návodu.

ZÁRUKA A ZÁKAZNICKÁ SLUŽBA

Každé náradie, náhradný diel alebo príslušenstvo sa pred expedíciou z výrobného závodu dôkladne kontroluje. Pokiaľ sa i napriek tomu na náradí objaví nejaká vada, zašlite nám toto náradie priamo na našu centrálu pre služby zákazníkom, alebo do najbližšej zmluvnej opravovne firmy Berner.

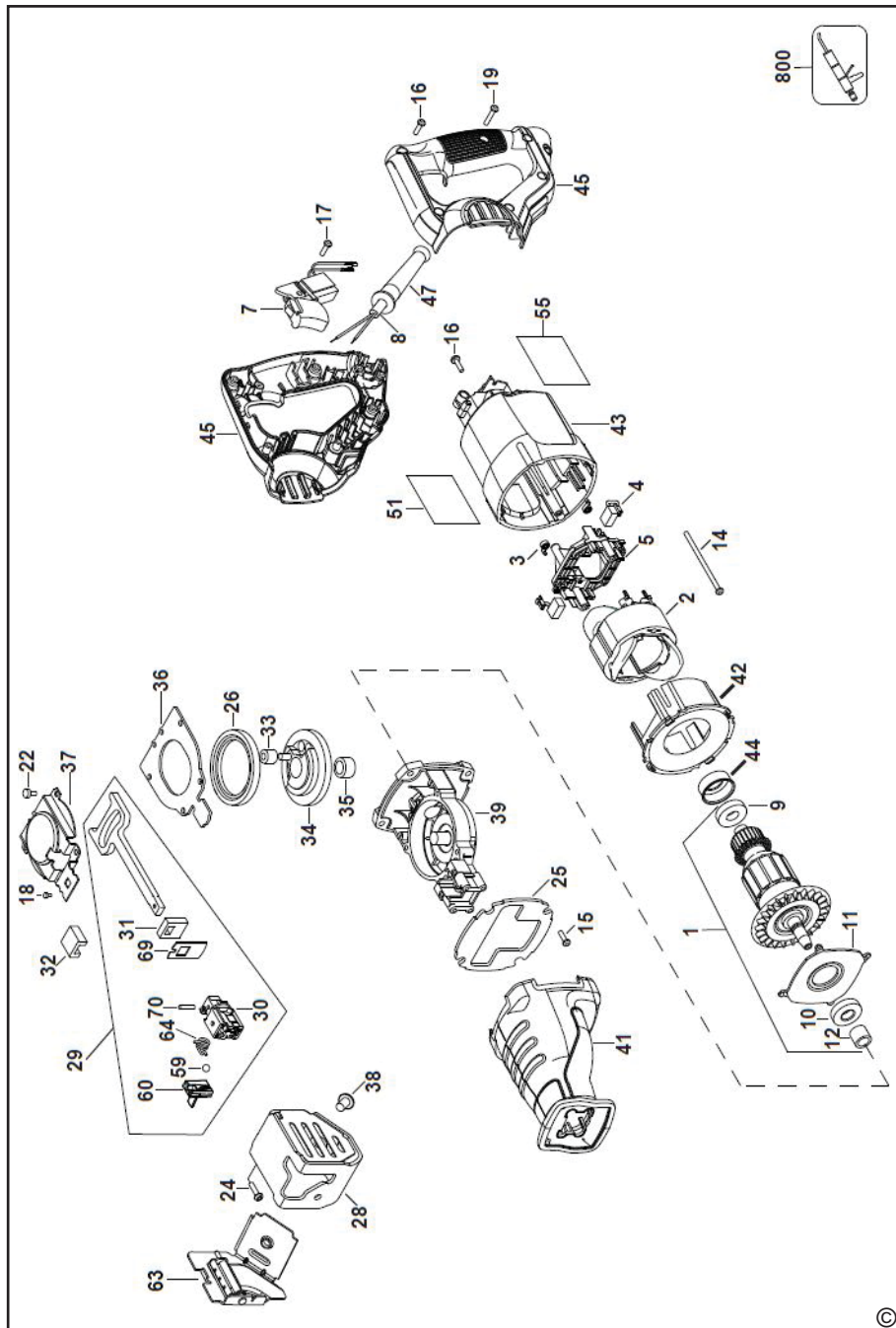
Záručná doba je 36 mesiacov a začína dňom kúpy, ktorý sa preukazuje originálom dokladu o kúpe.

V záručnej dobe výrobca ručí za:

- bezplatné odstránenie prípadných porúch
- bezplatnú výmenu všetkých poškodených častí
- bezplatný a odborný servis

Predpokladom je, že ide o materiálnu alebo výrobnú vadu a že stroj nebol používaný nesprávnym spôsobom. Okrem toho môže byť použité iba originálne príslušenstvo, ktoré je spoločnosťou Berner výslovne označené ako vhodné pre prácu so strojmi Berner.

Adresy zmluvných opravovní sú uvedené na zadnej strane.



Adressen einzelne Länder

Berner Trading Holding GmbH

Bernerstraße 6
D-74653 Künzelsau
T +49 (0) 7940 121-0
F +49 (0) 7940 121-203
www.berner-group.com
info@berner-group.com

Berner s.a.r.l.

14, rue Albert Berner
Z.I. Les Manteaux
F-89331 Saint-Julien-du-Sault-Cedex
T +33 (0) 386 994-400
F +33 (0) 386 994-444
www.berner.fr
info@berner.fr

Albert Berner

Deutschland GmbH

Bernerstraße 4
D-74653 Künzelsau
T +49 (0) 7940 121-0
F +49 (0) 7940 121-300
www.berner.de
info@berner.de

Montagetechnik Berner AG

Kägenstrasse 8
CH-4153 Reinach BL
T +41 (0) 61 7159-222
F +41 (0) 61 7159-333
www.berner-ag.ch
info@berner-ag.ch
Kostenlose Hotline
Gratis T +41 (0) 800 820 807
Gratis F +41 (0) 800 820 806

Berner S.p.A.

Via dell' Elettronica, 15
I-37139 Verona
T +39 045 8670-111
F +39 045 8670-134
www.berner.it
info@berner.it

Berner, Montaje y Fijación, S.L.

Pgno. Ind. La Rosa VI
C/ Albert Berner, 2
E-18330 Chauchina (Granada)
T +34 (0) 958 060-200
F +34 (0) 958 060-240
www.berner.es
berner-spain@berner.es

Berner, S.A.

Av. Amália Rodrigues 3510
Manique de Baixo
P-2785-738 São Domingos de Rana
T +351 (0) 214 489-060
F +351 (0) 214 489-069
www.berner.pt
info@berner.pt

Berner Gesellschaft m.b.H.

Industriezeile 36
A-5280 Braunau am Inn
T +43 (0) 7722 800-0
F +43 (0) 7722 800-186
www.berner.co.at
berner@berner.co.at

Berner Rögzítéstechnikai

Kereskedelmi Kft.
Táblás u. 34.
H-1097 Budapest
T +36 (0) 1 347-1059
F +36 (0) 1 347-1045
www.berner.hu
info@berner.hu

Berner spol. s r.o.

Jinonická 80
CZ-15800 Praha 5
T +420 225 390 665-6
F +420 225 390-660
www.berner.cz
berner@berner.cz

Berner s r.o.

Jesenského 1
SK - 96212 Detva
T +421 (0) 45 5410-245
F +421 (0) 45 5410-255
www.berner.sk
berner@berner.sk

Albert Berner srl

Arad – RO
310315, Str. Vrancei Nr. 51-55
T +40 (0) 257 2122-91
F +40 (0) 257 2504-60
www.berner-romania.ro
office@berner-romania.ro

Berner d.o.o.

CMF Savica Šanci
Majstorska 9
HR-10000 Zagreb
T +385 (0) 12 4994-70
F +385 (0) 12 4894-80
www.berner.hr
berner@berner.hr

Berner Endüstriyel Ürünler

Sanayi ve Ticaret A.Ş.
Aydınlı Mahallesi, Boya Vernik OSB
1.Cadde 4.Sokak No.5
TR-34953 Tuzla-Istanbul
T +90 (0) 216 593 07 81
F +90 (0) 216 593 20 92
www.berner.com.tr
info@berner.com.tr

Berner Polska Sp. z o.o.

Al. Gen. T. Bora-Komorowskiego 25a,
31-476 Kraków
T +48 12 297 62 00
F +48 12 297 62 02
www.berner.pl
office@berner.pl
Warehouse Address
Berner Polska Sp. z o.o.
Ul. Krakowska 87 A
PL-32-050 Skawina

SIA Albert Berner

Liliju iela 20
LV-2167 Marupe, Rīgas raj.
T +371 (0) 67 84 00 07
F +371 (0) 67 84 00 08
www.berner.lv
info@berner.lv

UAB Albert Berner

Kalvariju 29 B - 43
LT-09313 Vilnius
T +370 (0) 52 10 43 55
F +370 (0) 52 35 00 20
www.berner.lt
info@berner.lt

Berner Produkten b.v.

Vogelzankweg 175
NL-6374 AC Landgraaf
T +31 (0) 45 533-9133
F +31 (0) 45 531-4588
www.berner.nl
info@berner.nl

Berner Belgien NV/SA

Bernerstraat 1
B-3620 Lanaken
T +32 (0) 89 7191-91
F +32 (0) 89 7191-85
www.berner.be
info@berner.be

Berner Succ. Luxembourg

105, Rue des Bruyères
L-1274 Howald
T +352 40 89-90
F +352 40 89-91
www.berner.lu
info@berner.lu

Berner A/S

Stenholm 2
DK-9400 Nørresundby
T +45 (0) 99 3615-00
F +45 (0) 98 19 24 14
www.berner.dk
info@berner.dk

Berner AS

Kirkeveien 185
N-1384 Asker
T +47 (0) 66 7655-80
F +47 (0) 66 7655-81
www.berner.no
info@berner.no

Albert Berner Montagetechnik AB

Box 3117
SE-14503 Norsborg
T +46 (0) 85 78 77-800
F +46 (0) 85 78 77-805
www.berner.se
info@berner.se

Berner Pultti Oy

Volttikatu 6
FI-70700 KUOPIO
T +358 (0) 207 590-220
F +358 (0) 207 590-221
www.berner-pultti.com
kuopio@berner-pultti.com